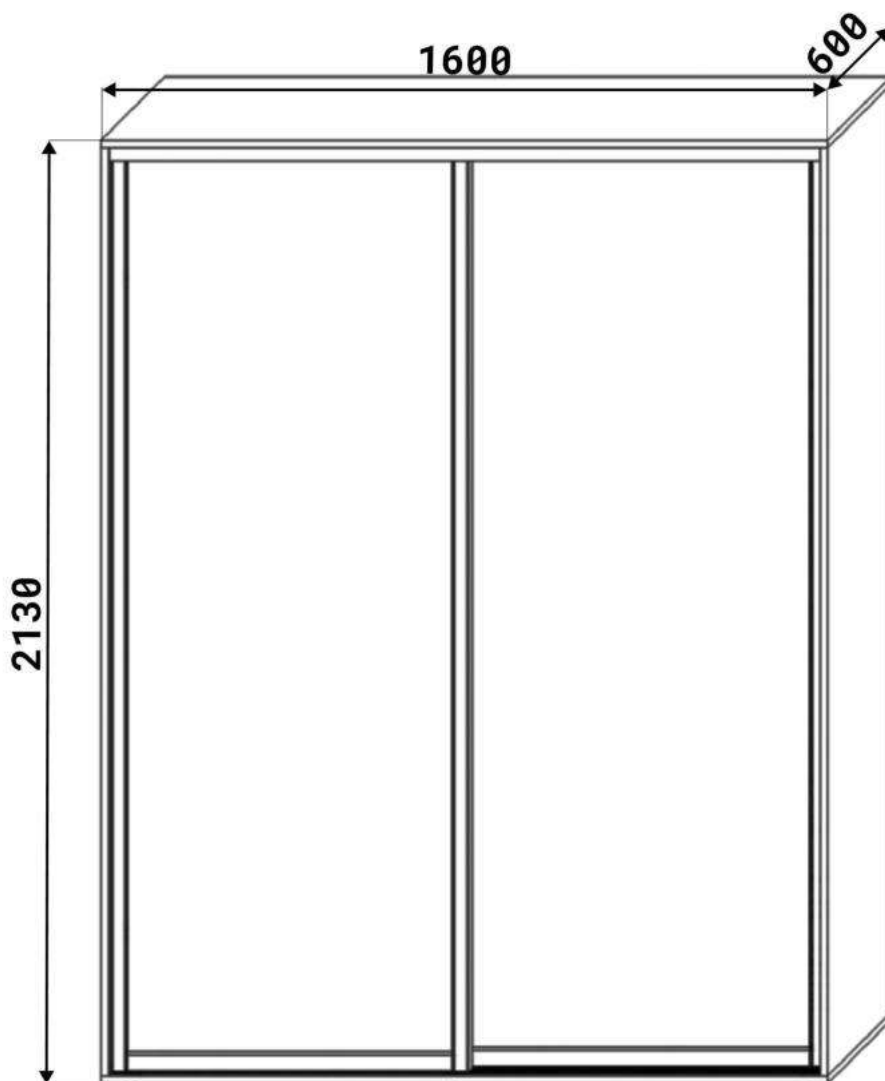


DULAP CUPE

1600mm



Adrese:
Prospectul Republicii, 33
Cahul, Moldova

str. Petricani 17/4
Chisinau, Moldova

MD-3909

serviceclient@fabrikhome.md
www.fabrikhome.md

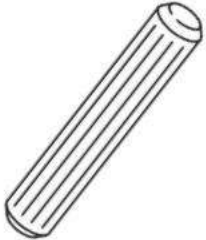
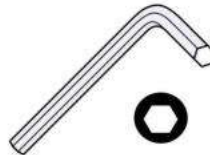
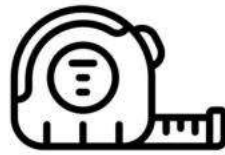
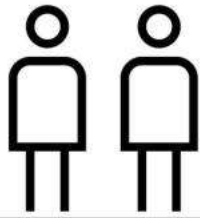
Serviciu clienti:
+373 299 32 277
+373 799 07 807

Control calitate:
+373 798 82 000



Fabrik Home

Mobila. Decor. Opinia.
S.C. "Interstepcom" S.R.L.



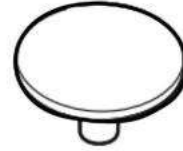
A x38



B x38



C x38



D x38



E x6

3.5*16mm



F x42

3.5*30mm



G x8

6.3*50mm



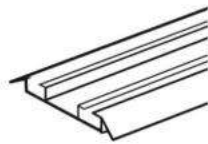
H x16



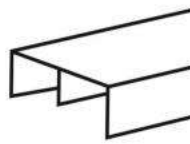
J x2



K x1



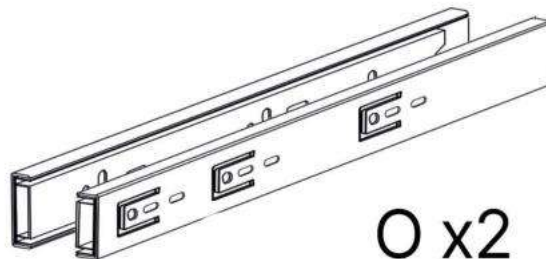
L x1



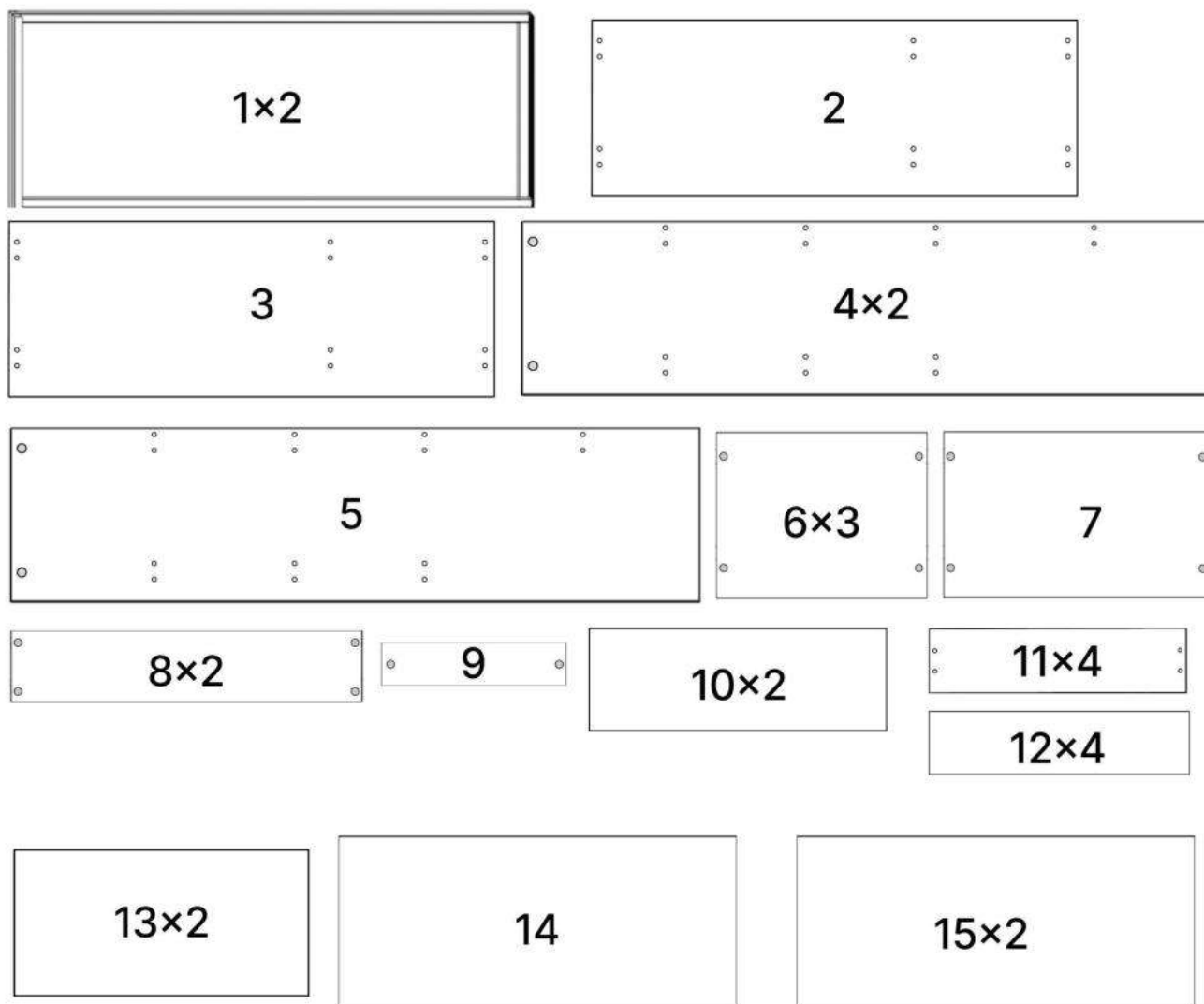
M x1



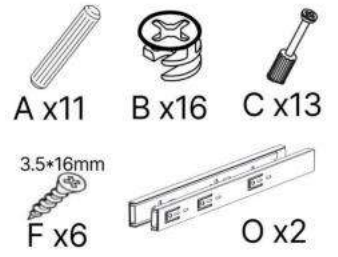
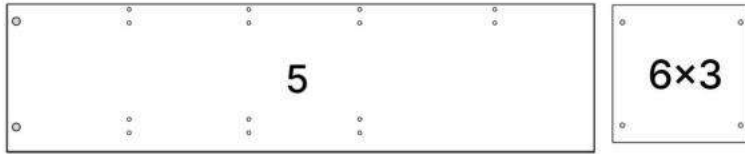
N x20gr.



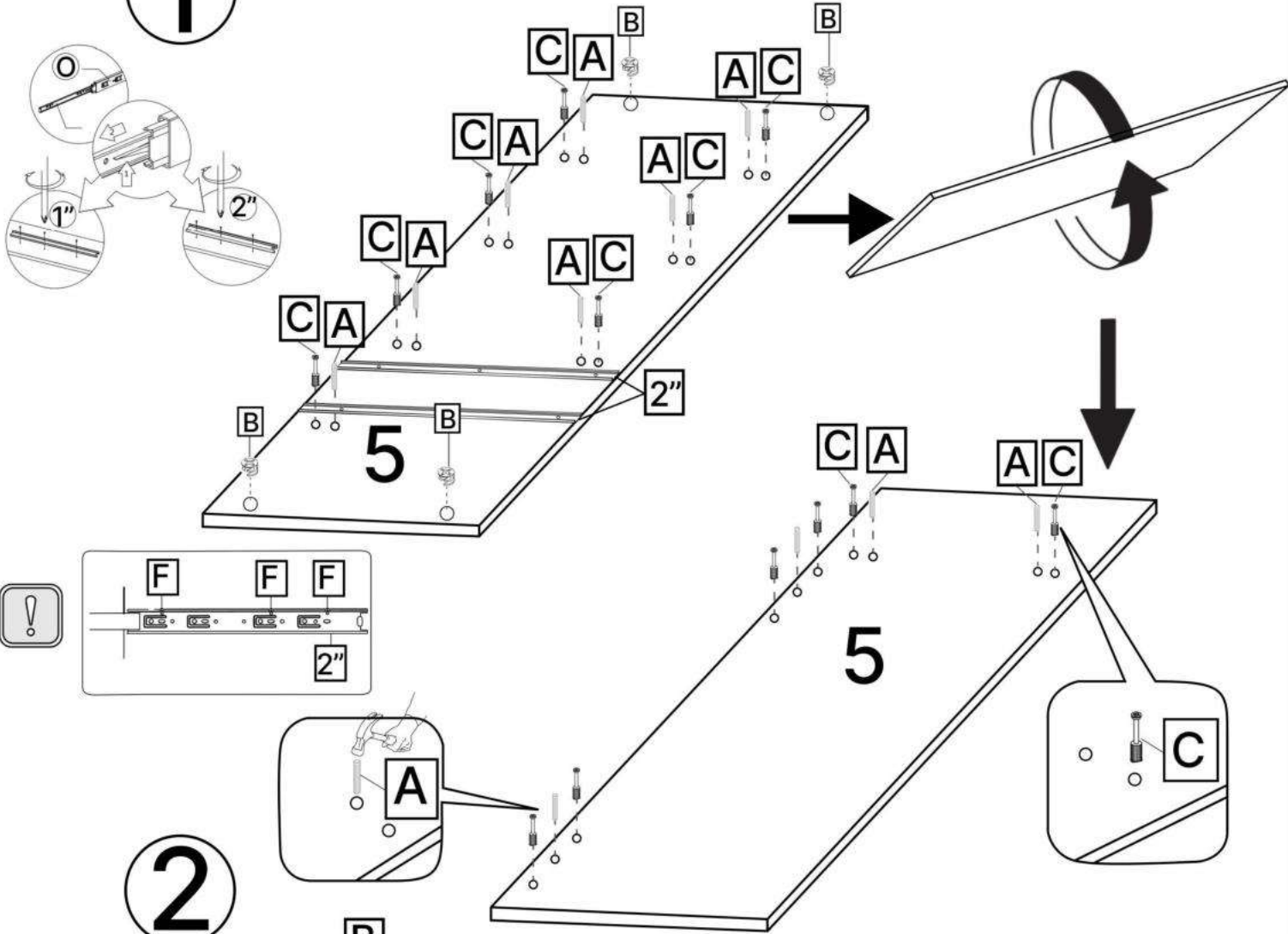
O x2



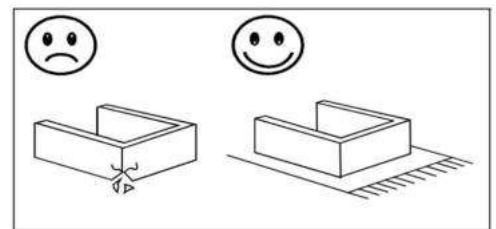
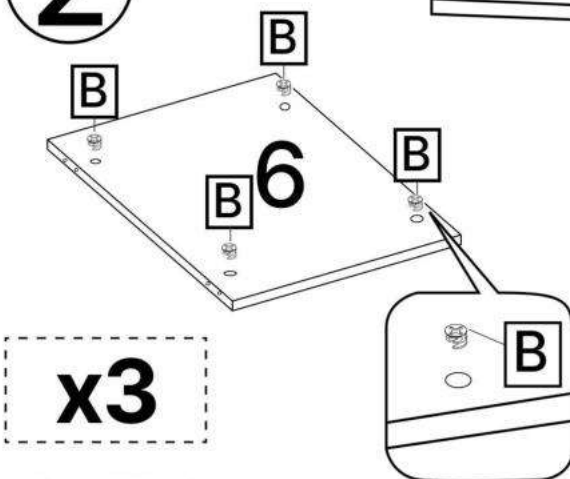
No	Denumire	Dimensiuni	Buc
1	Usile dulapului	2054x775	2
2	Placă superioară	1600x600	1
3	Placa inferioara	1600x600	1
4	Perete leteral	2094x600	2
5	Placă intermediară	2094x500	1
6	Poliță fixă	450x480	3
7	Poliță fixă (mare)	1096x500	1
8	Placă corp	1096x200	2
9	Placă sub sertar	450x100	1
10	Fața sertar	446x176	2
11	Placa sertar	450x120	4
12	Placa sertar	388x120	4
13	Spate sertar (PFL)	448x422	2
14	Spate corp (PFL)	2128x475	1
15	Spate corp (PFL)	2128x561	2

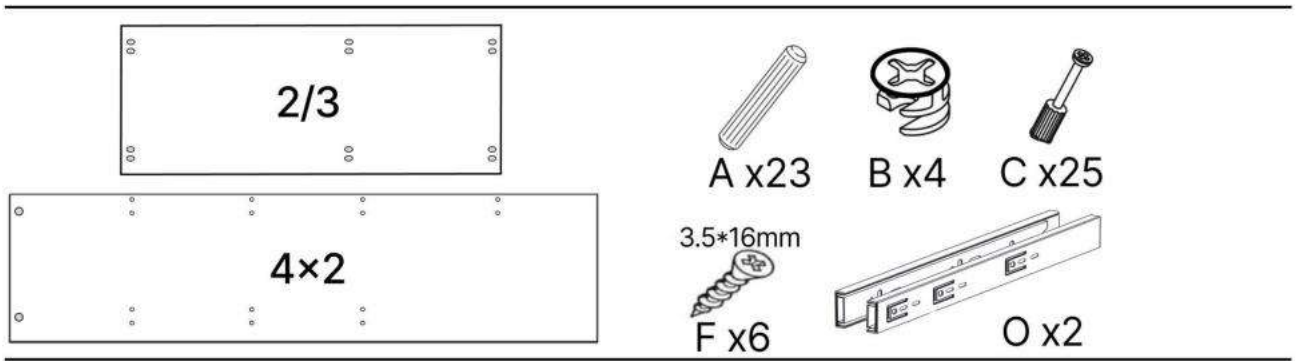


1

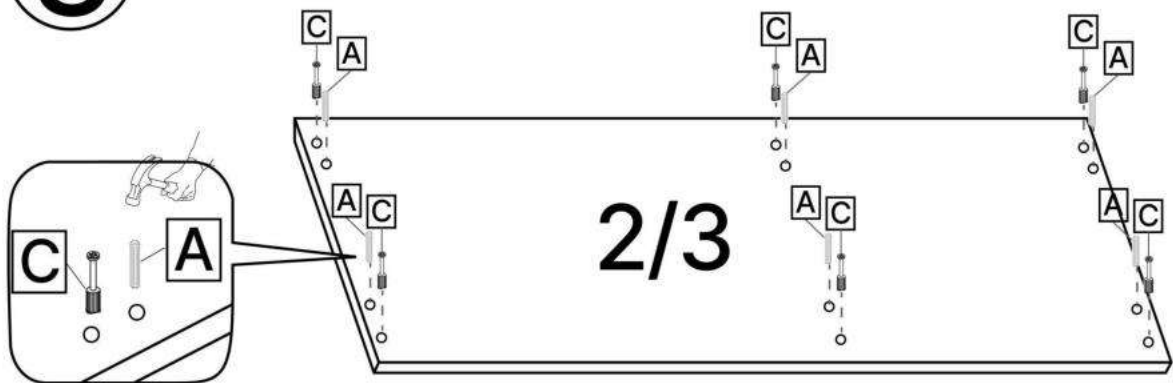


2



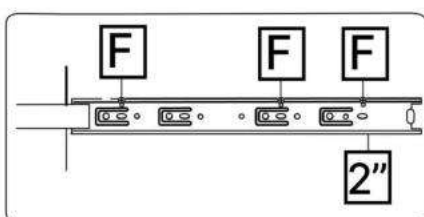
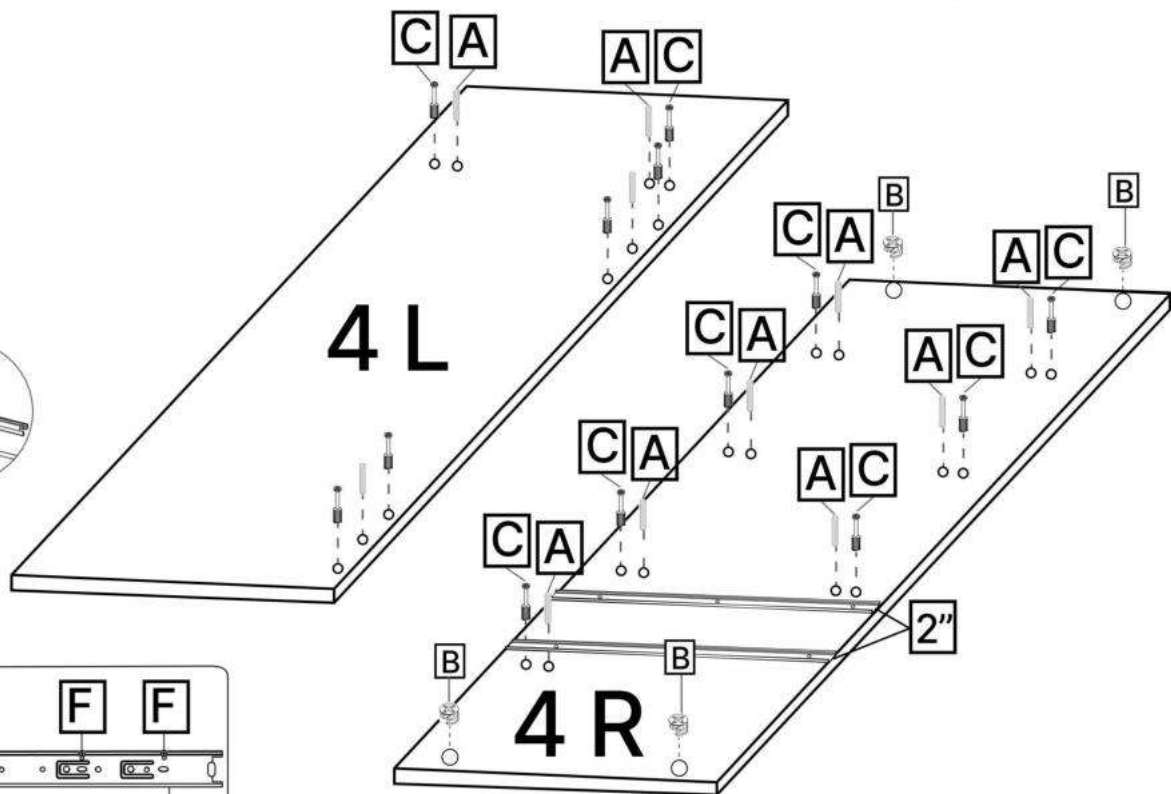
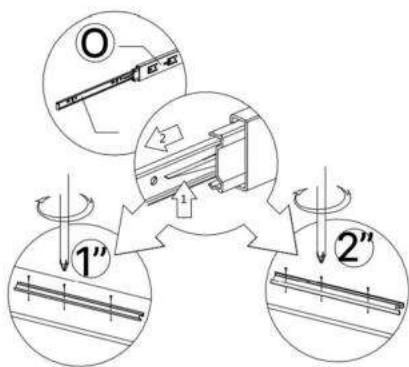


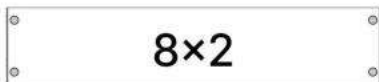
3



x2

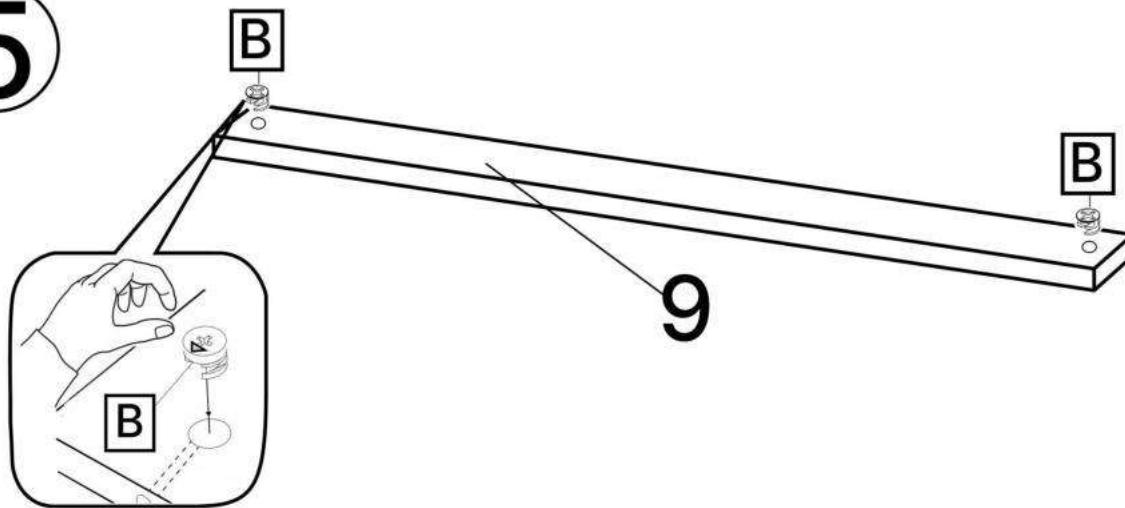
4



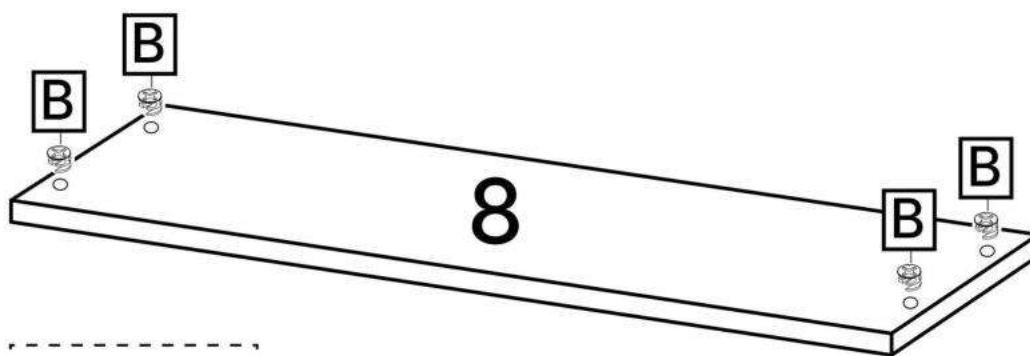


B x14

5

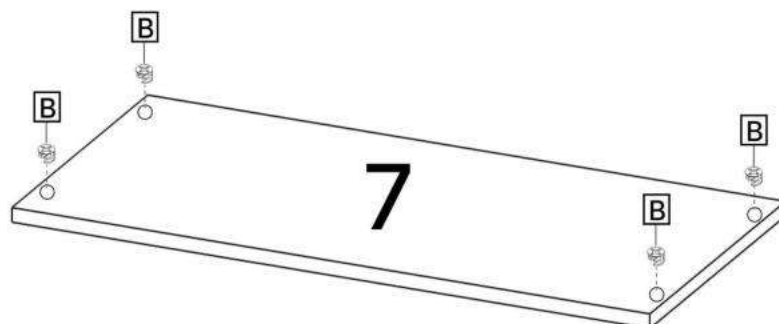


6

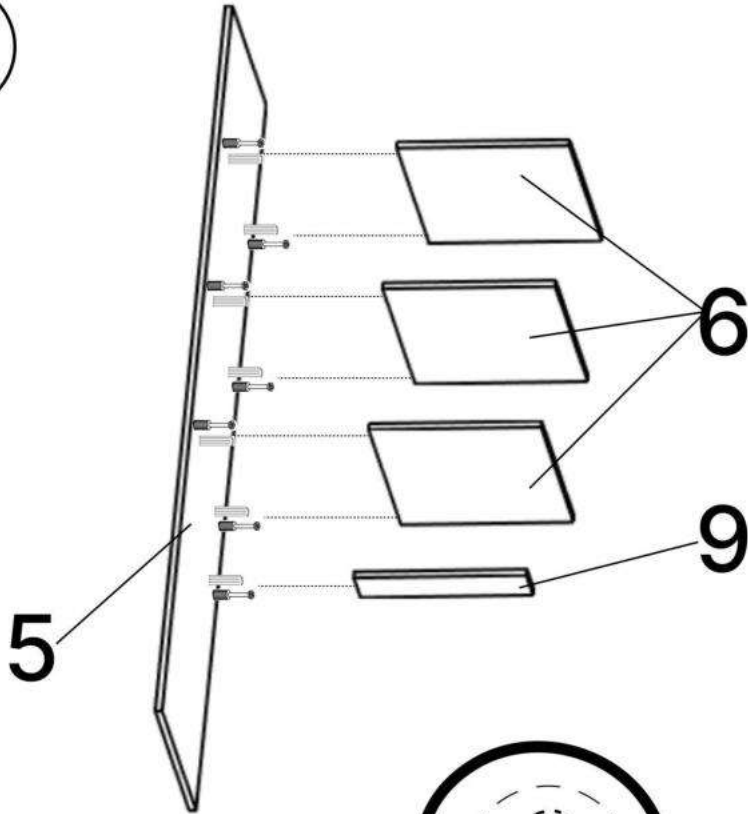


x2

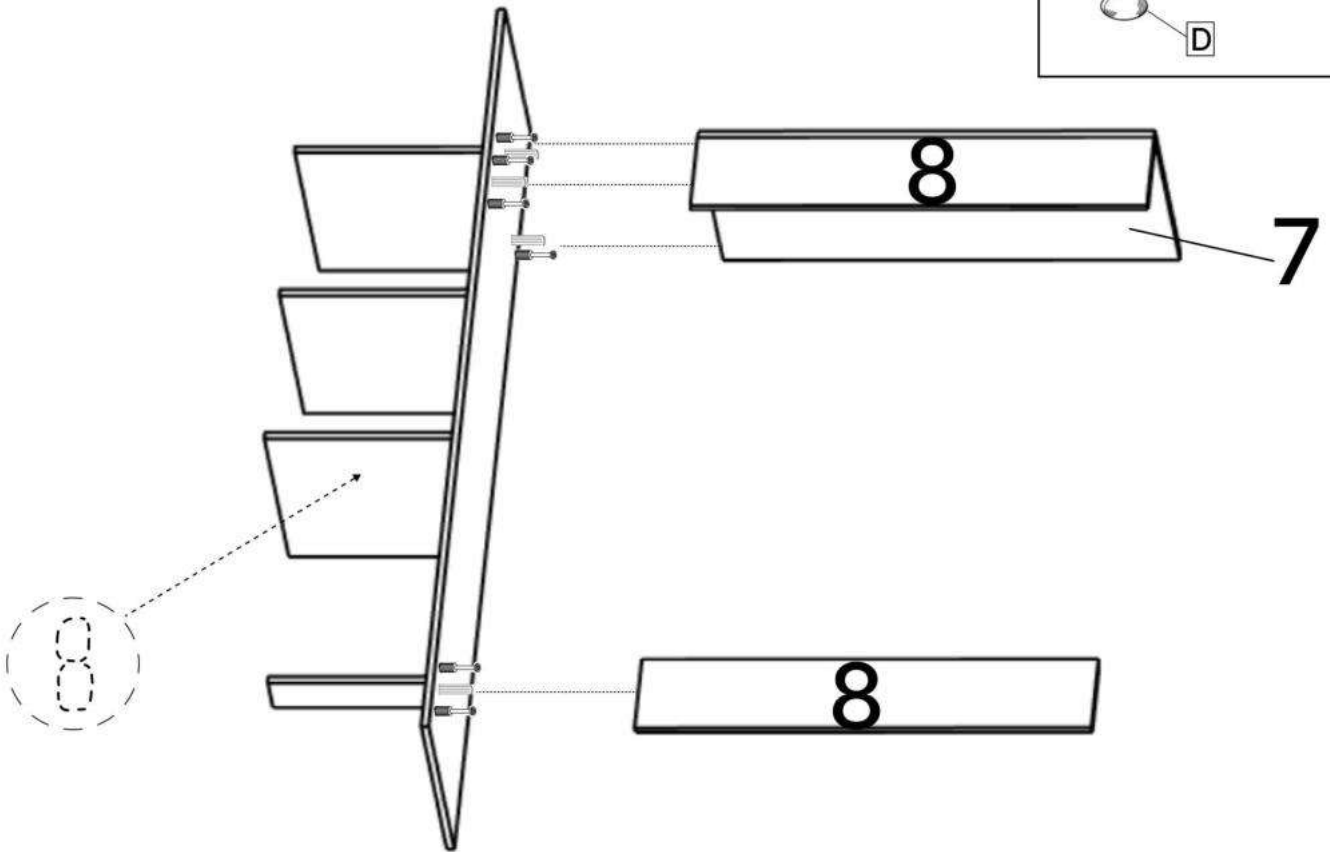
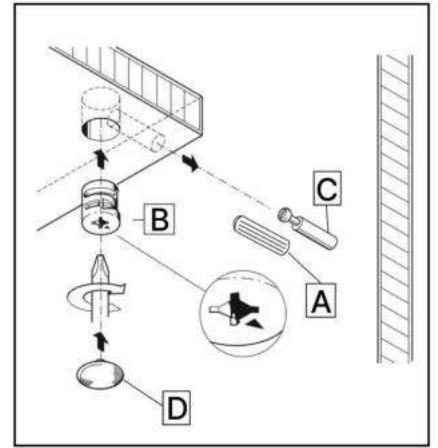
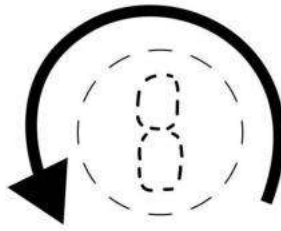
7



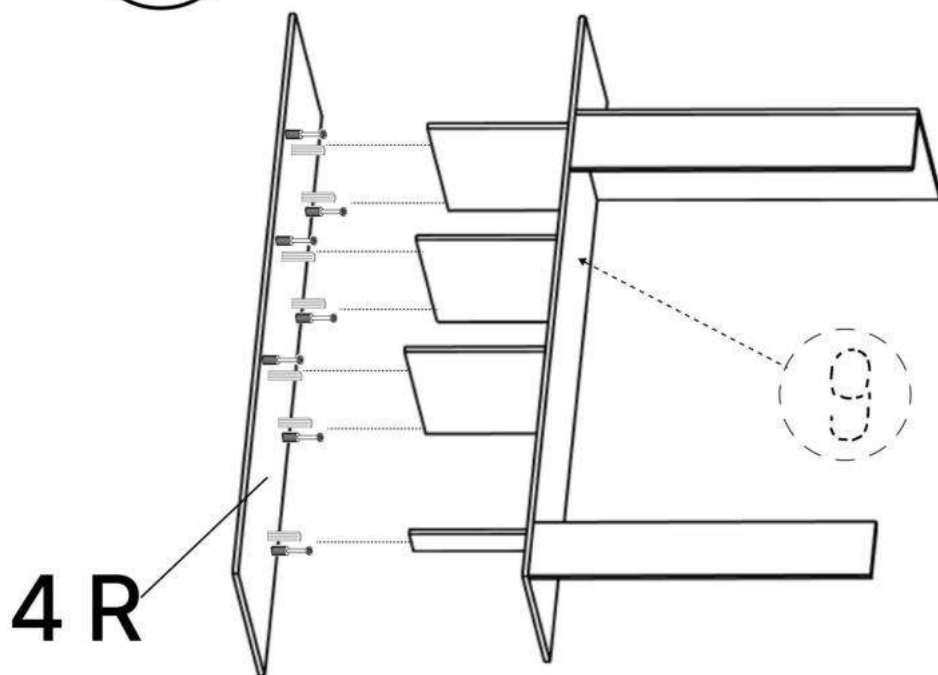
8



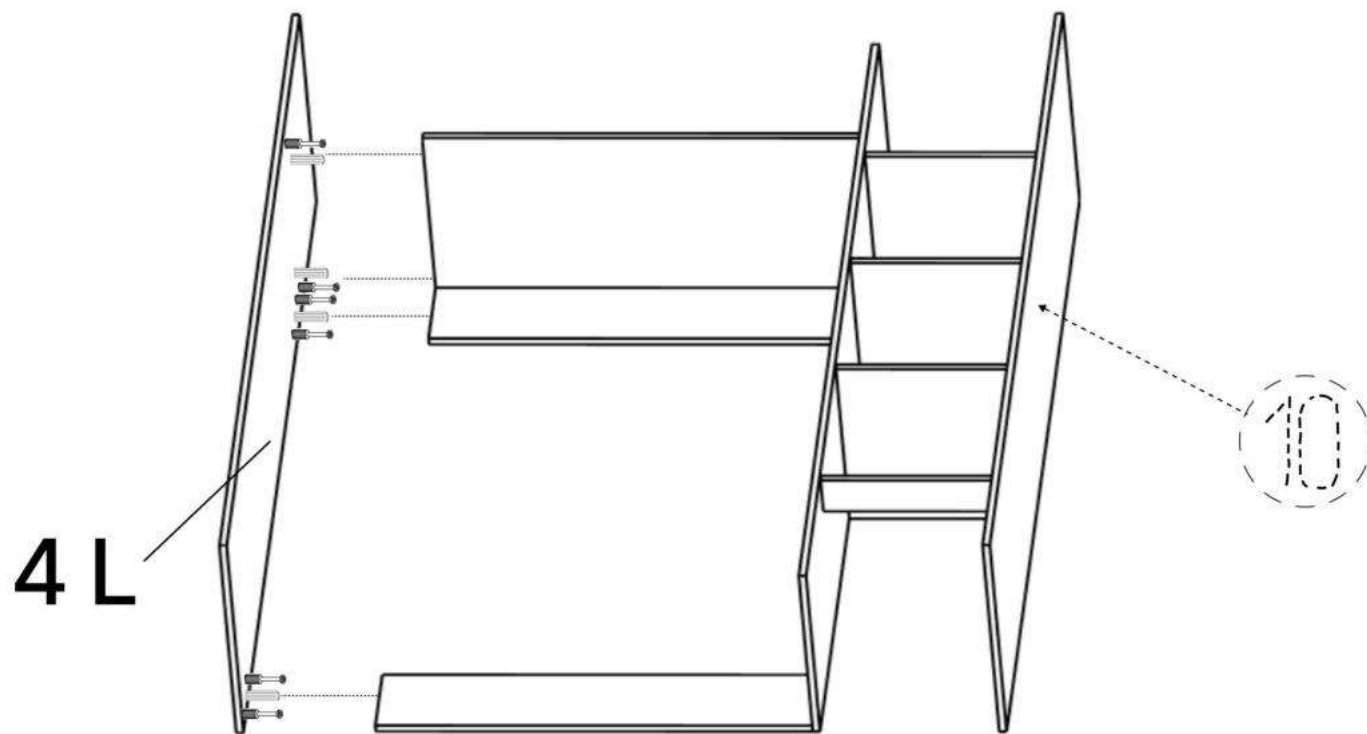
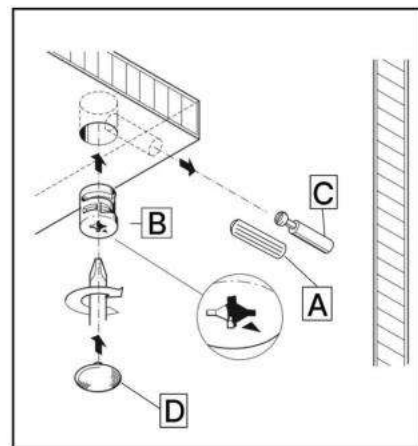
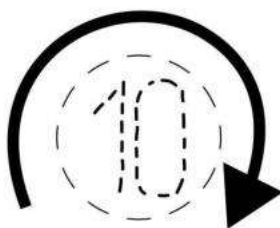
9



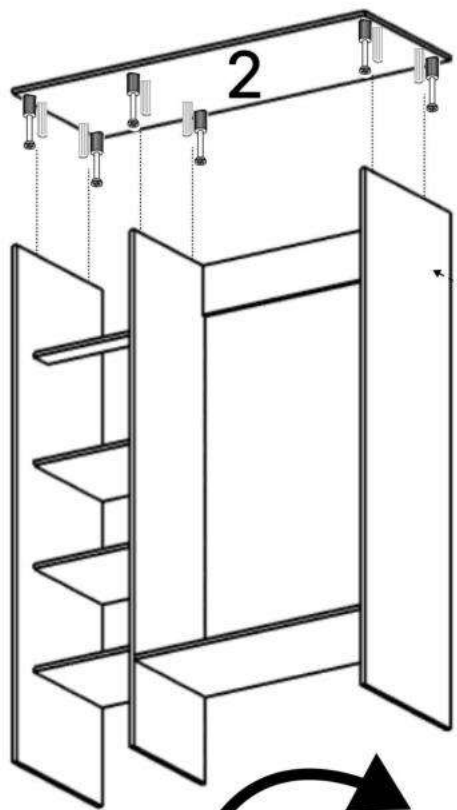
10



11

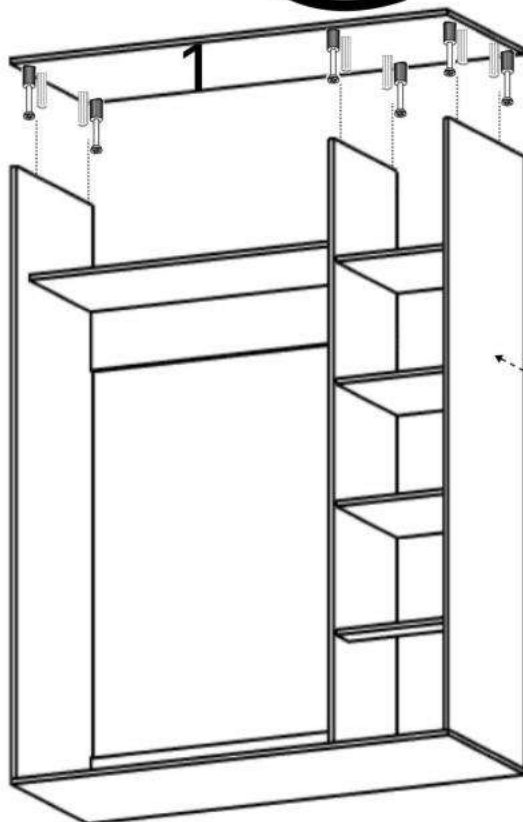
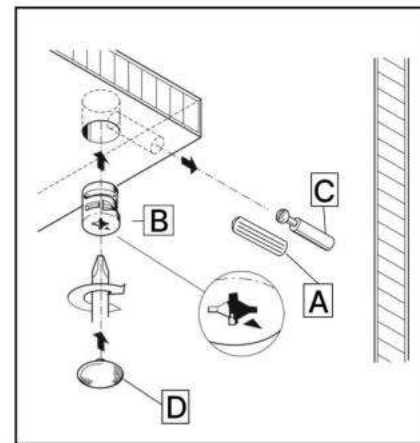


12



11

13



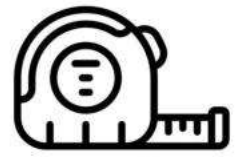
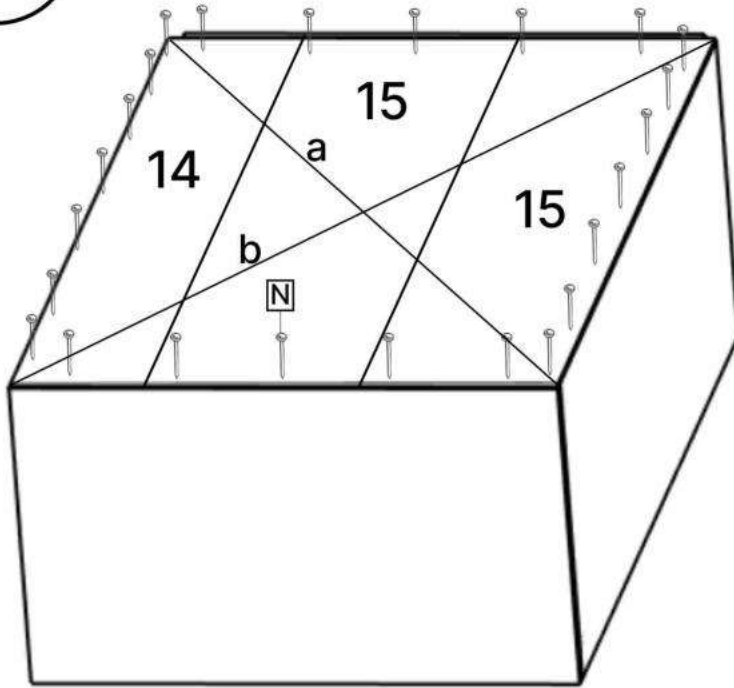
12

14

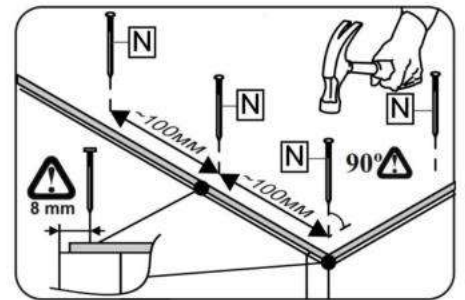
15x2

N x10gr. E x6

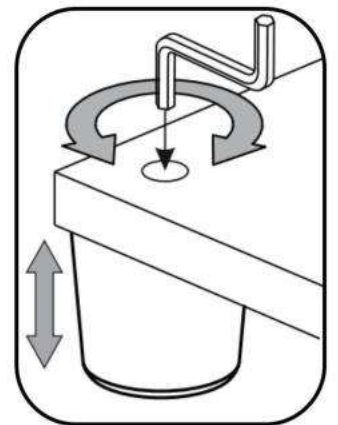
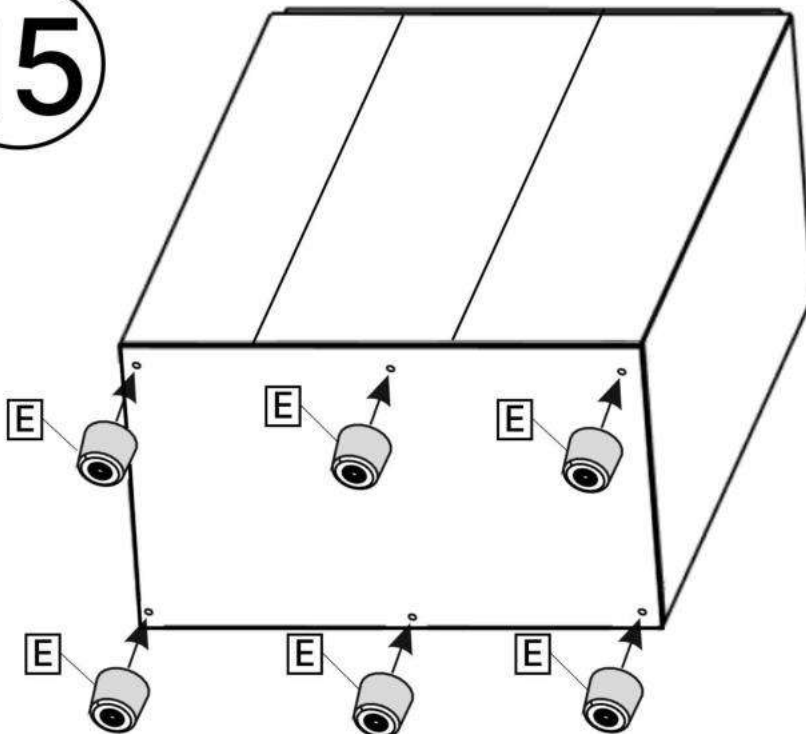
14



a=b



15





J x2



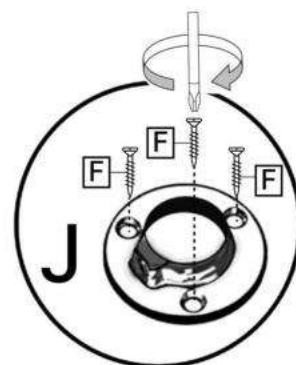
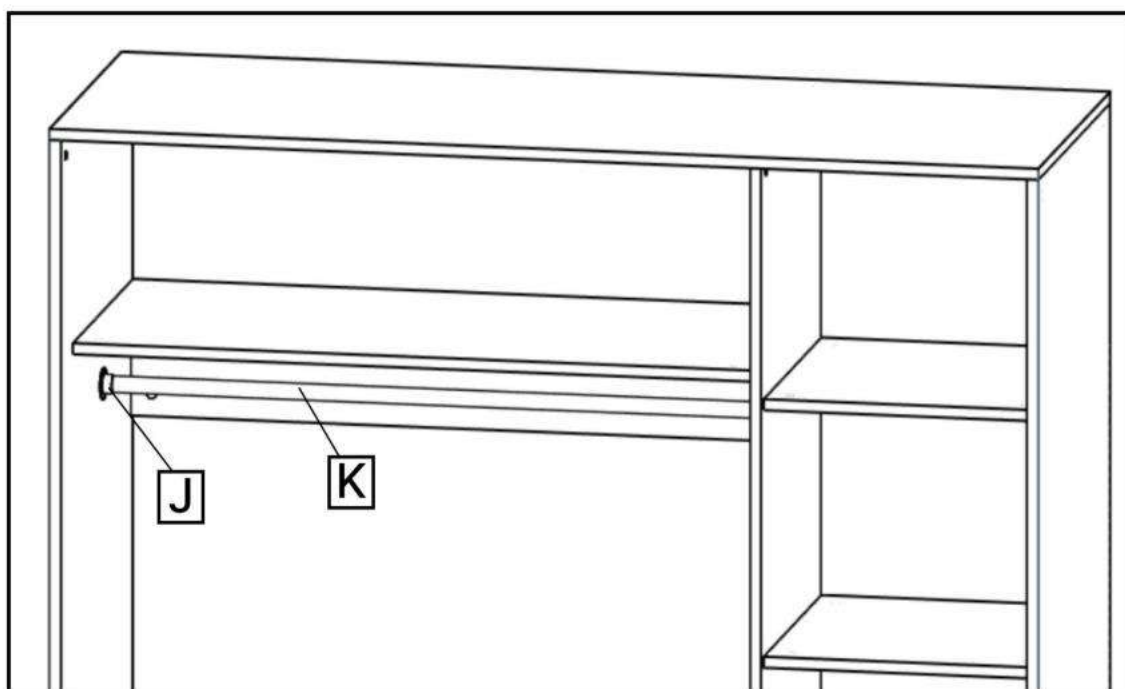
K x1

3.5*16mm



F x6

16



12x4

13x2

11x4



A x4

6.3*50mm

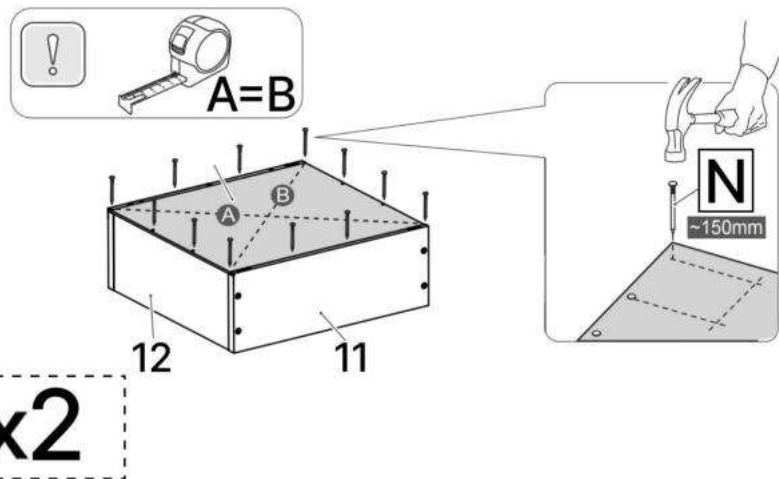
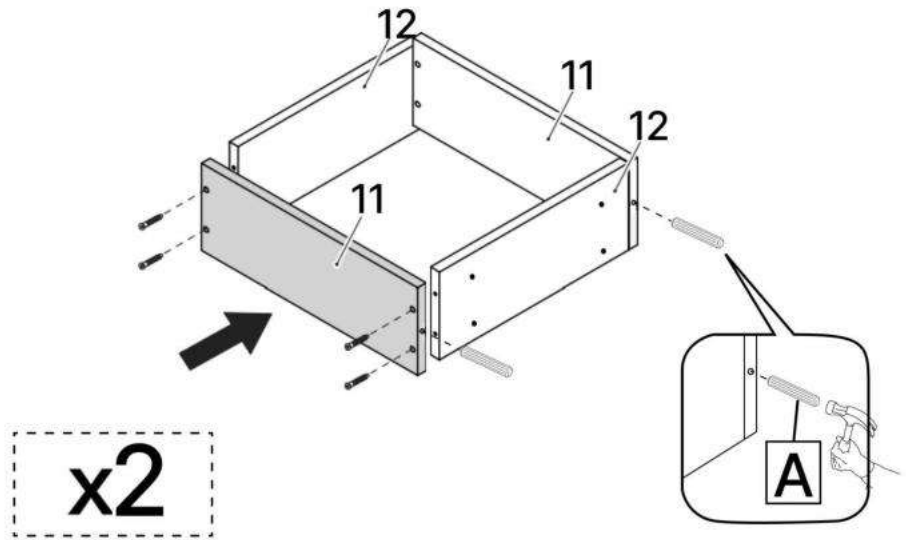
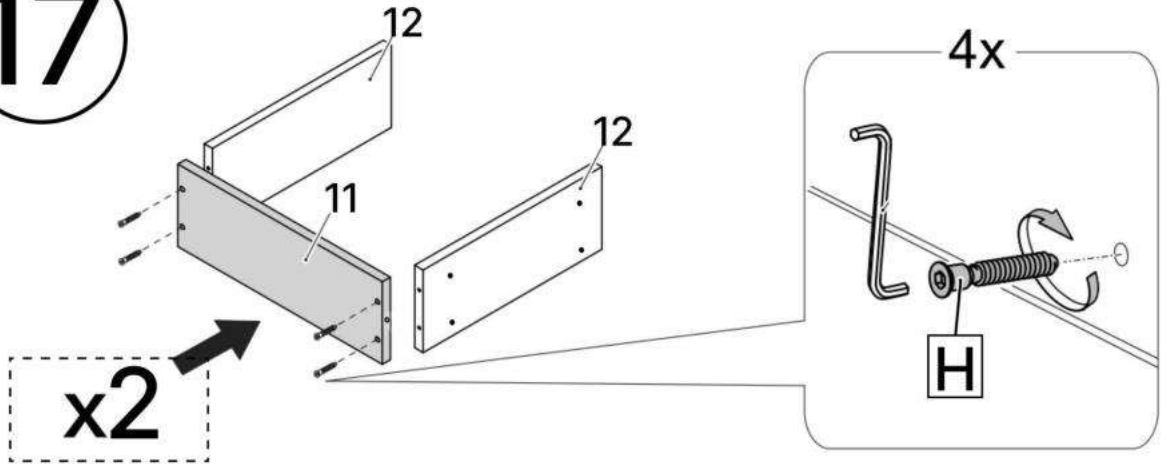


H x16



N x10gr.

17



10x2

3.5*16mm

3.5*30mm

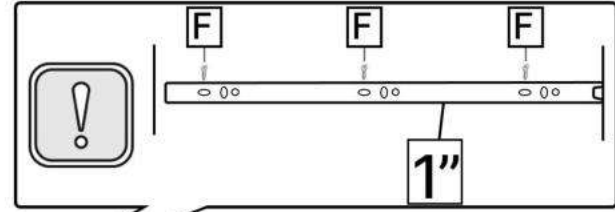
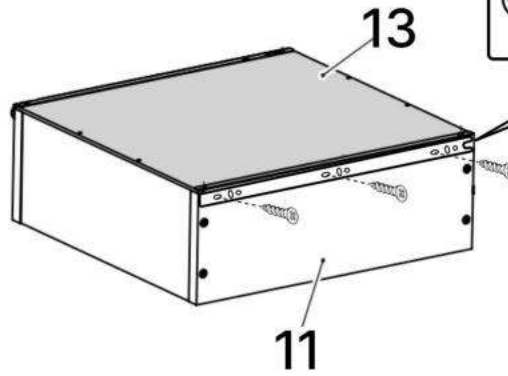


F x12

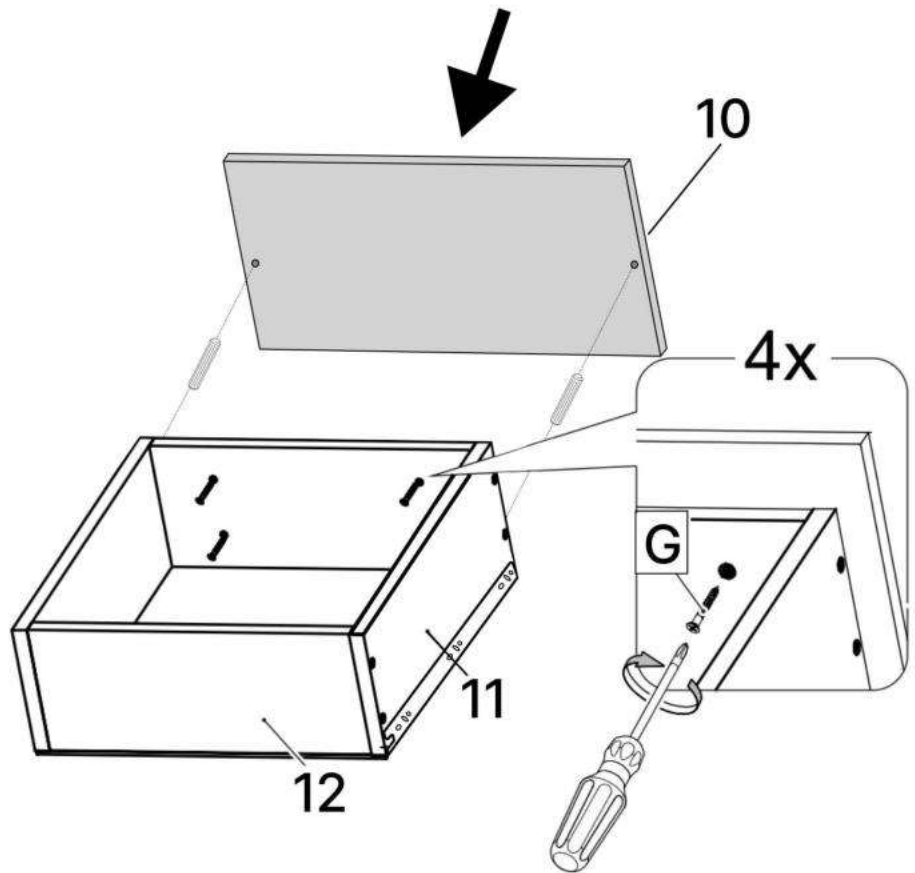


G x8

18



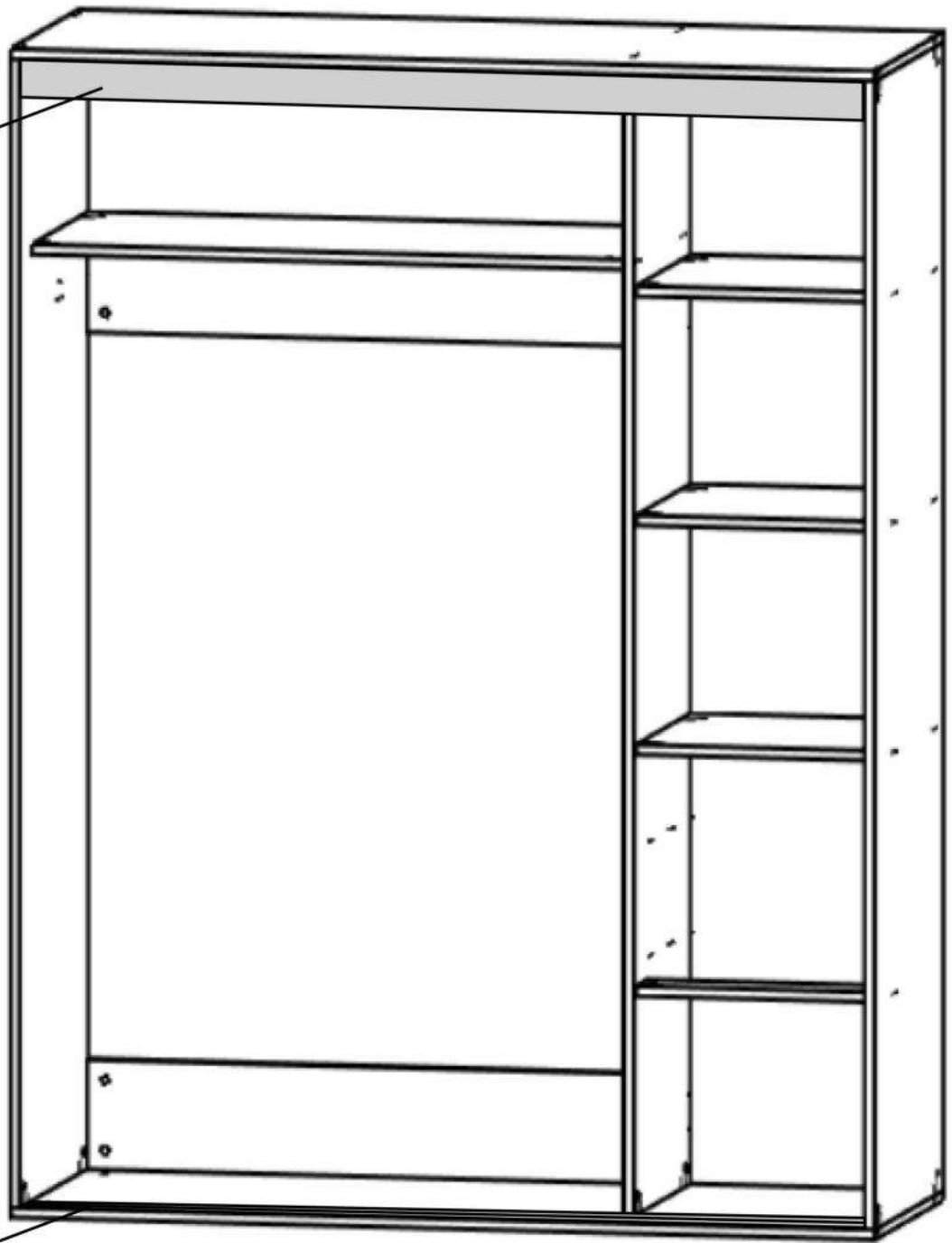
x2



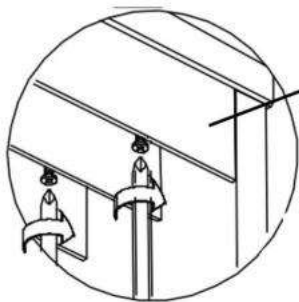
x2

19

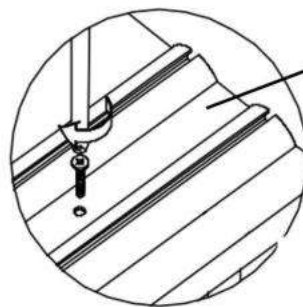
M



L



M



L

20

