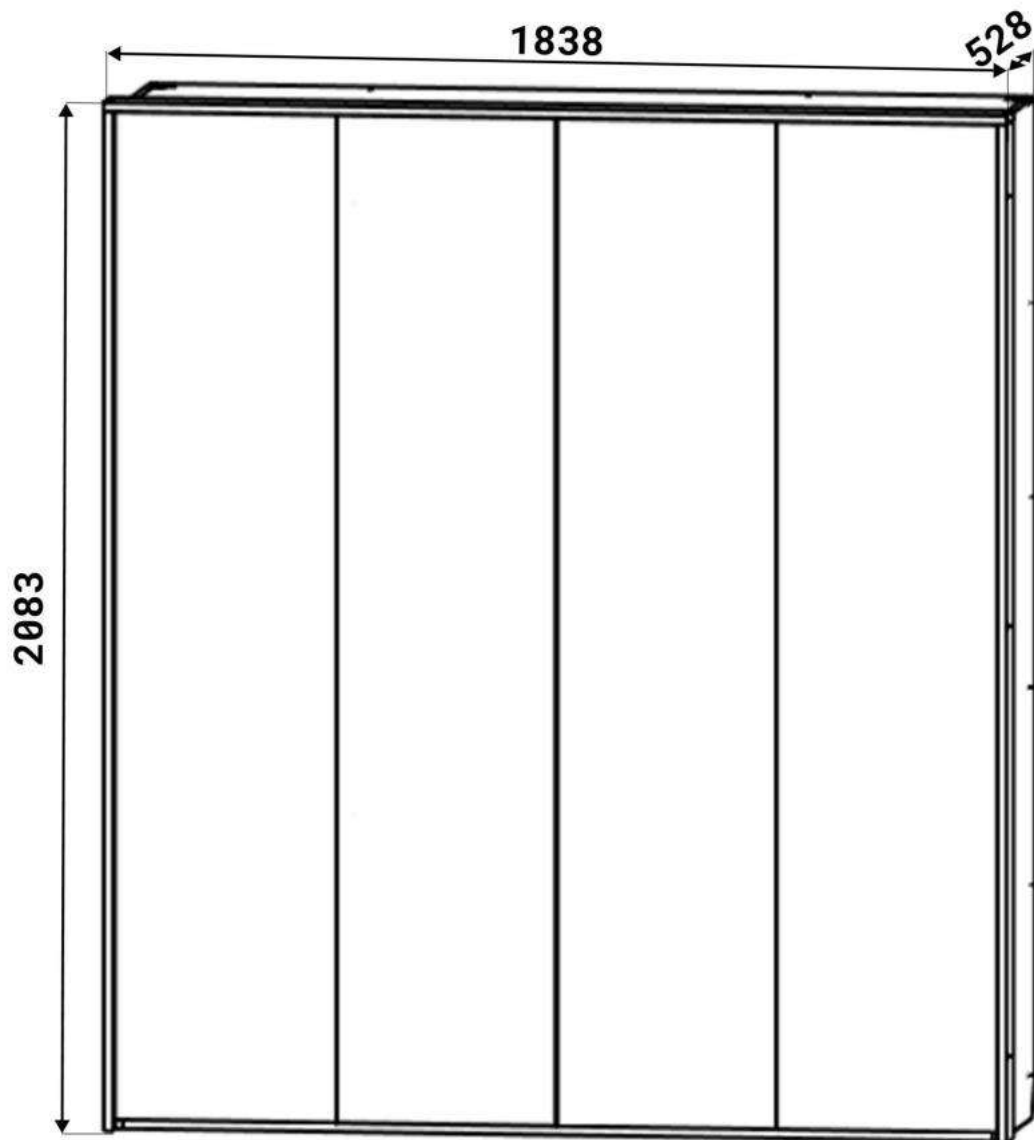


# DULAP "Elmis"



Adrese:  
Prospectul Republicii, 33  
Cahul, Moldova

str. Petricani 17/4  
Chisinau, Moldova

MD-3909

serviceclient@fabrikhome.md  
www.fabrikhome.md

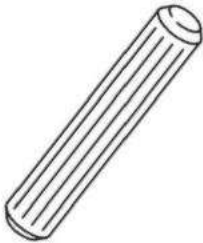
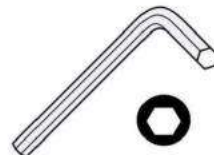
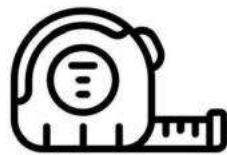
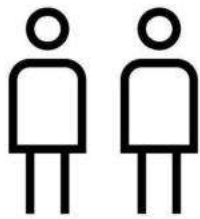
Serviciu clienti:  
+373 299 32 277  
+373 799 07 807

Control calitate:  
+373 798 82 000



**Fabrik Home**

Mobila. Decor. Opinia.  
S.C. "Interstepcom" S.R.L.



A x30

3.5\*20mm



F x32



B x22

3.5\*16mm



G x138

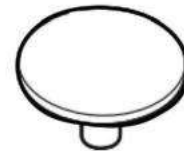


C x22

3.5\*30mm



H x14



D x16

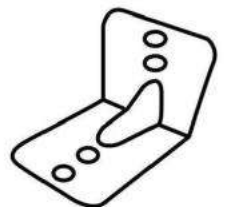
6.3\*50mm



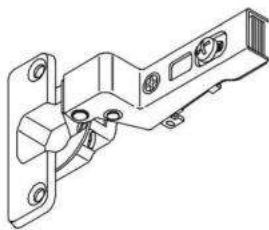
J x12



E x10



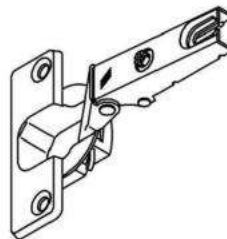
K x13



L x10



M x10



N x10



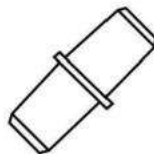
O x10



P x3



Q x40gr.



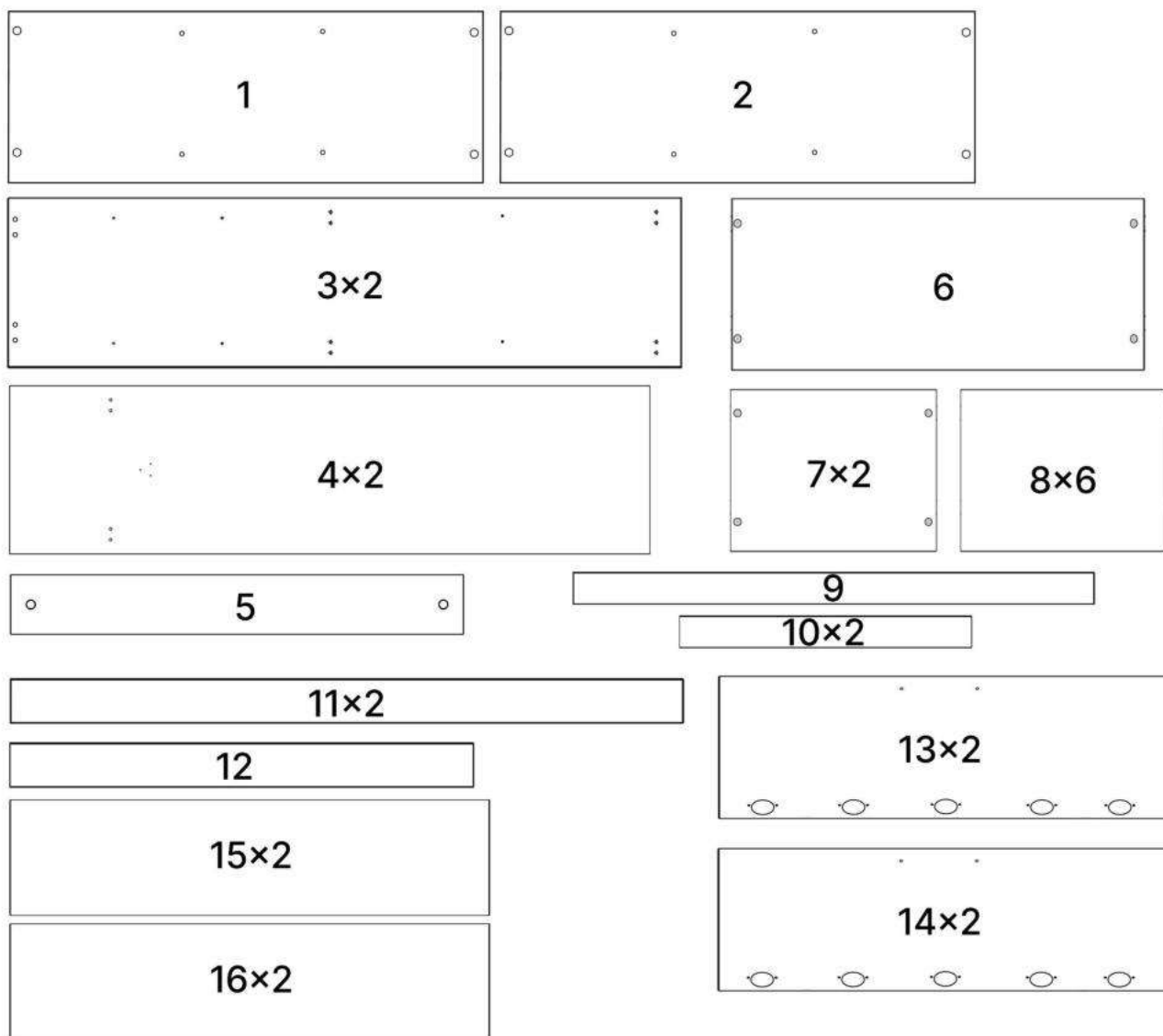
R x24



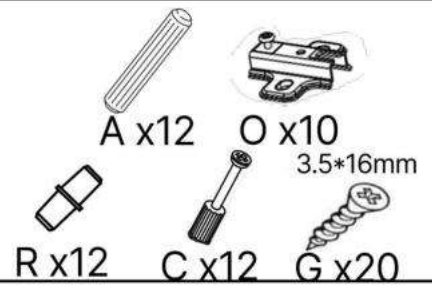
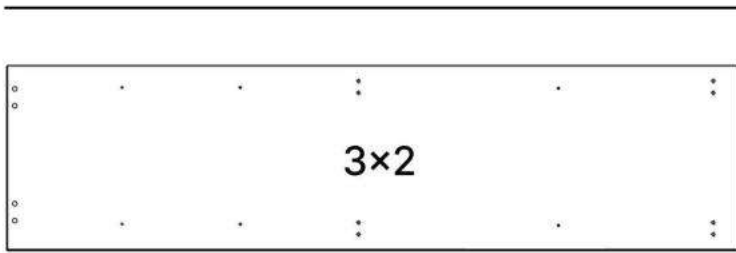
S x2



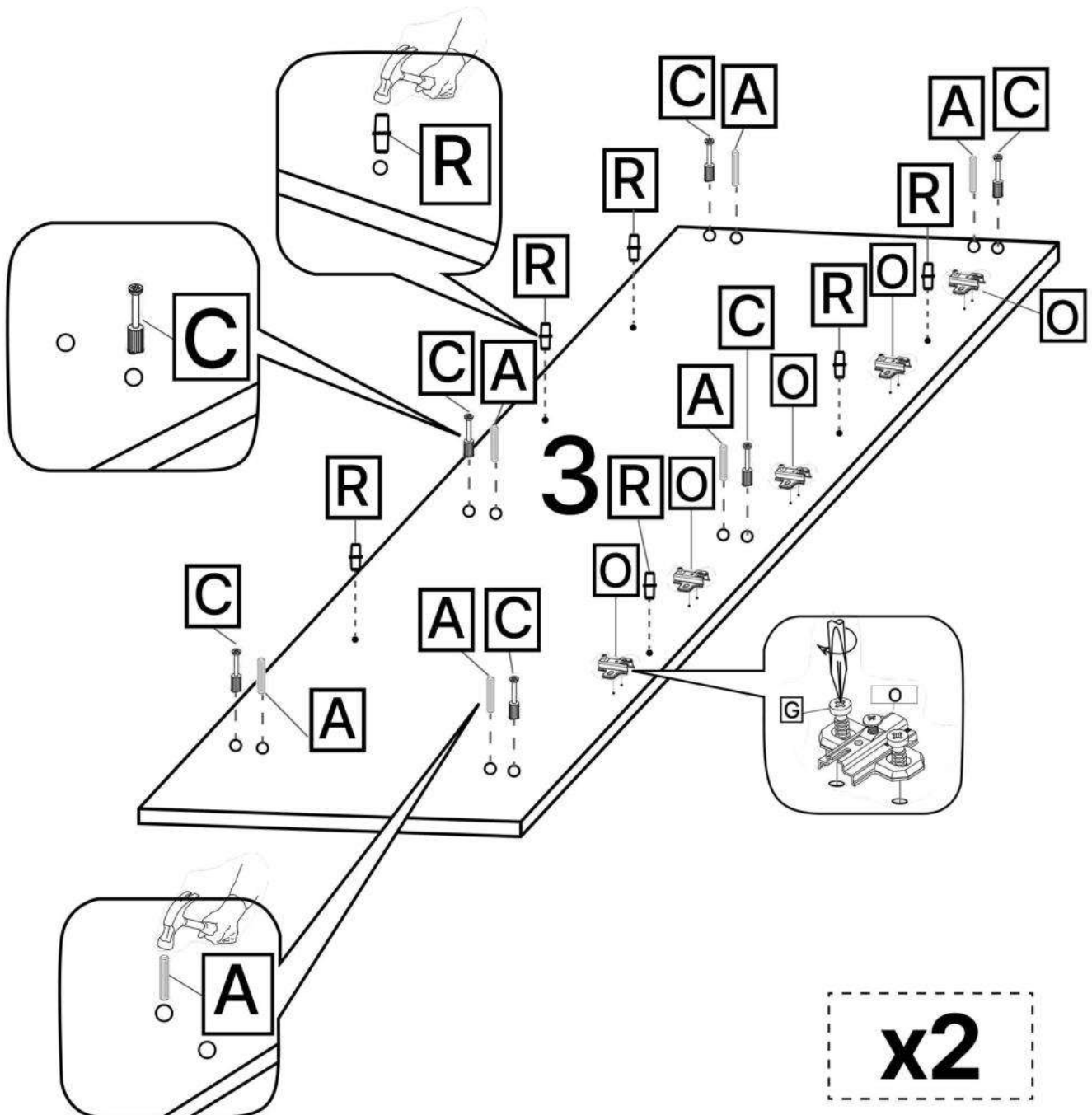
T x1

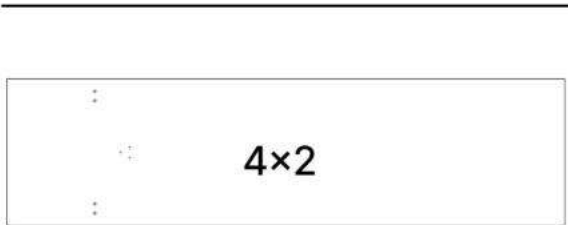


No	Denumire	Dimensiuni	Buc
1	Placă superioară	1768x510	1
2	Placă inferioară	1768x510	1
3	Perete laterală	2065x510	2
4	Perete intermediar	1953x510	2
5	Placă corp	876x100	1
6	Polița mare fixă	876x510	1
7	Polița fixă	430x500	2
8	Polița	430x500	6
9	Plintă	80x1800	1
10	Plintă	372x80	2
11	Placă decorativă	2065x100	2
12	Placă decorativă	1838x100	1
13	Ușile	2042x444	2
14	Ușile	2042x450	2
15	Spate corp (PFL)	1983x444	2
16	Spate corp (PFL)	1983x455	2



1



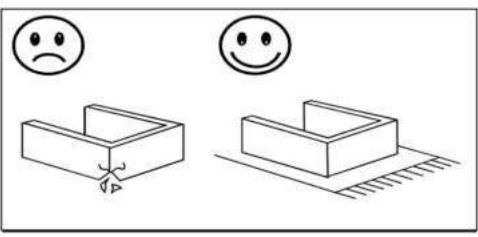
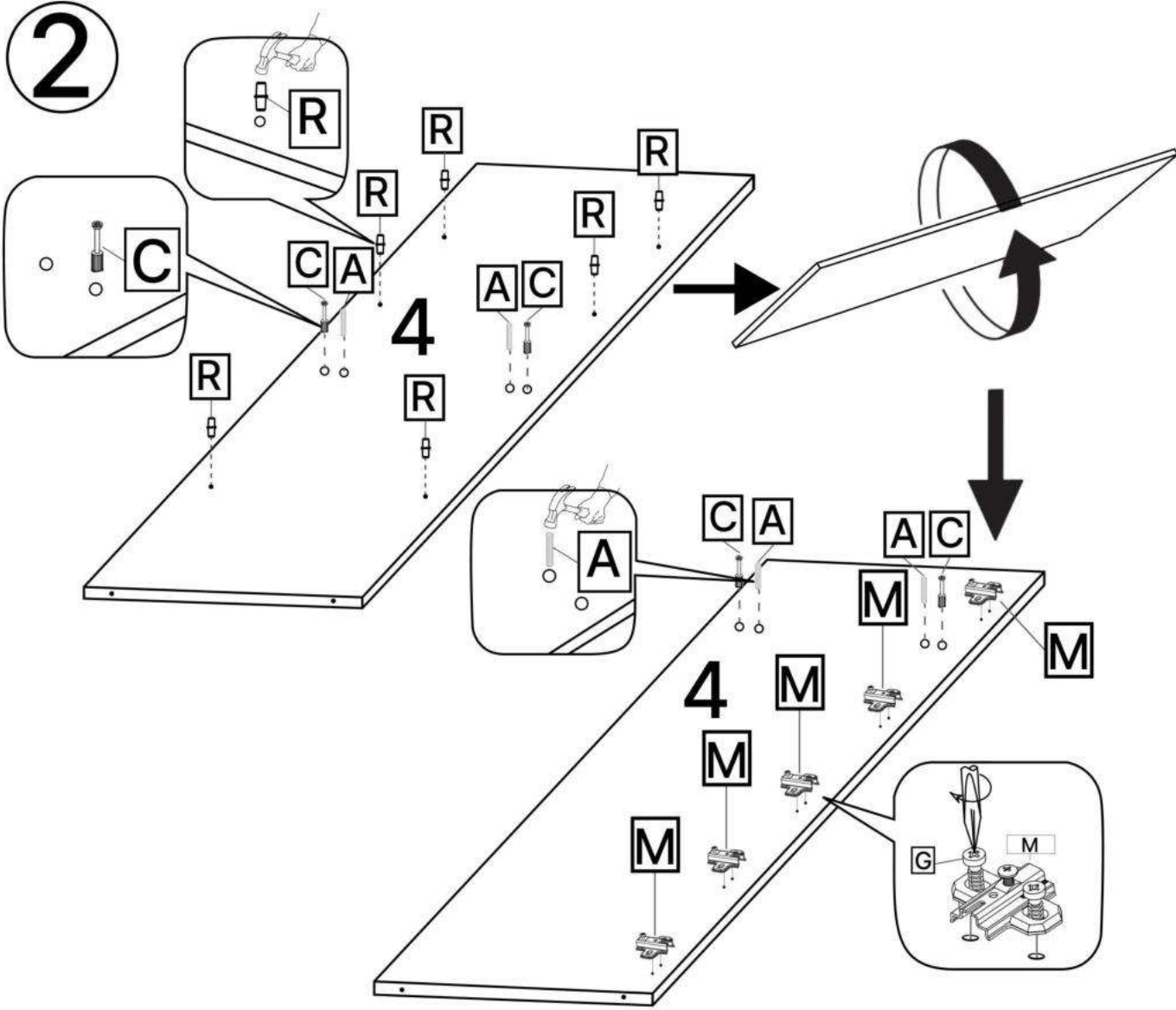


4x2

- A x 8
- C x 8
- M x 10
- G x 20
- 3.5\*16mm

R x 12

2



x2



6



7x2



A x2

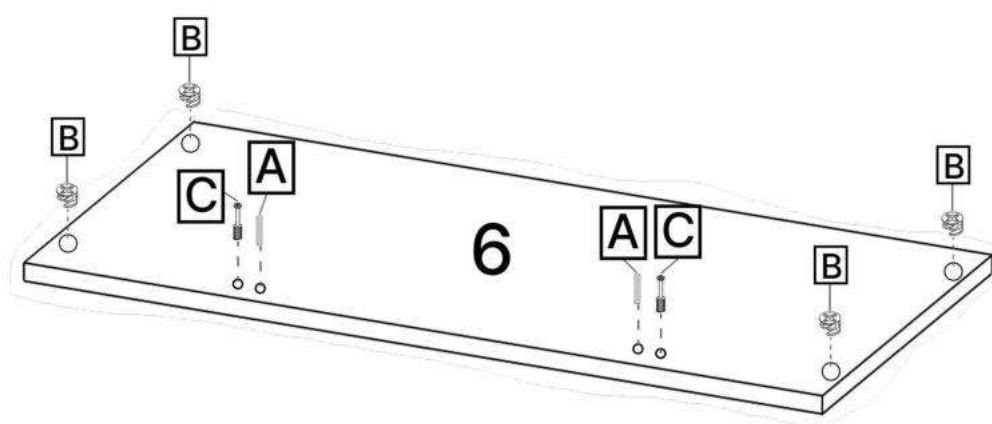


B x12

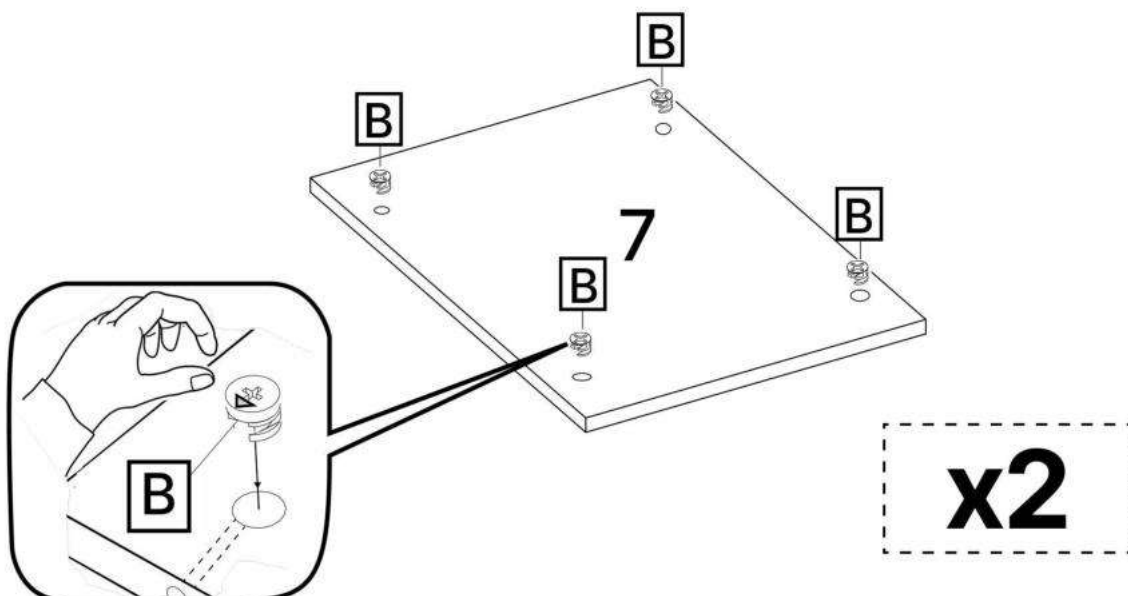


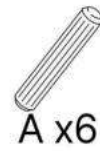
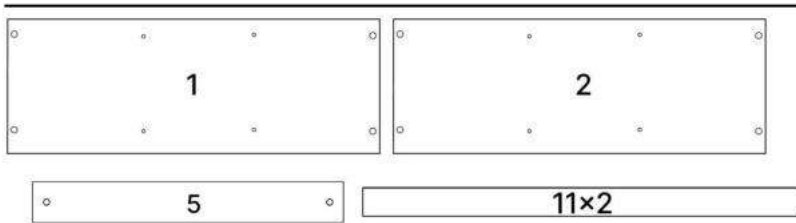
C x2

3

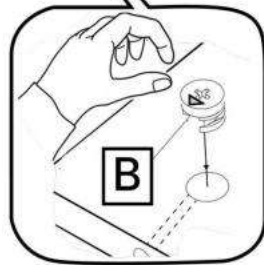
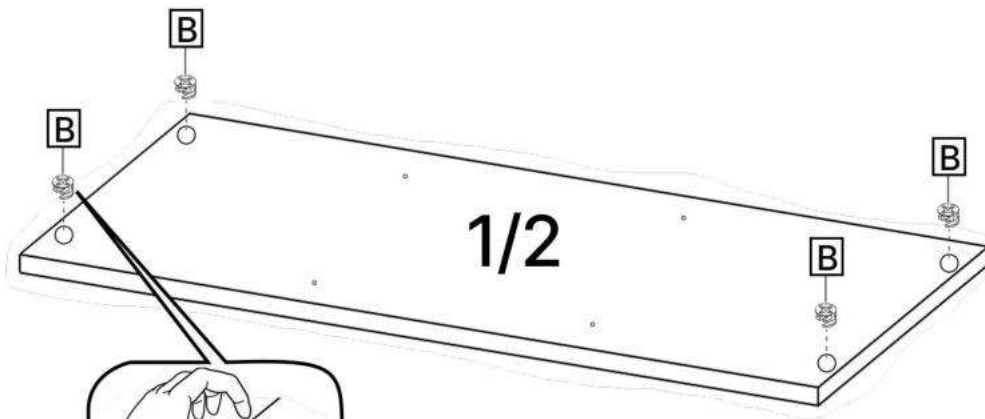


4



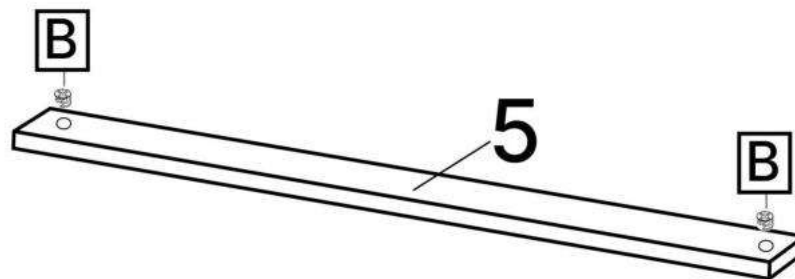


5

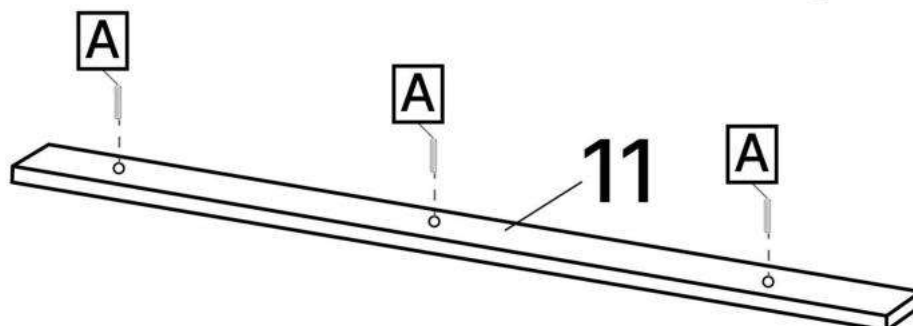


x2

6

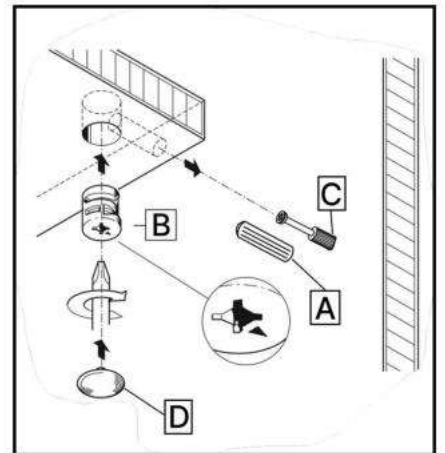
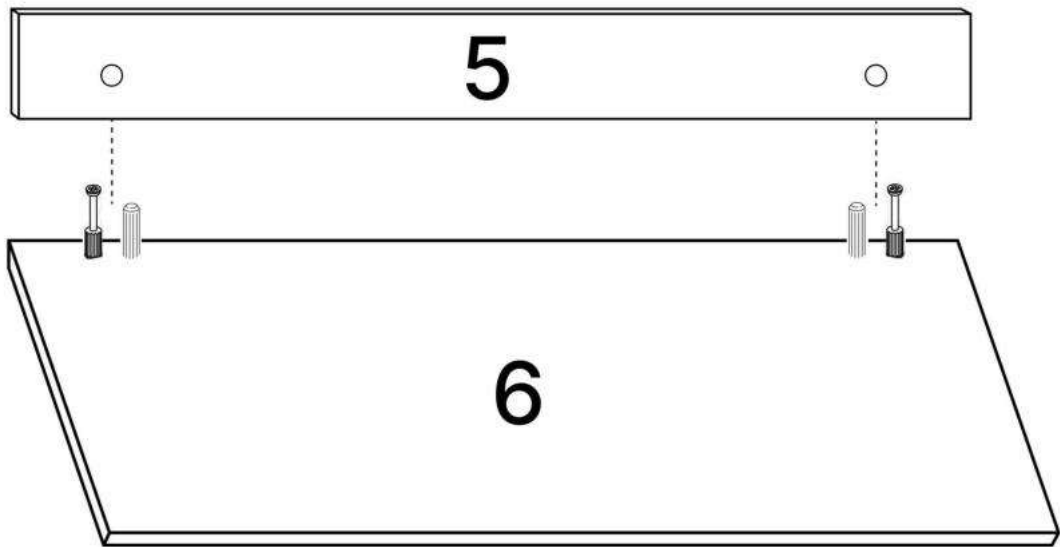


7

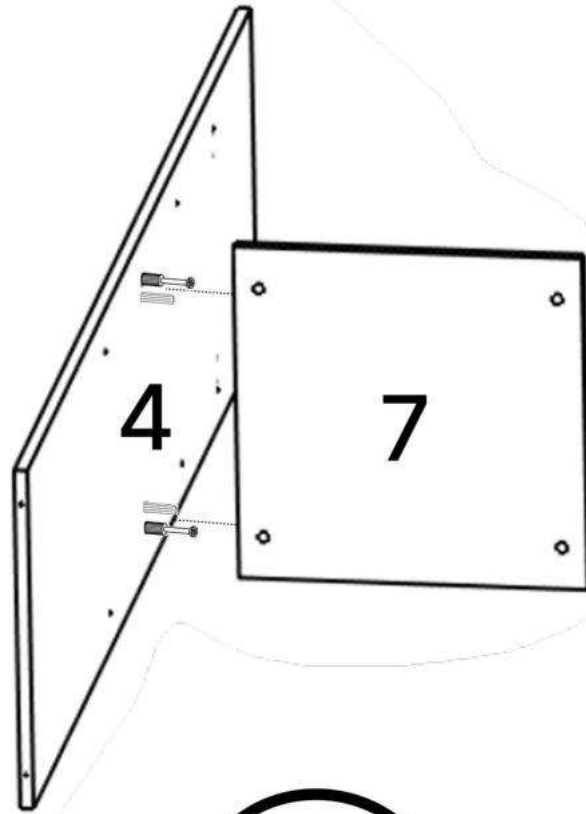


x2

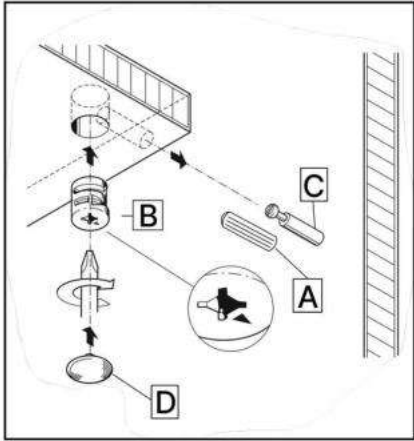
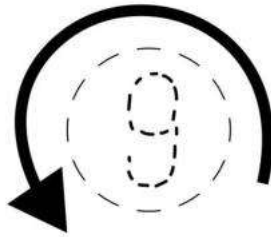
8



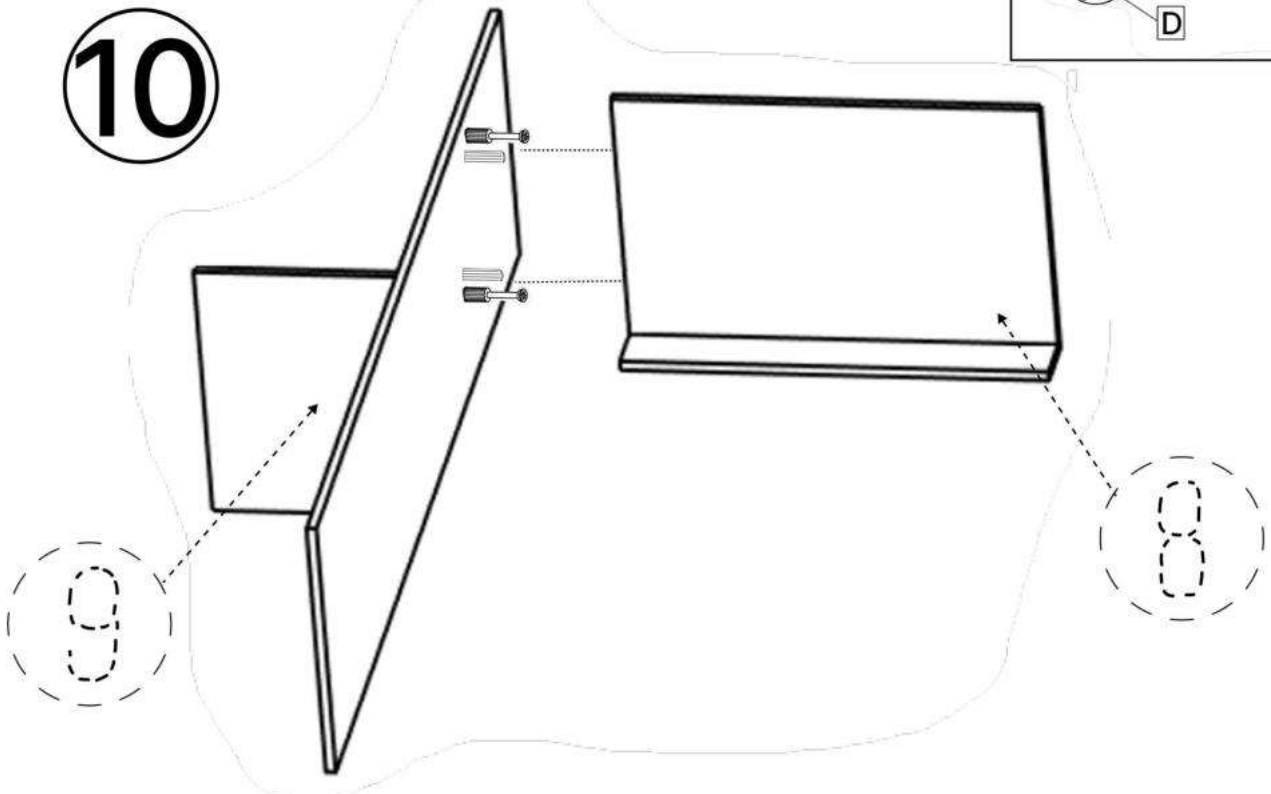
9



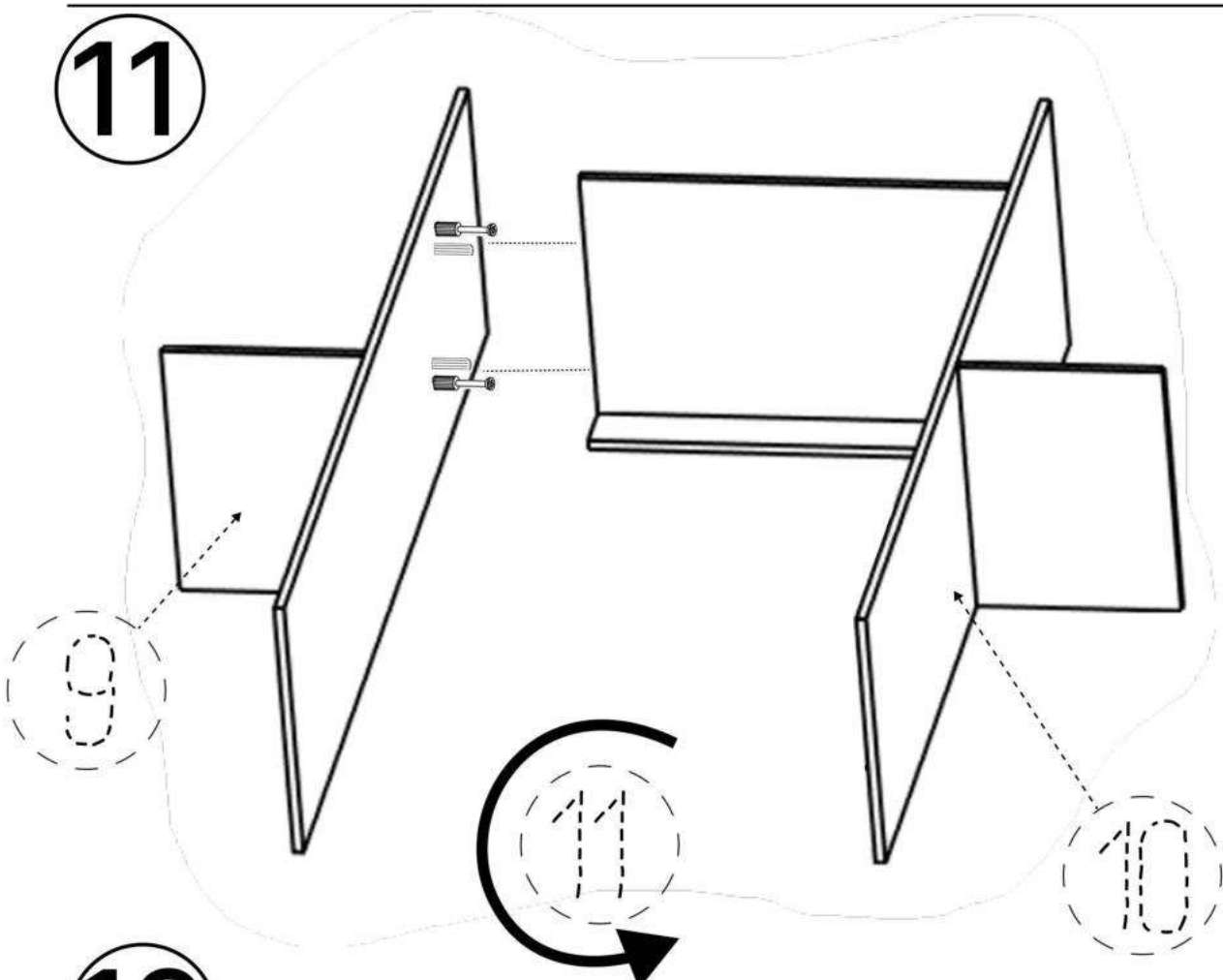
x2



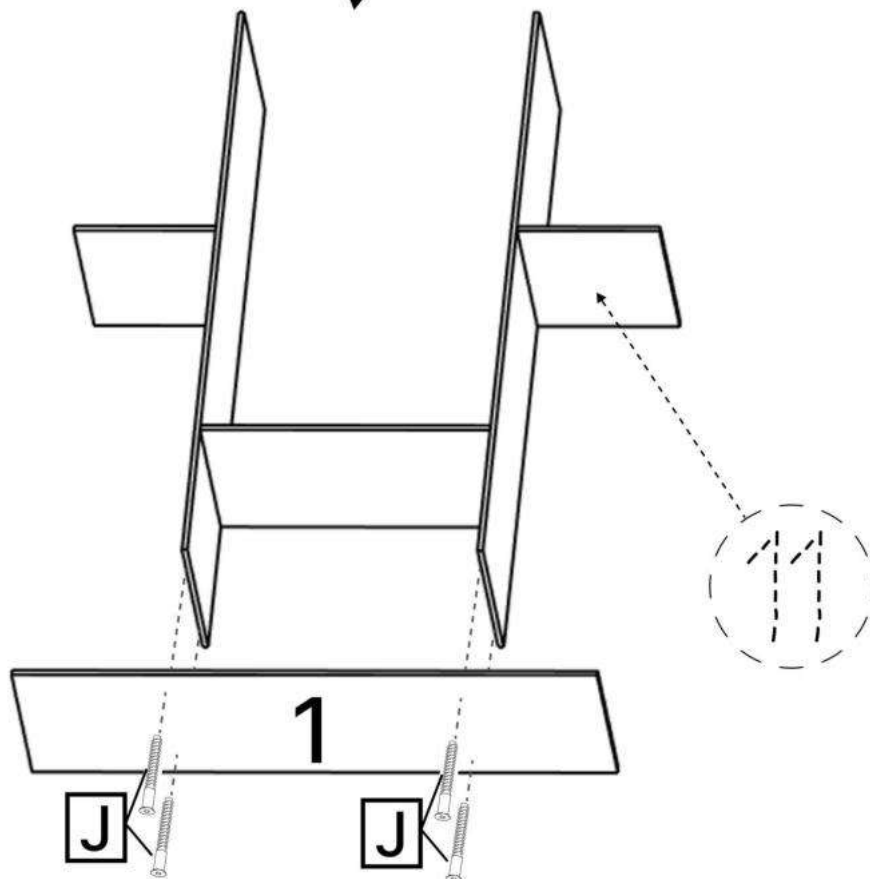
10



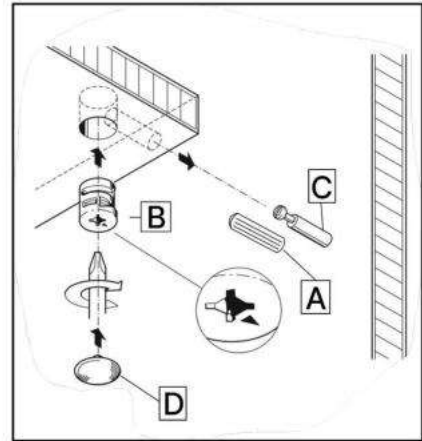
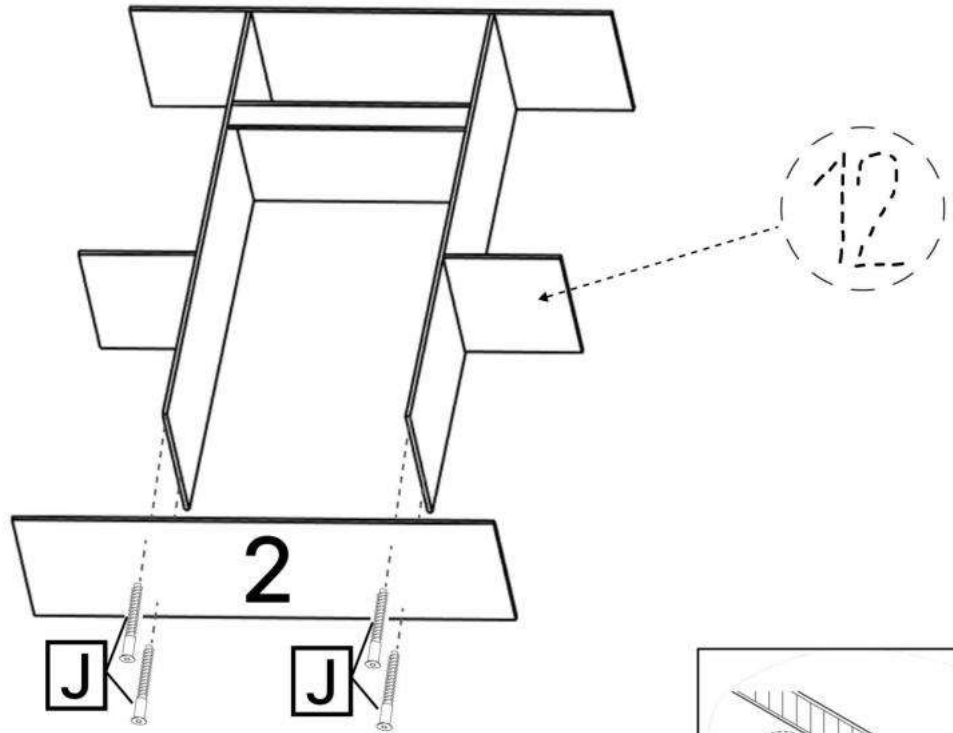
11



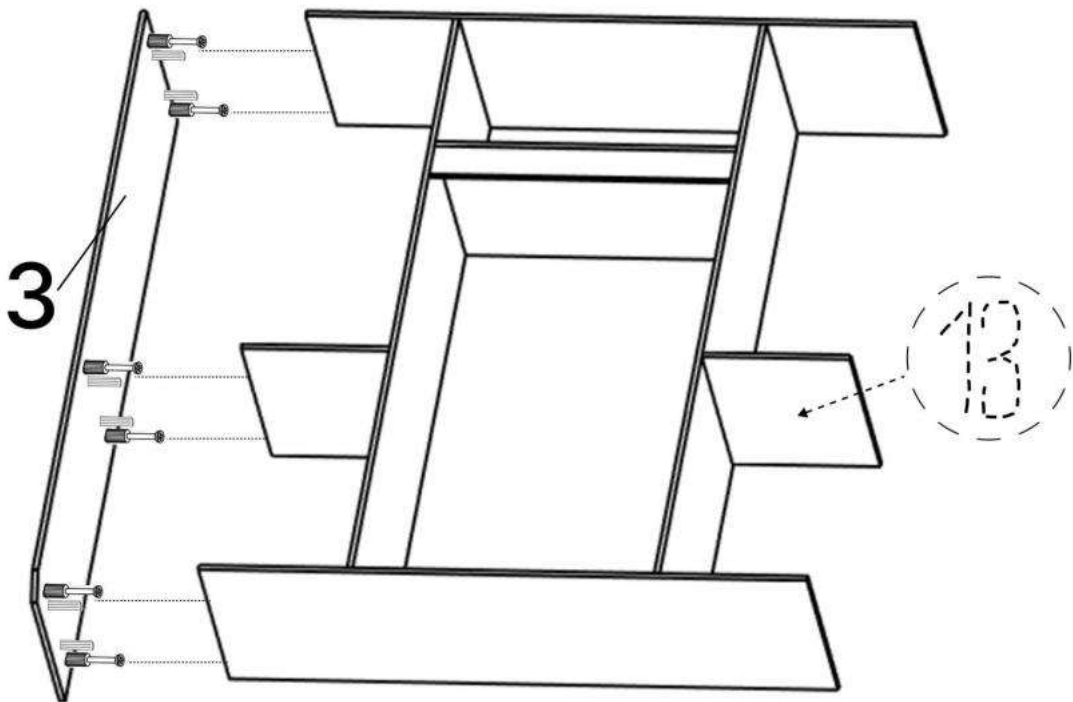
12



13



14





S x2



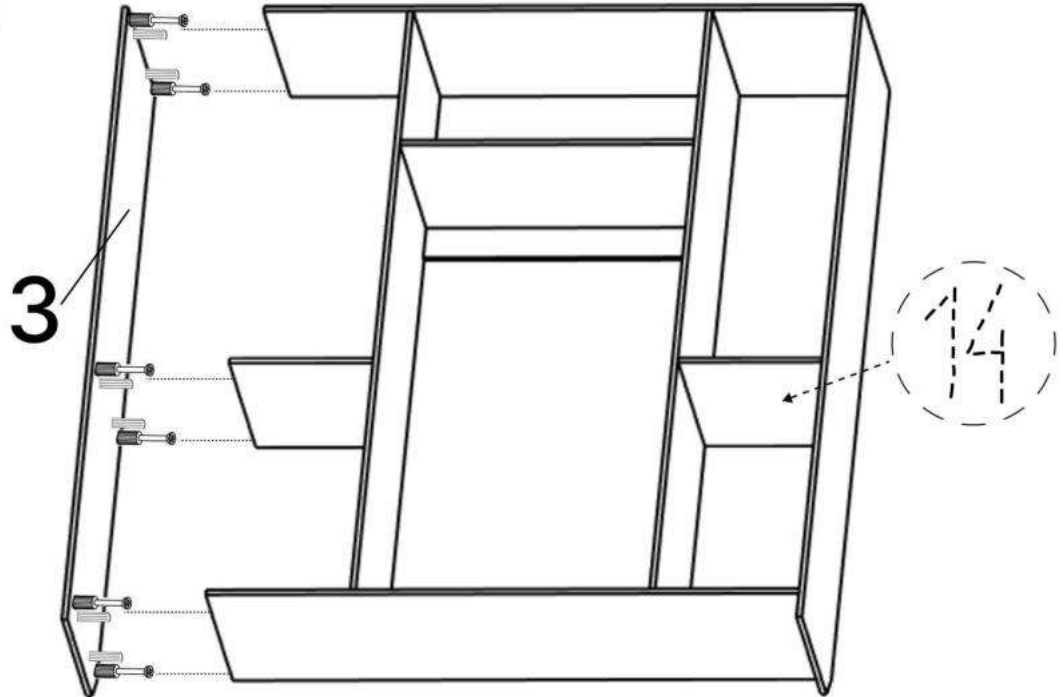
T x1

3.5\*16mm

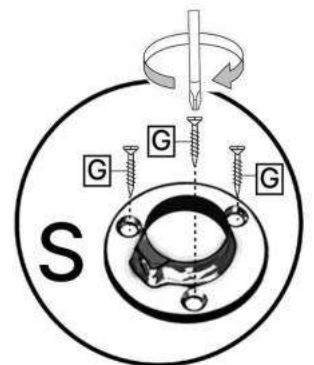
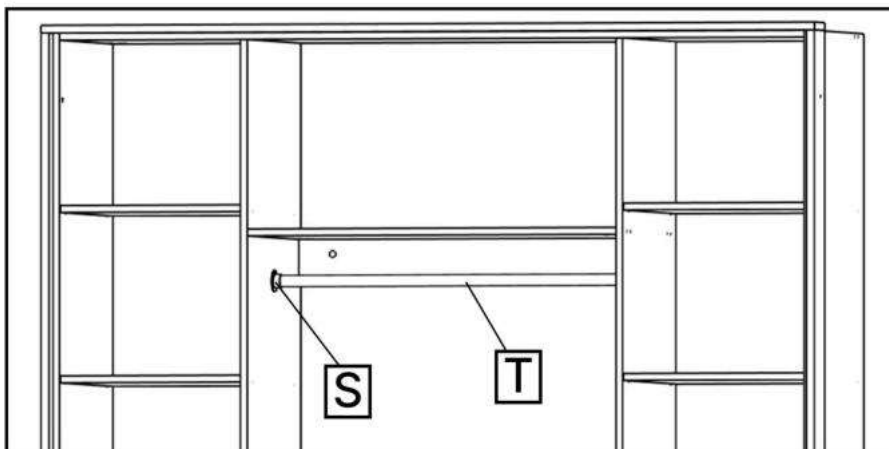


G x6

15



16

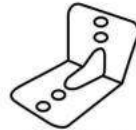


15x2

16x2



Q x40gr.



K x13



E x9

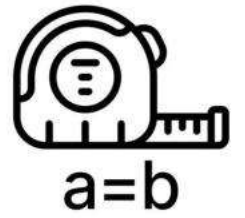
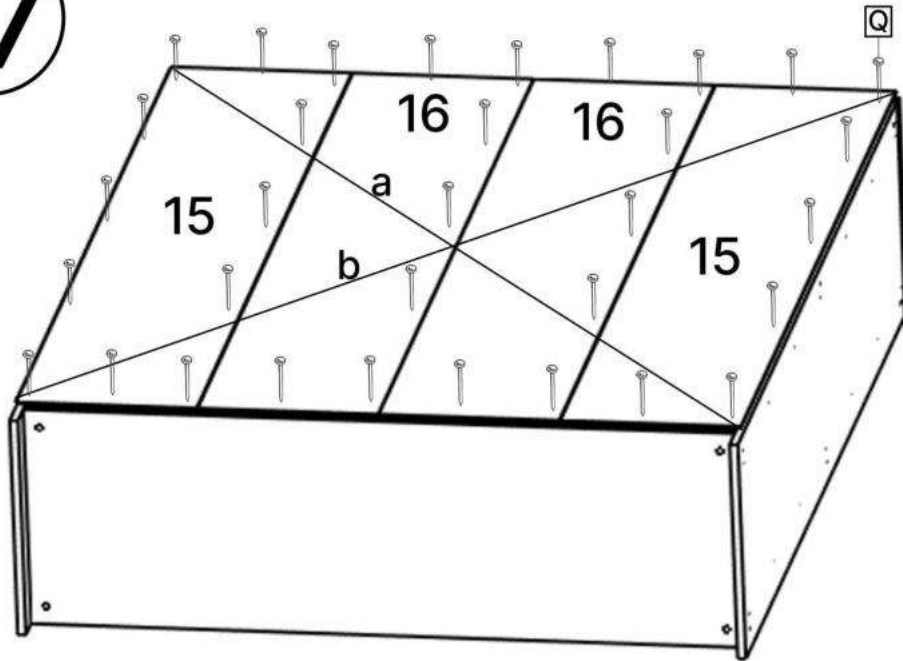


F x18

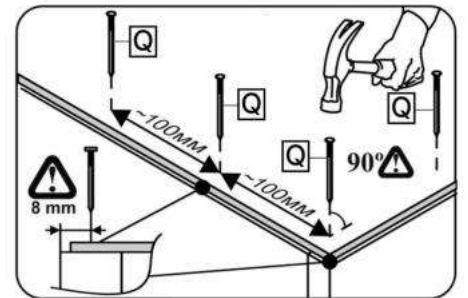
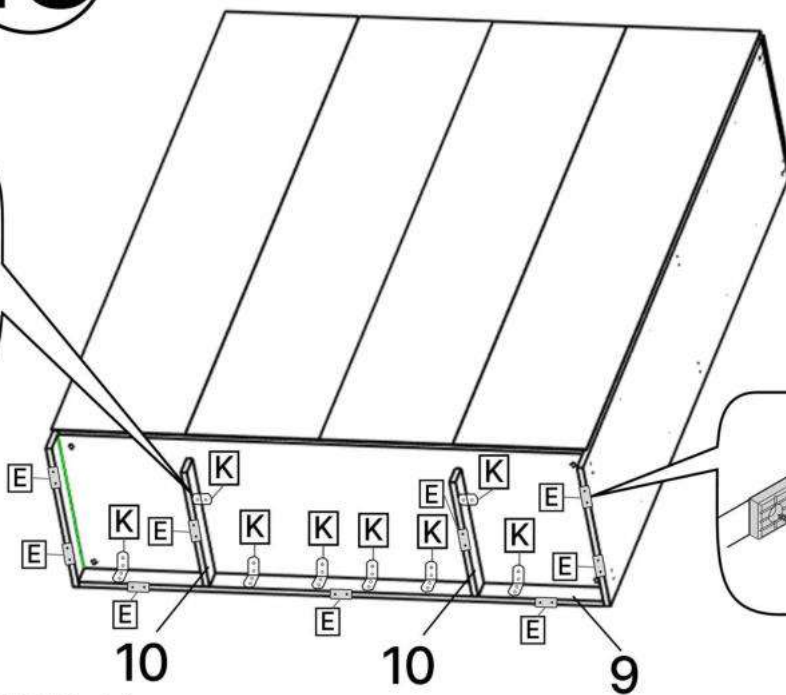
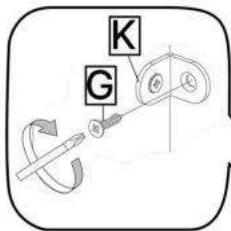


G x52

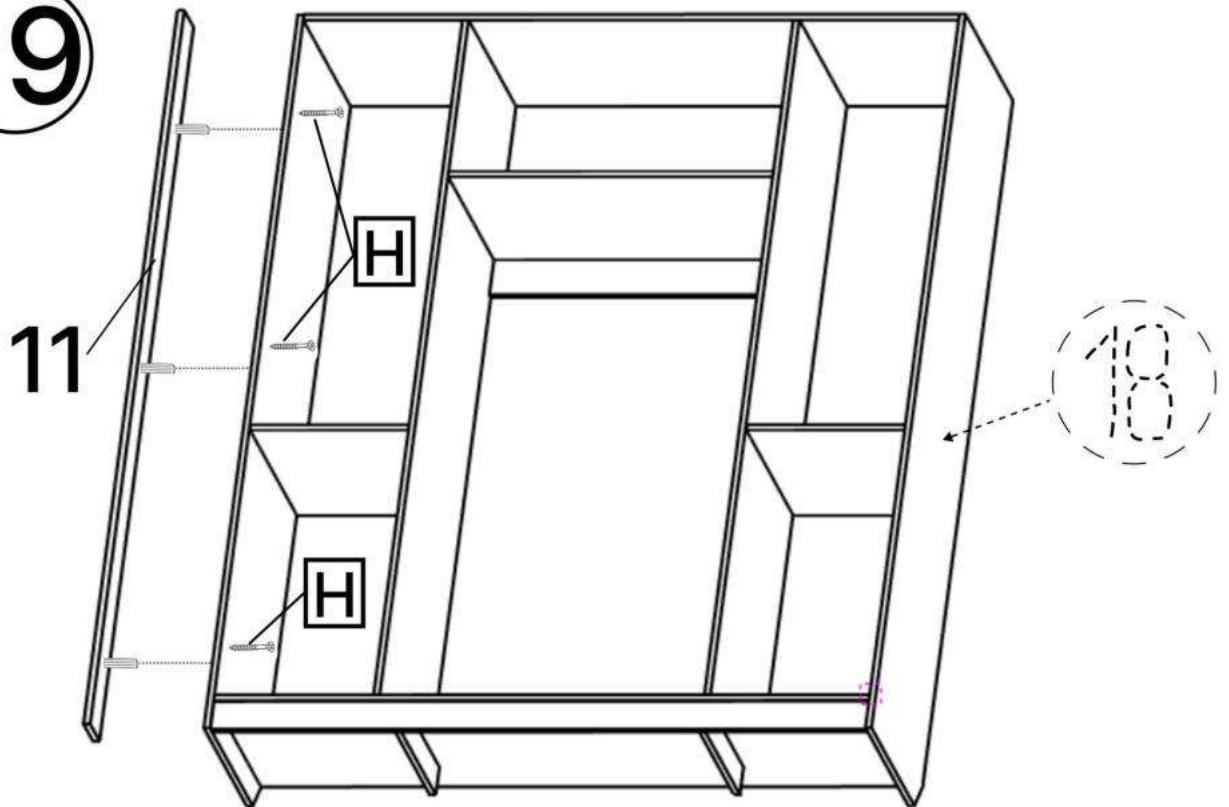
17



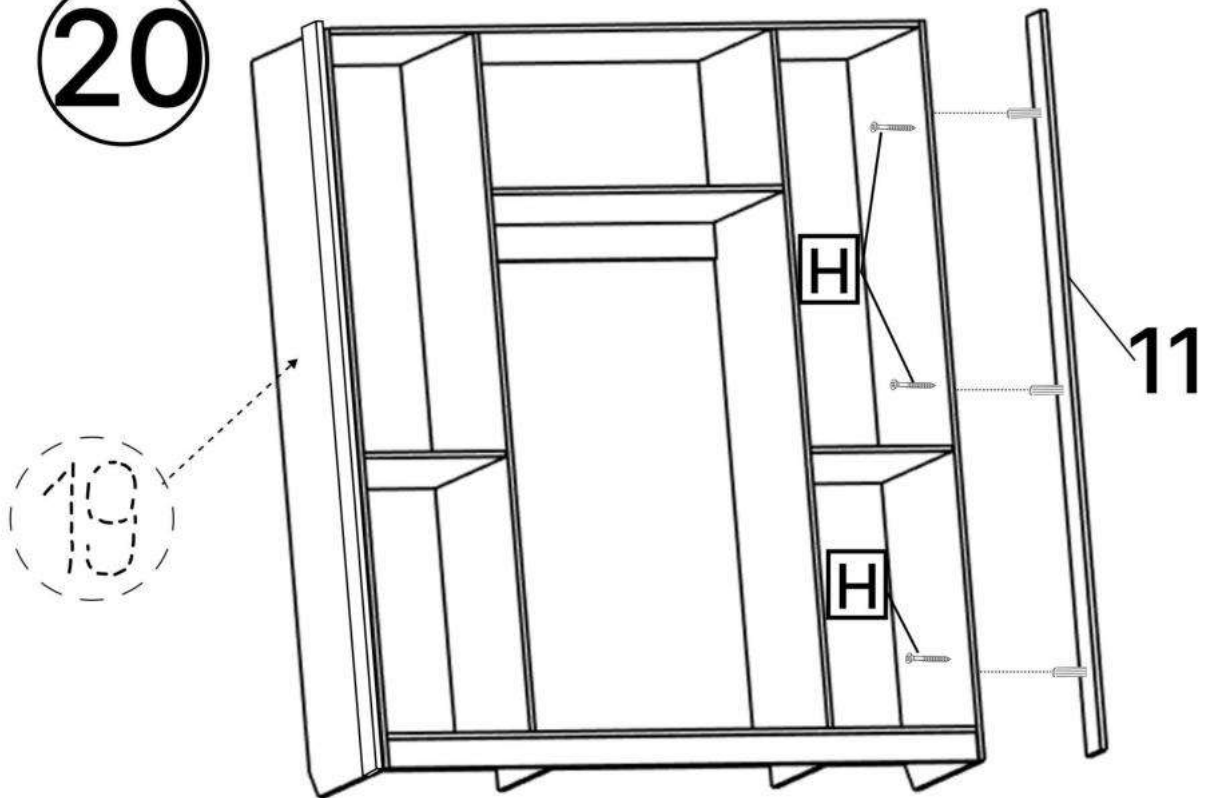
18



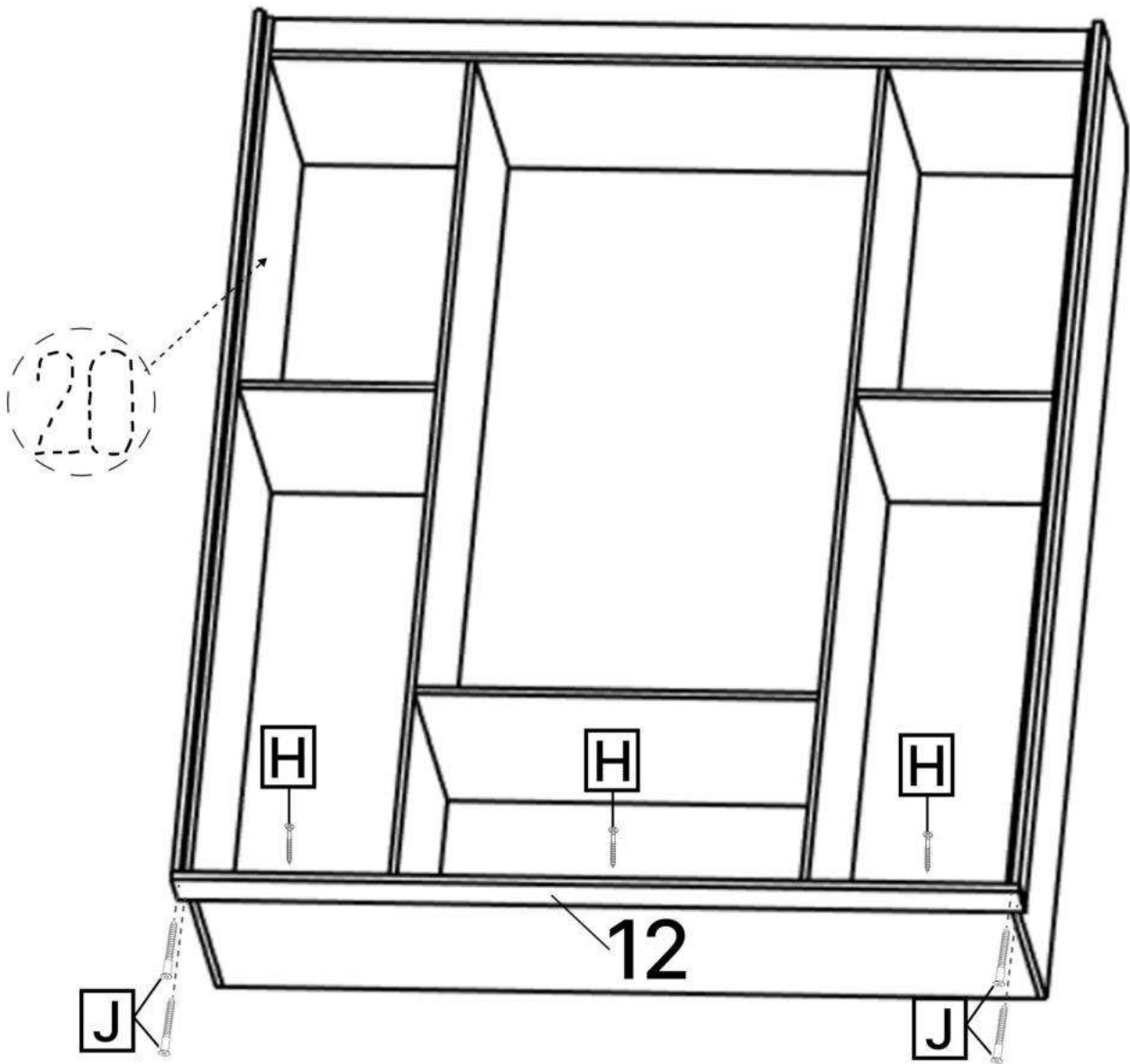
19

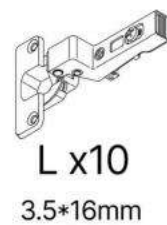
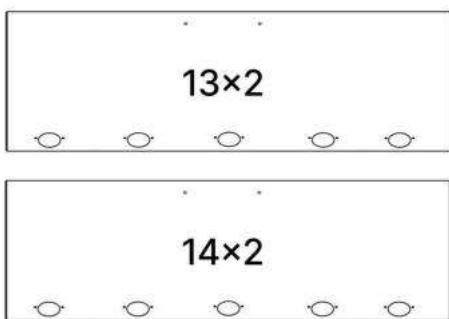


20



21

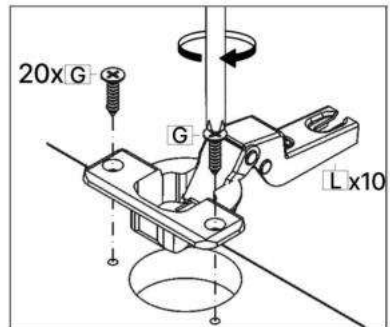
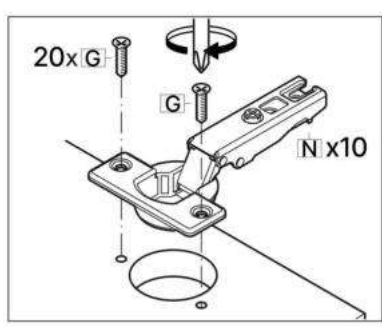
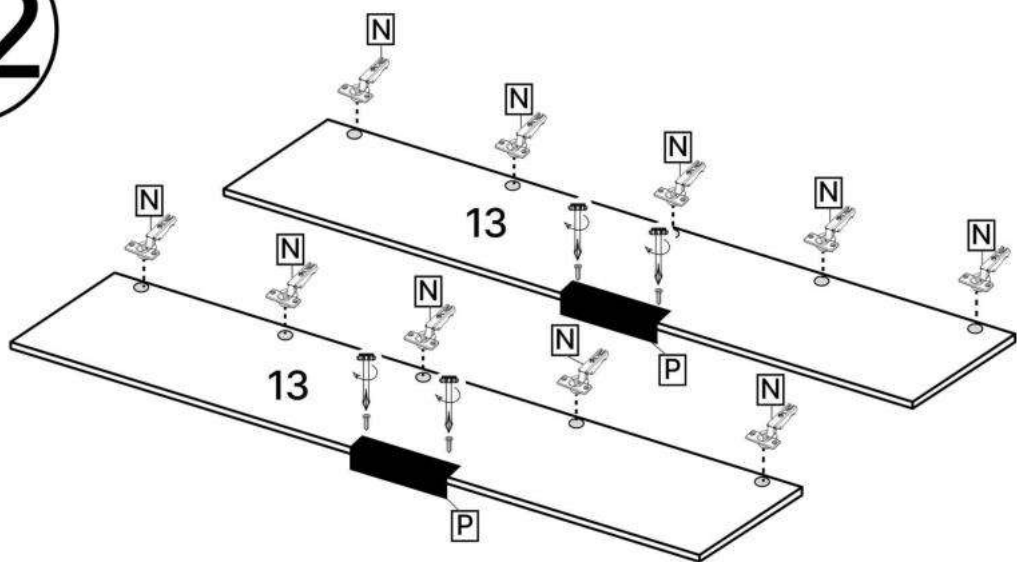




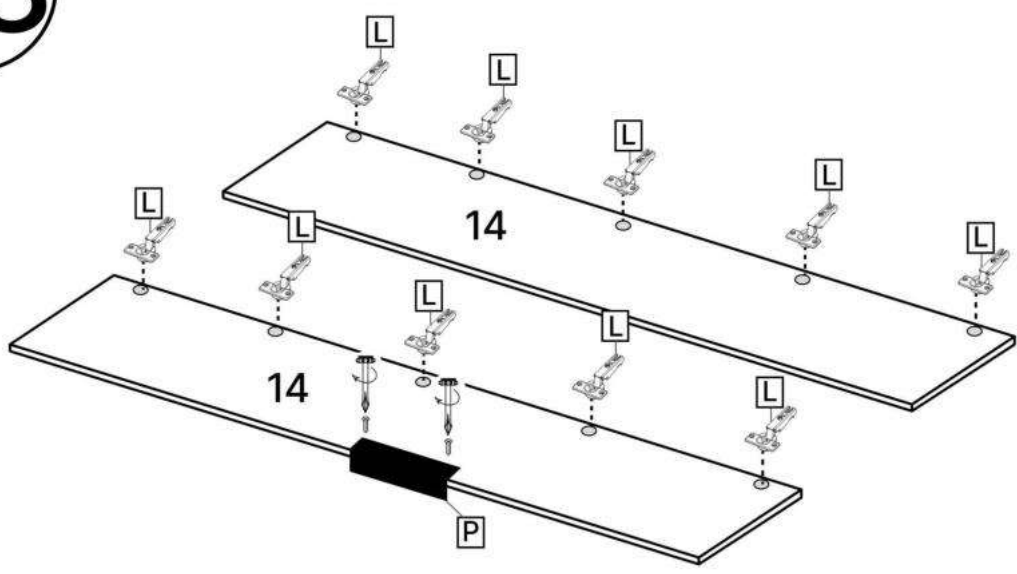
3.5\*16mm



22



23



# 24

