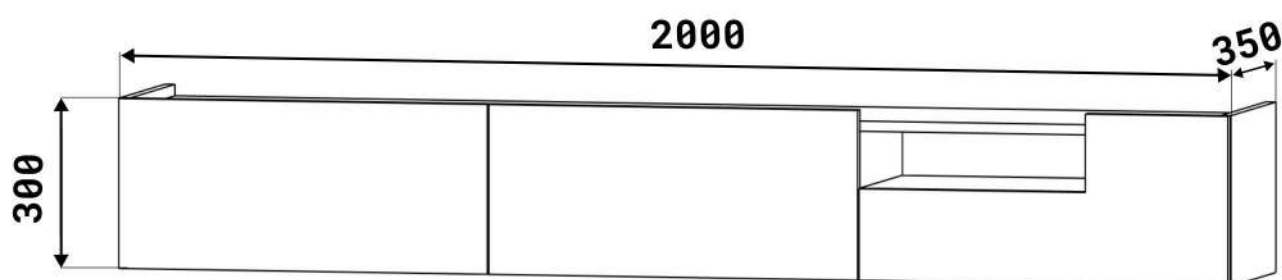


Comod suspendat "HARDY"



Adrese:
Prospectul Republicii, 33
Cahul, Moldova

str. Petricani 17/4
Chisinau, Moldova

MD-3909

serviceclient@fabrikhome.md
www.fabrikhome.md

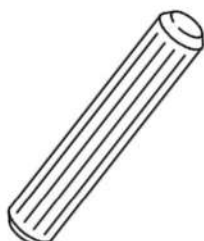
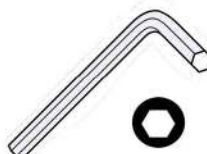
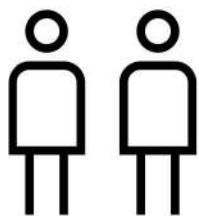
Serviciu clienti:
+373 299 32 277
+373 799 07 807

Control calitate:
+373 798 82 000



Fabrik Home

Mobila. Decor. Opinia.
S.C. "Interstepcom" S.R.L.



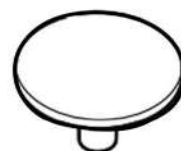
A x30



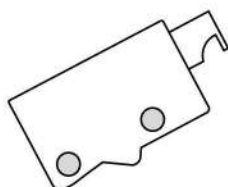
B x24



C x24



D x24



E x3

3.5*16mm



F x50

3.5*30mm



G x20

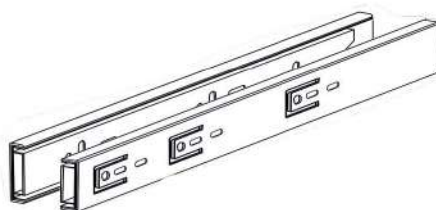
6.3*50mm



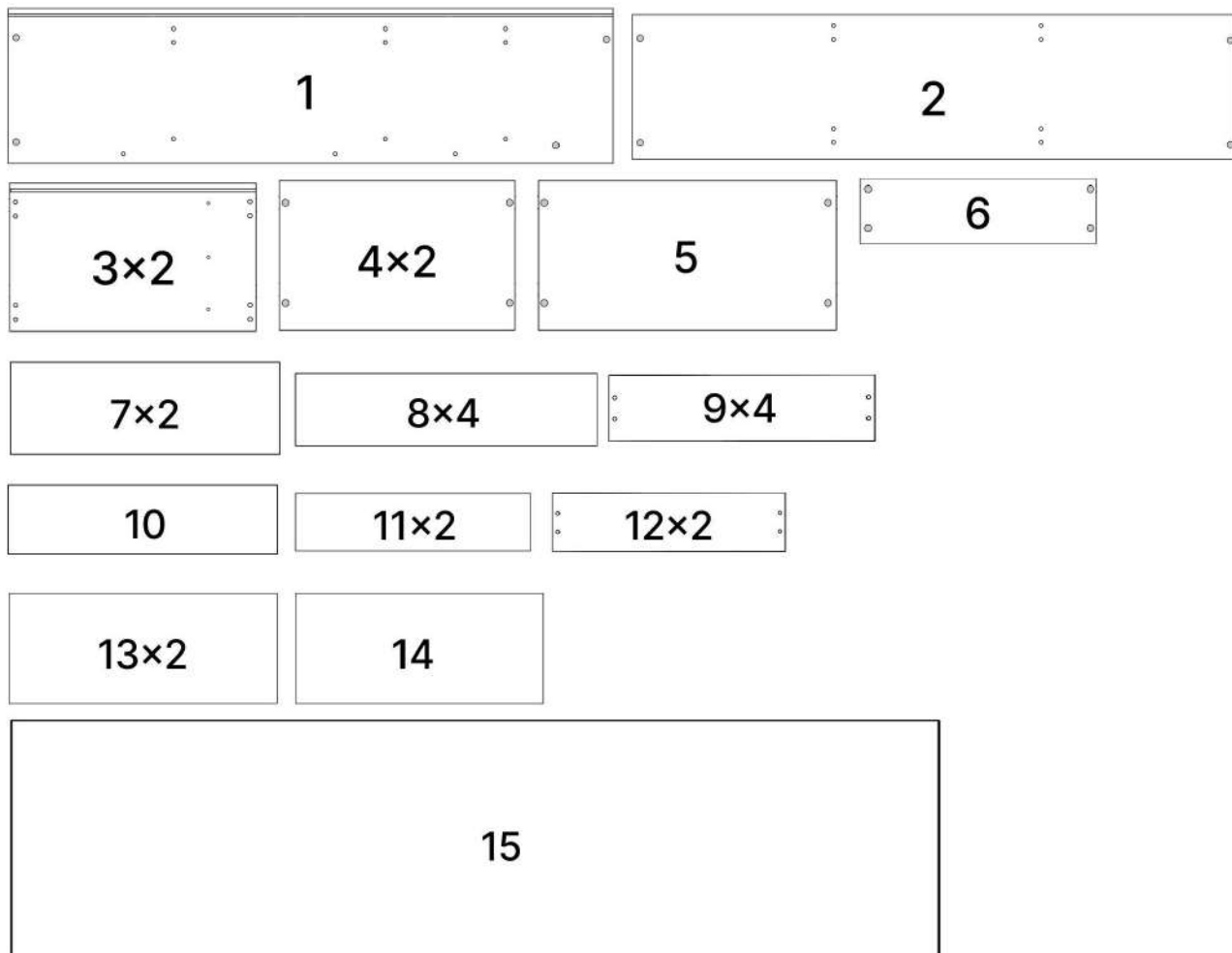
H x24



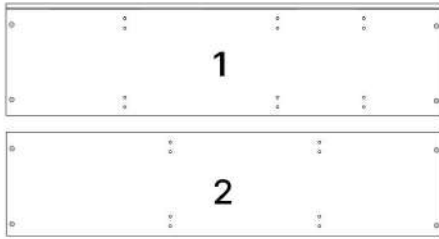
J x20gr.



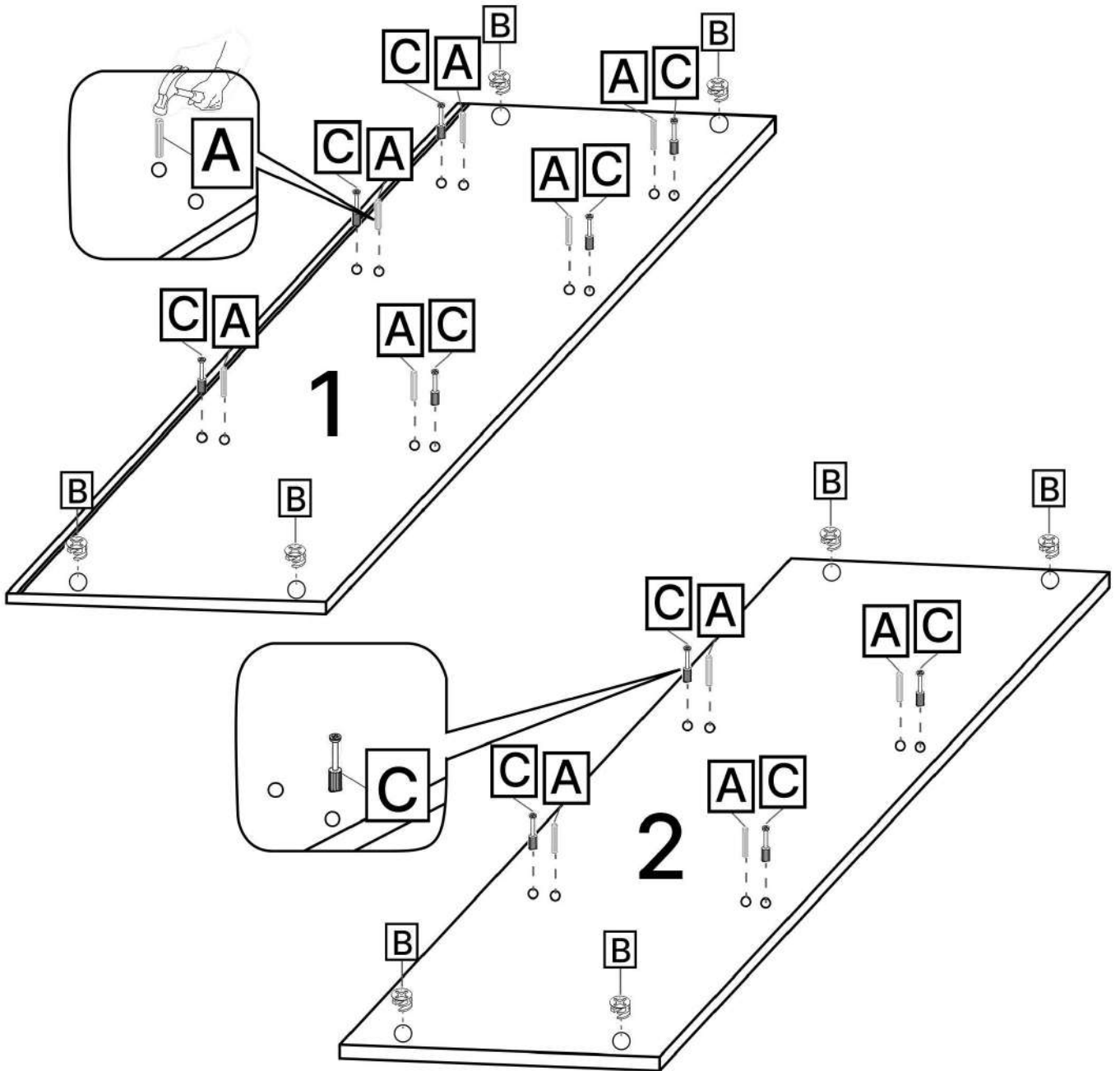
K x3

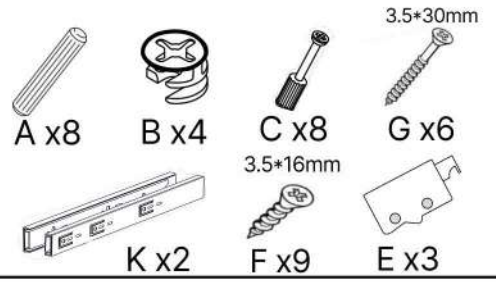
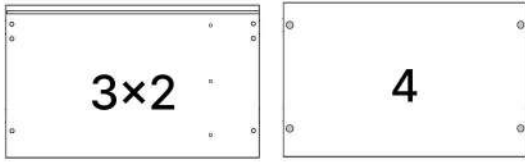


No	Denumire	Dimensiuni	Buc
1	Placă superioară	1964x350	1
2	Placă inferioară	1964x330	1
3	Perete laterală	300x350	2
4	Perete intermediară	243x330	2
5	Polița fixă	650x330	1
6	Placă corp	100x330	1
7	Fața sertar	299x664	2
8	Placă sertar	178x578	4
9	Placă sertar	178x300	4
10	Fața sertar	299x664	1
11	Placă sertar	588x80	2
12	Placă sertar	80x300	2
13	Spate sertar (PFL)	612x300	2
14	Spate sertar (PFL)	624x300	1
15	Spate corp (PFL)	270x1981	1

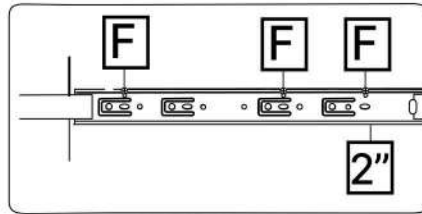
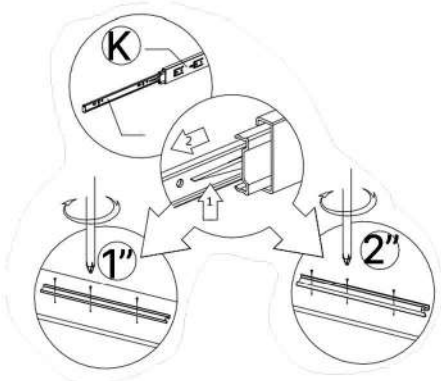
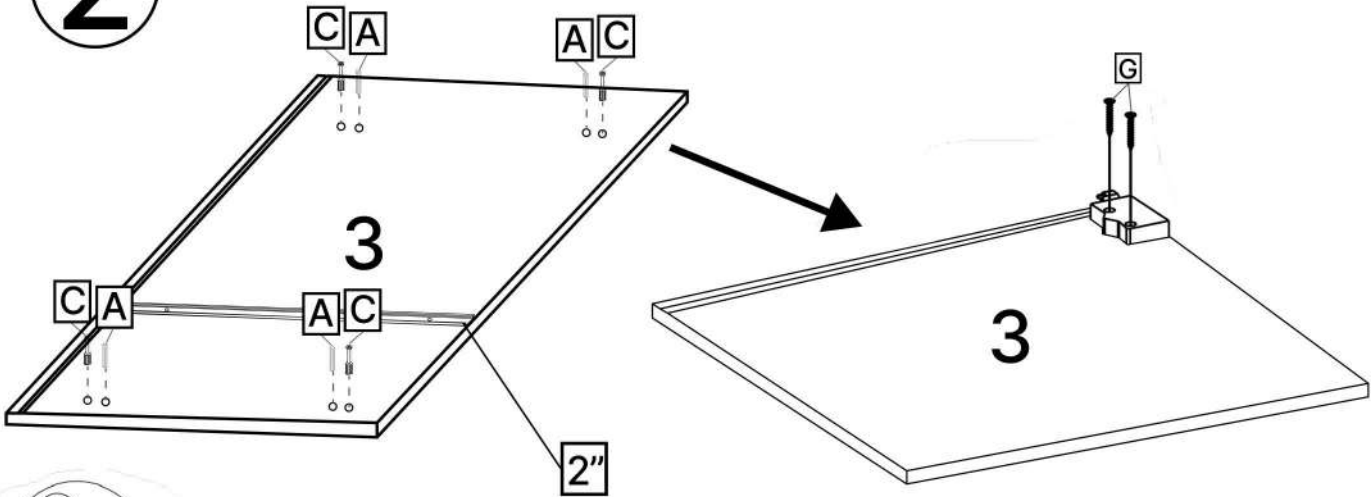


1



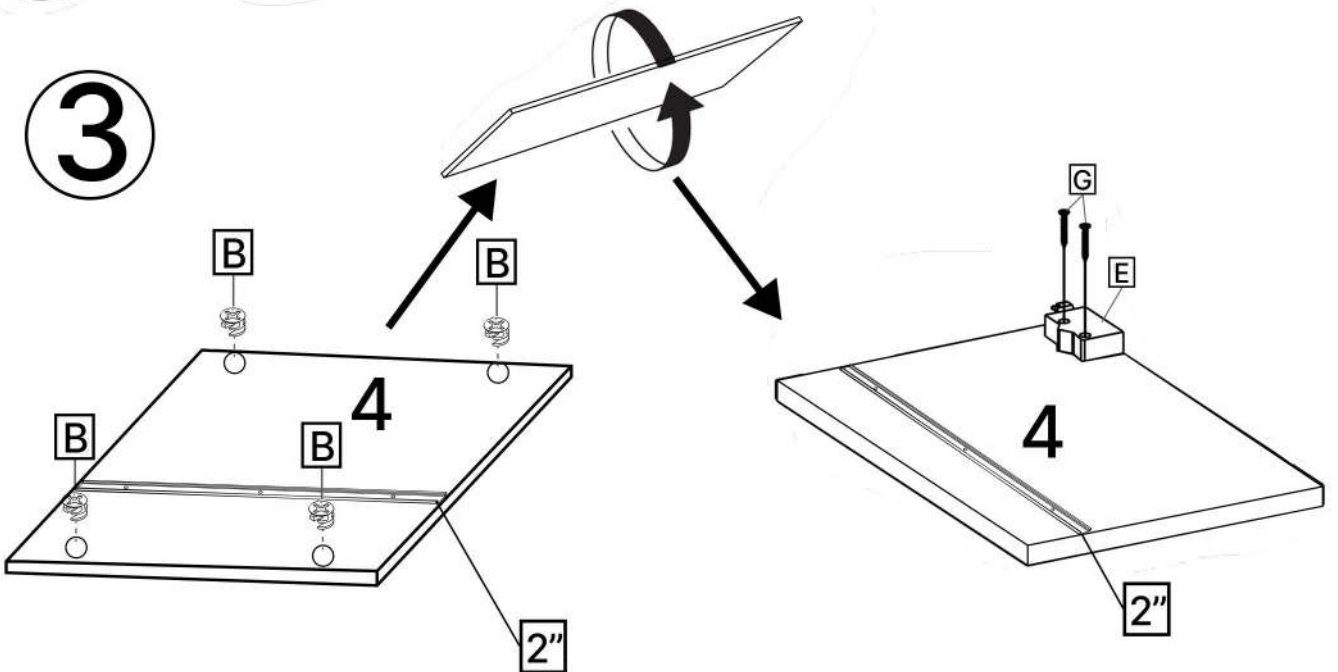


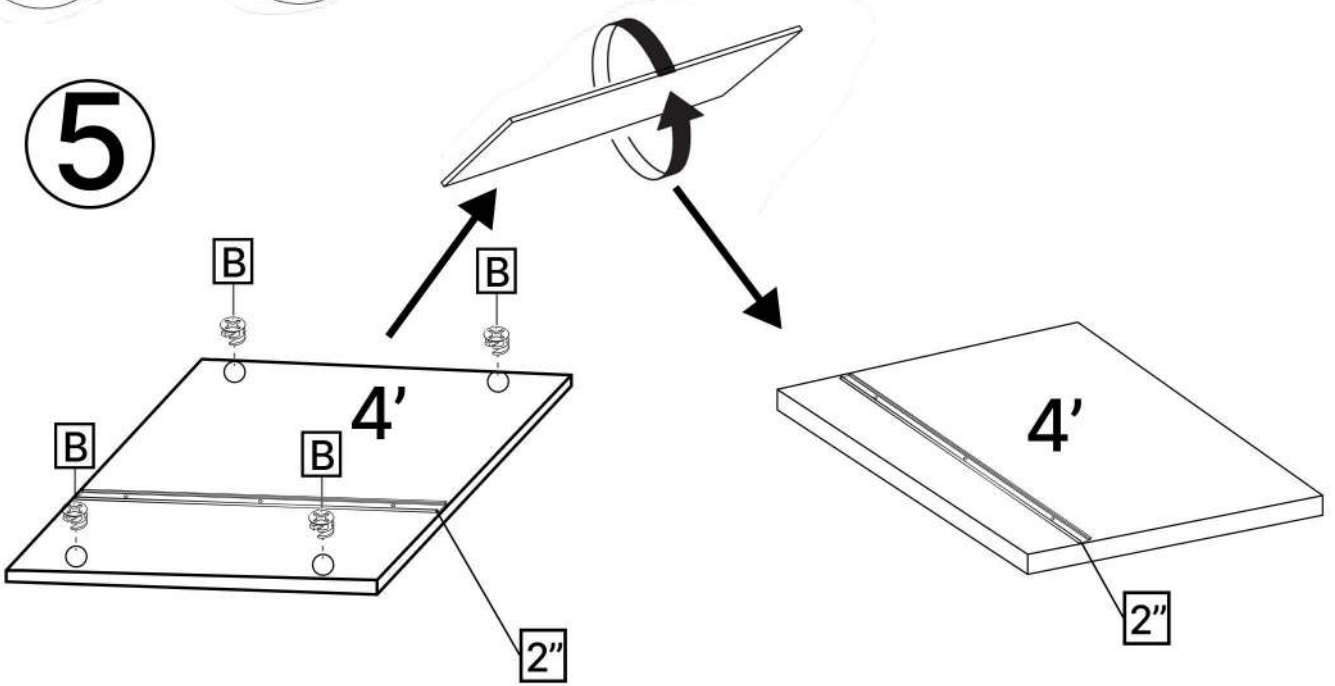
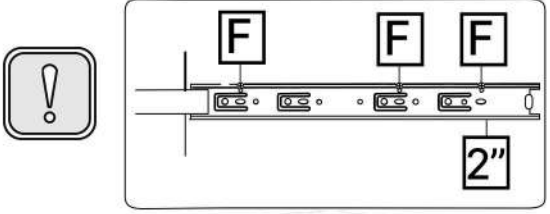
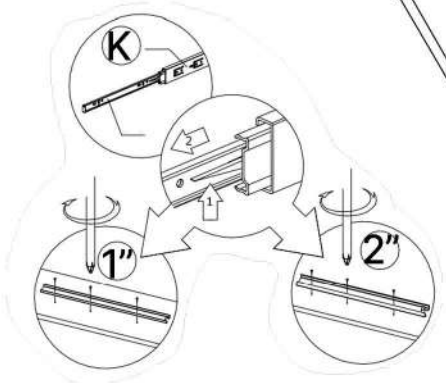
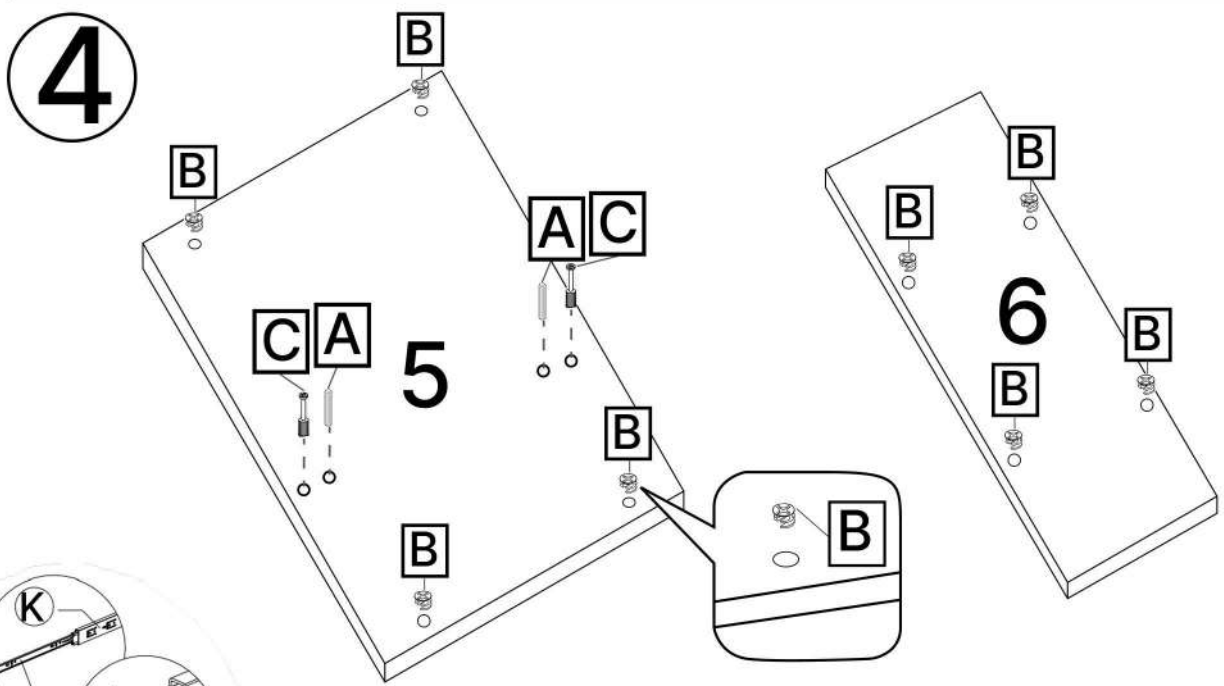
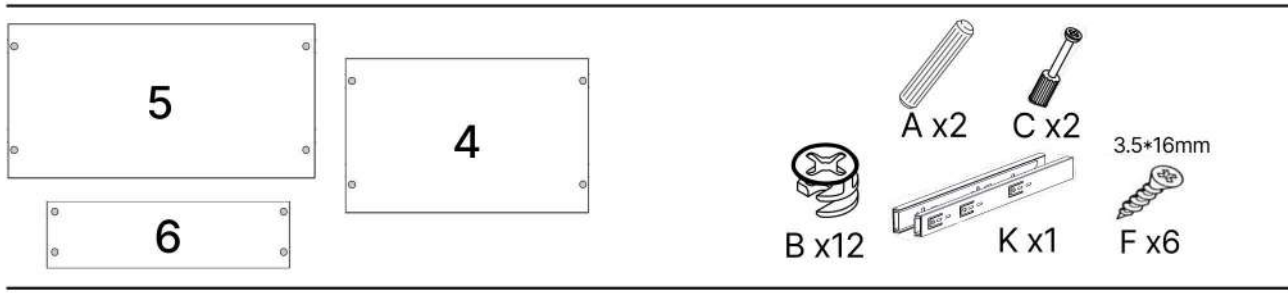
2



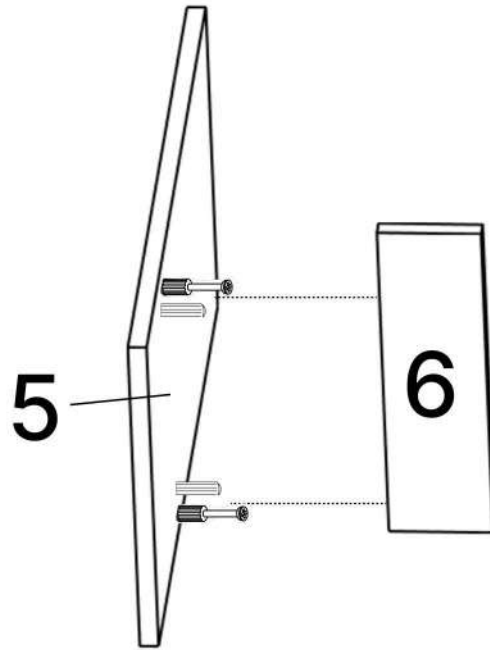
x2

3

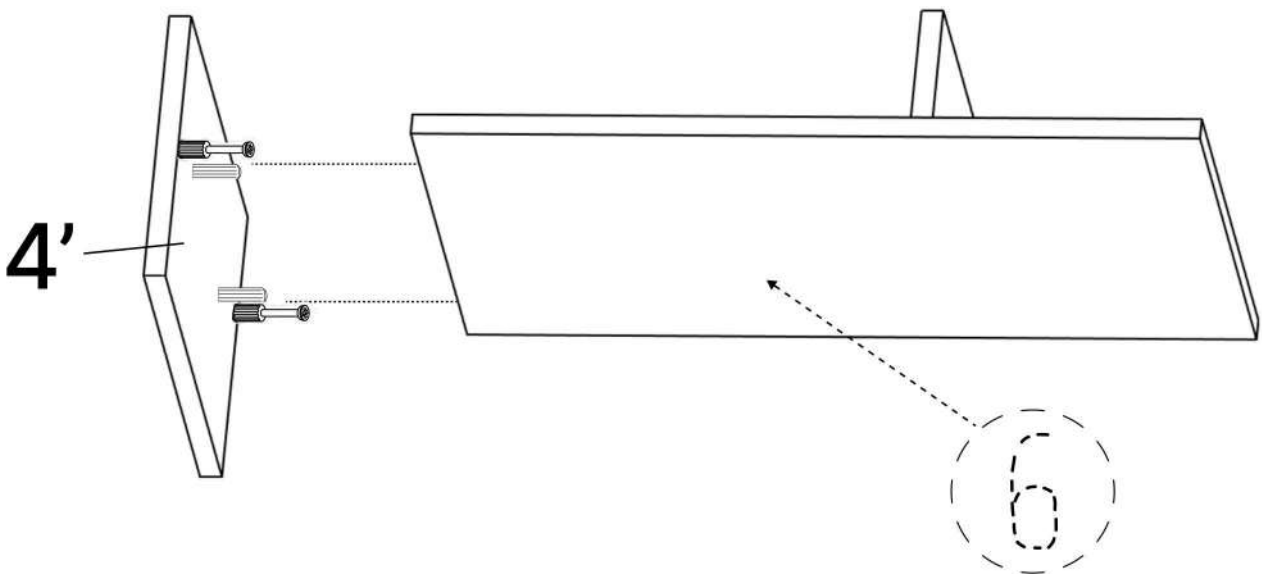
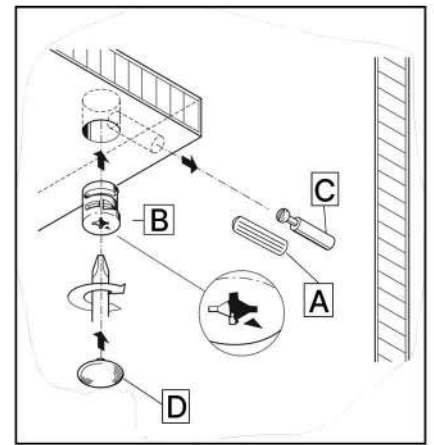
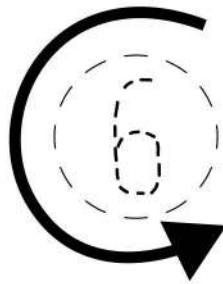




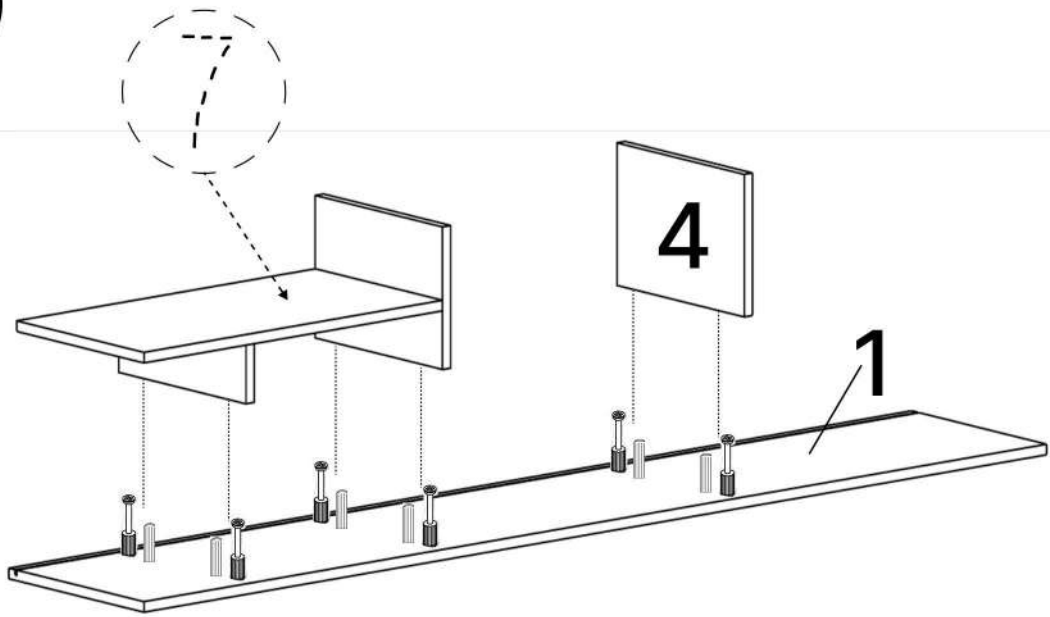
6



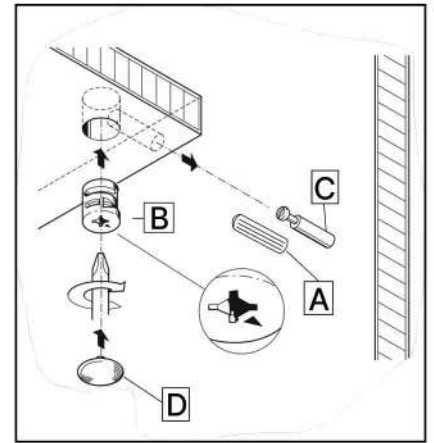
7



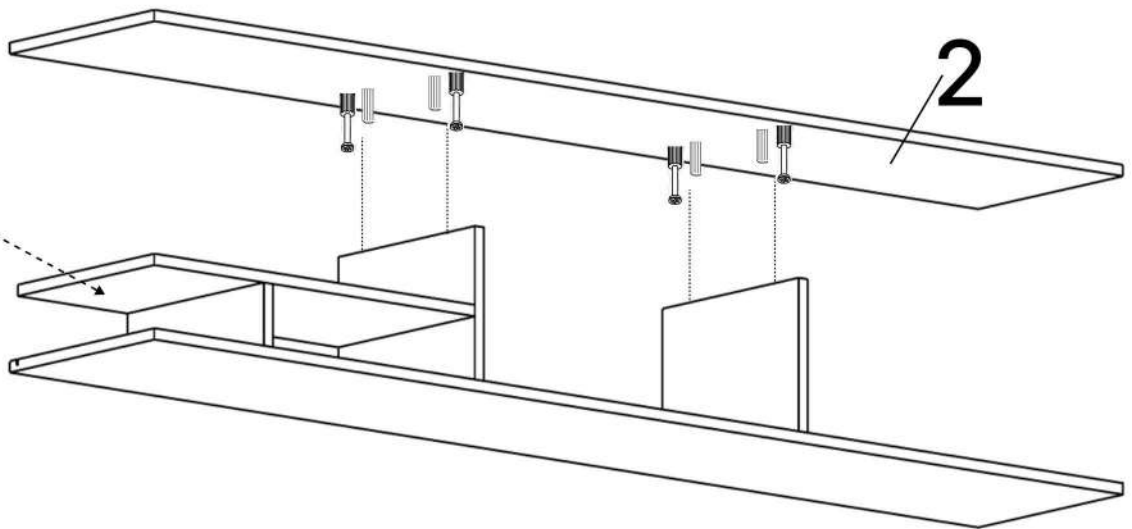
8



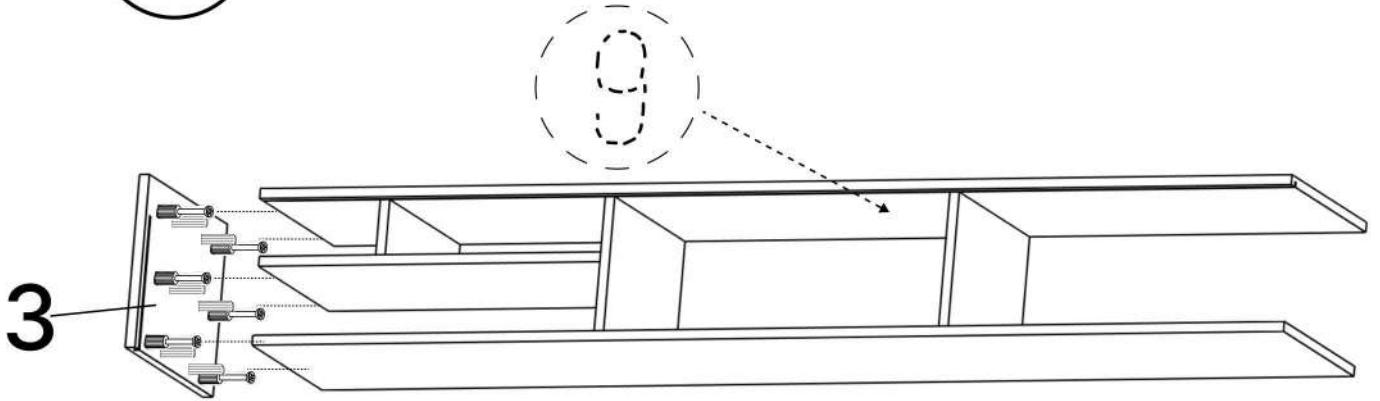
9



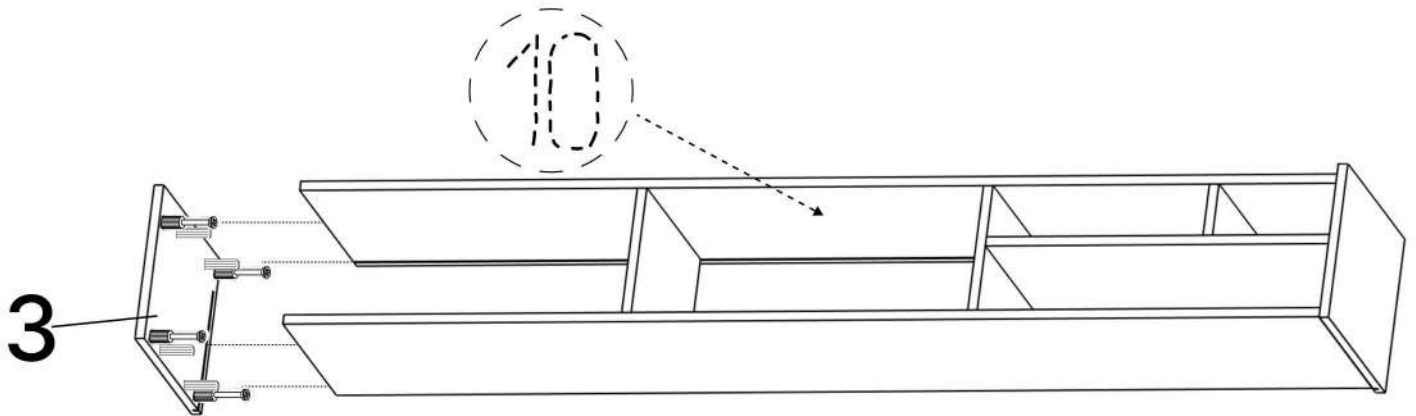
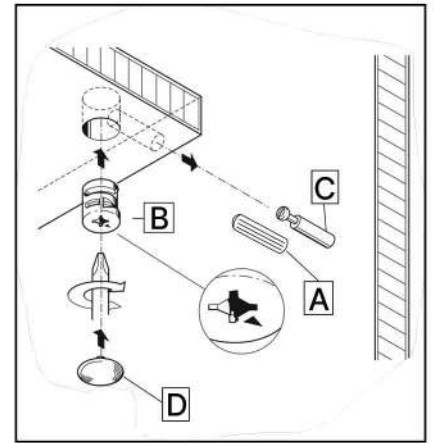
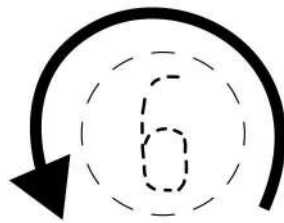
8

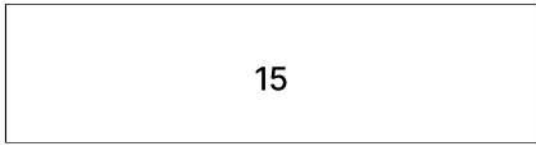


10



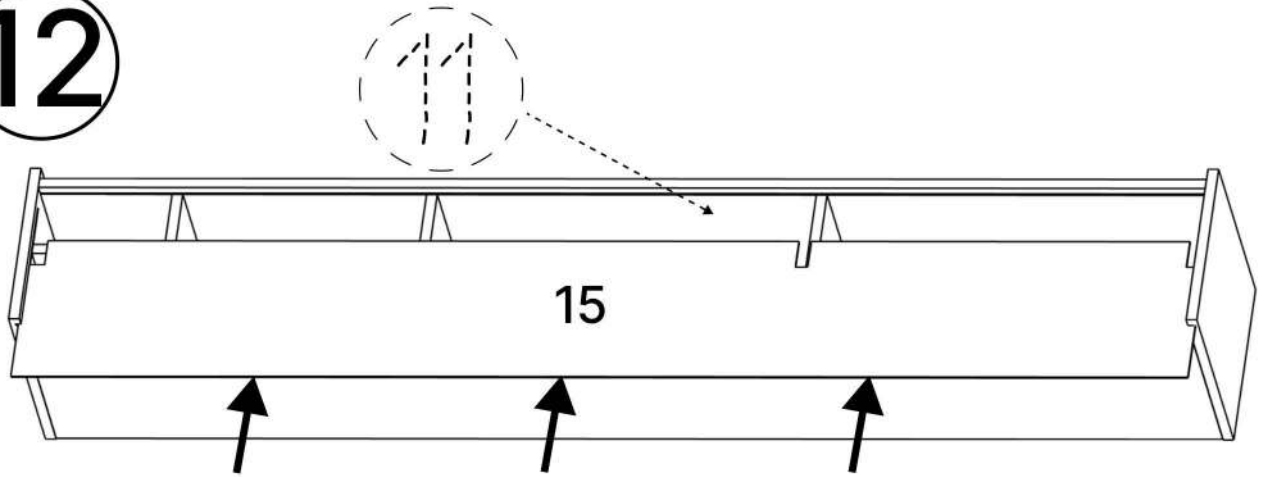
11



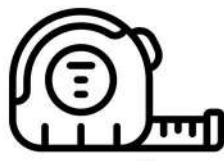


J x15gr.

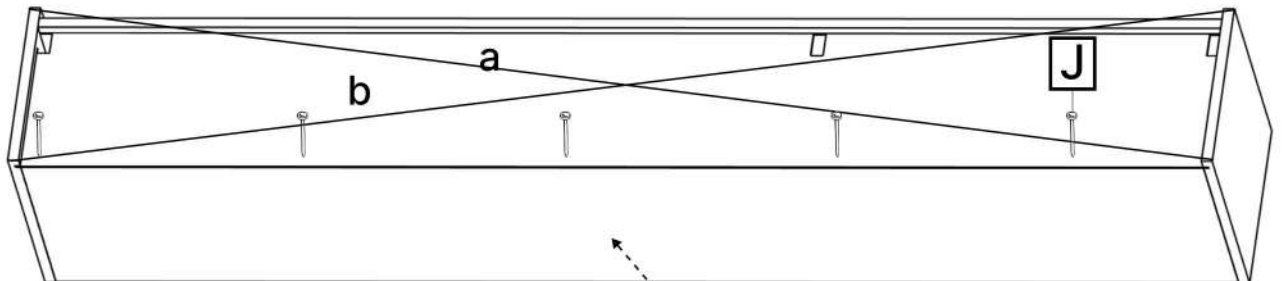
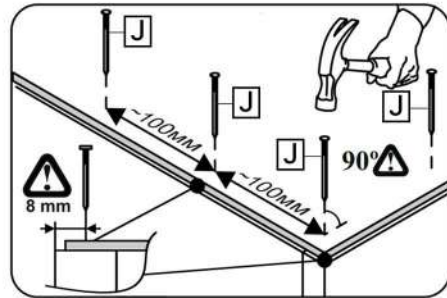
12



13



$a=b$



8x4

13x2

9x4



A x4

6.3*50mm

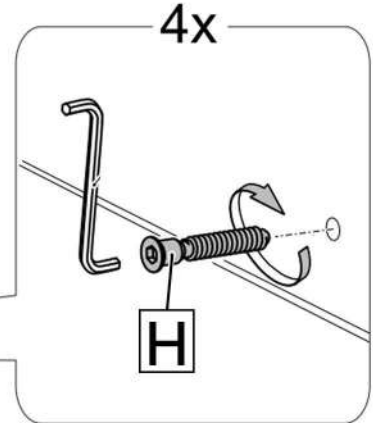
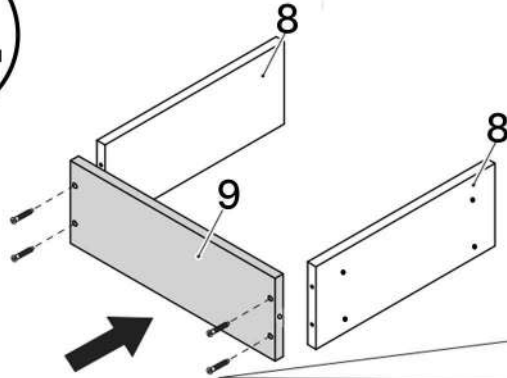


H x16

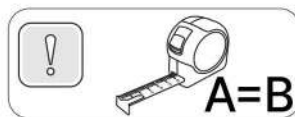
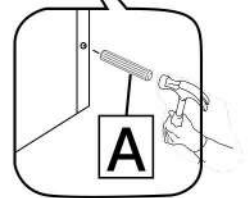
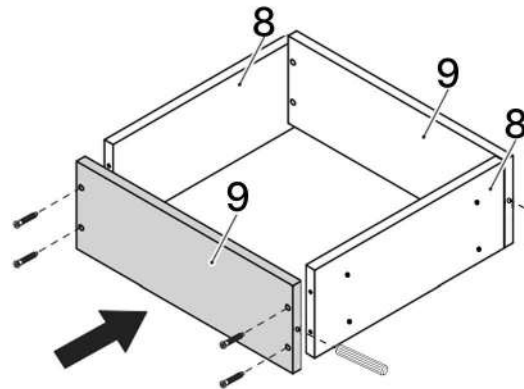


J x10gr.

14



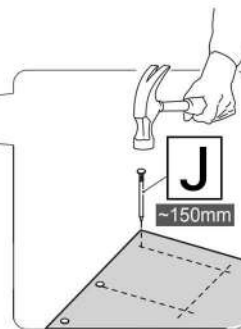
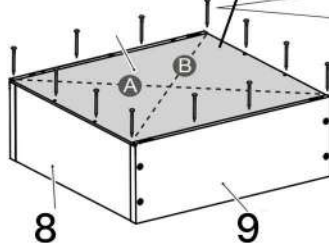
x2



A=B

13

x2



7x2

3.5*16mm

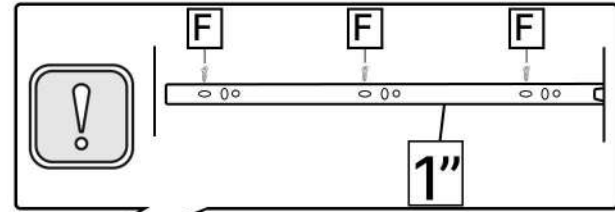
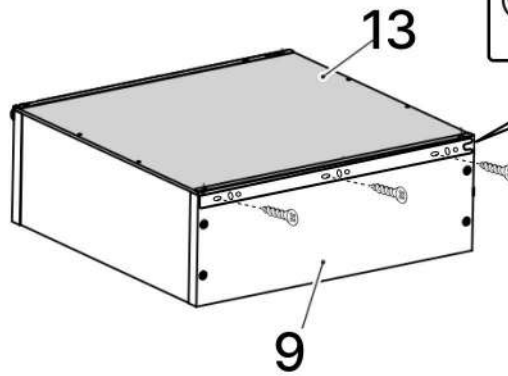
3.5*30mm



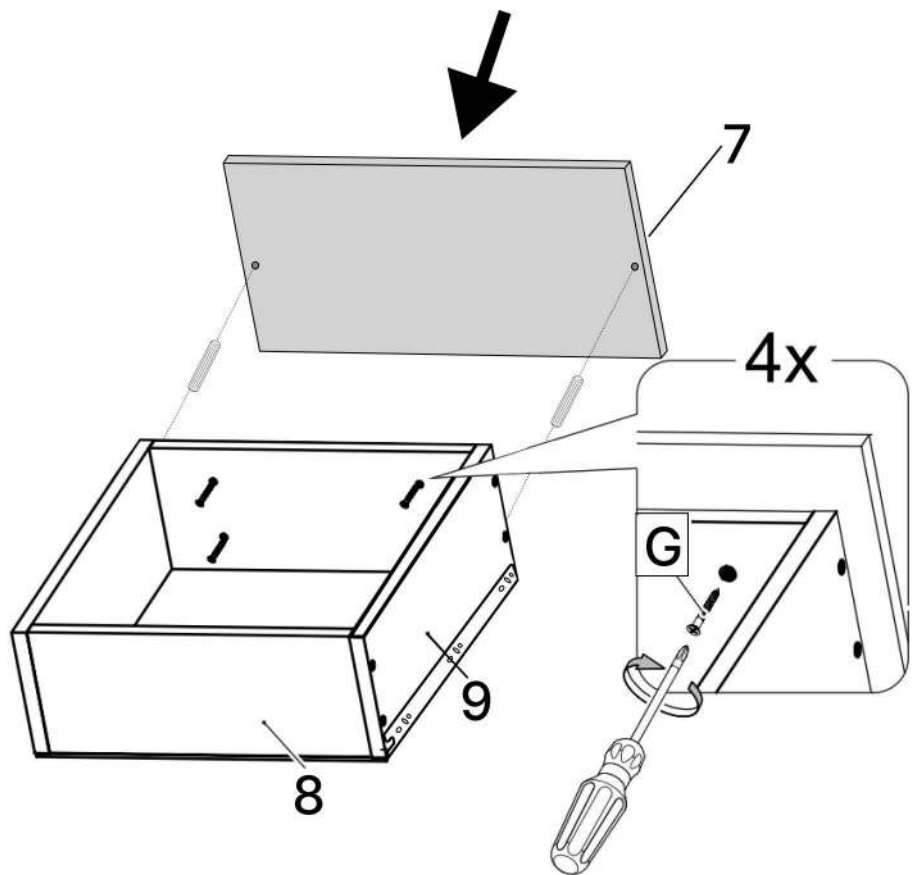
F x12

G x8

15



x2



x2

11

14

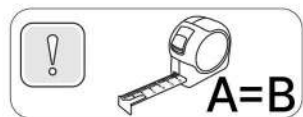
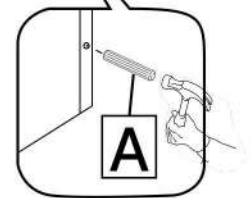
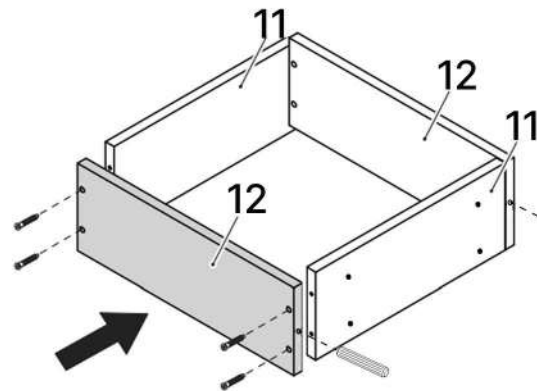
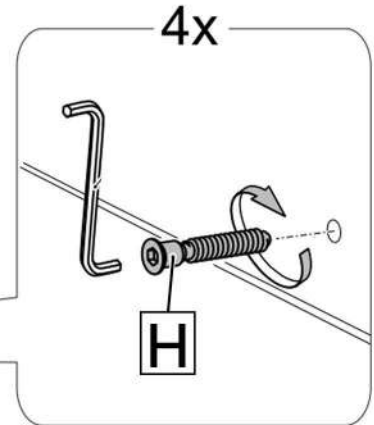
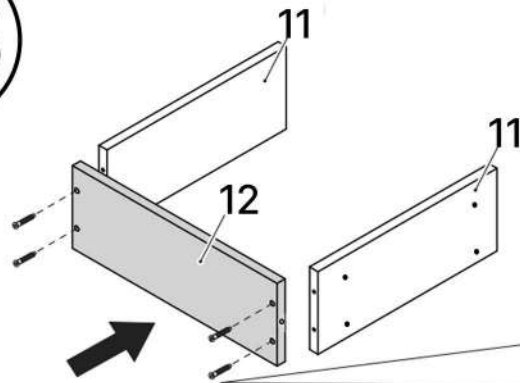
12×2

A x2

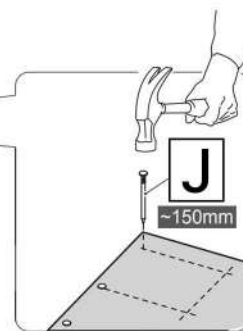
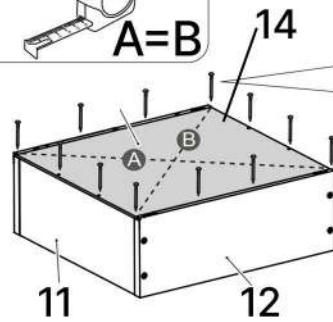
6.3*50mm
H x8

J x10gr.

16



A=B



10

3.5*16mm

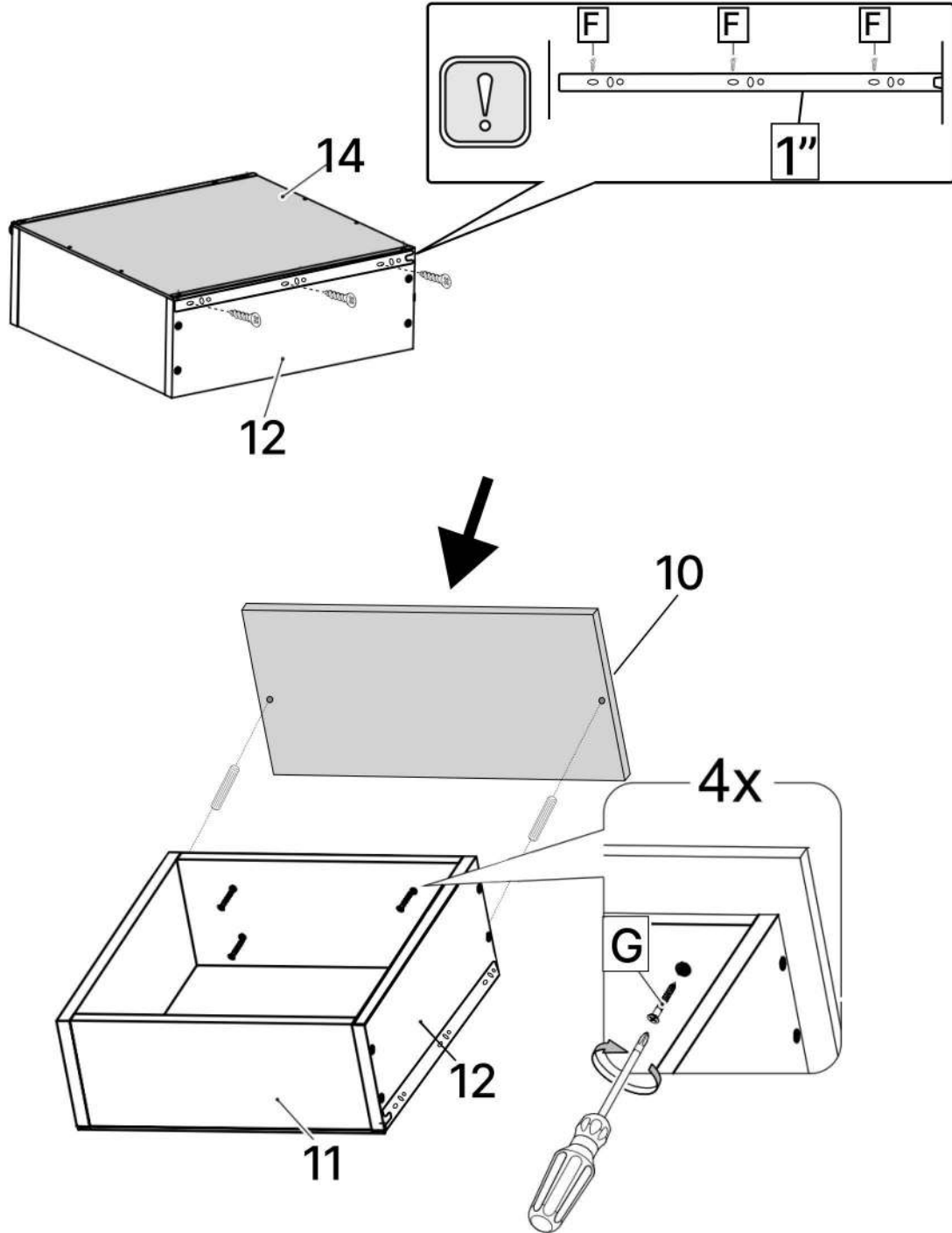
3.5*30mm



F x6

G x4

17



18

