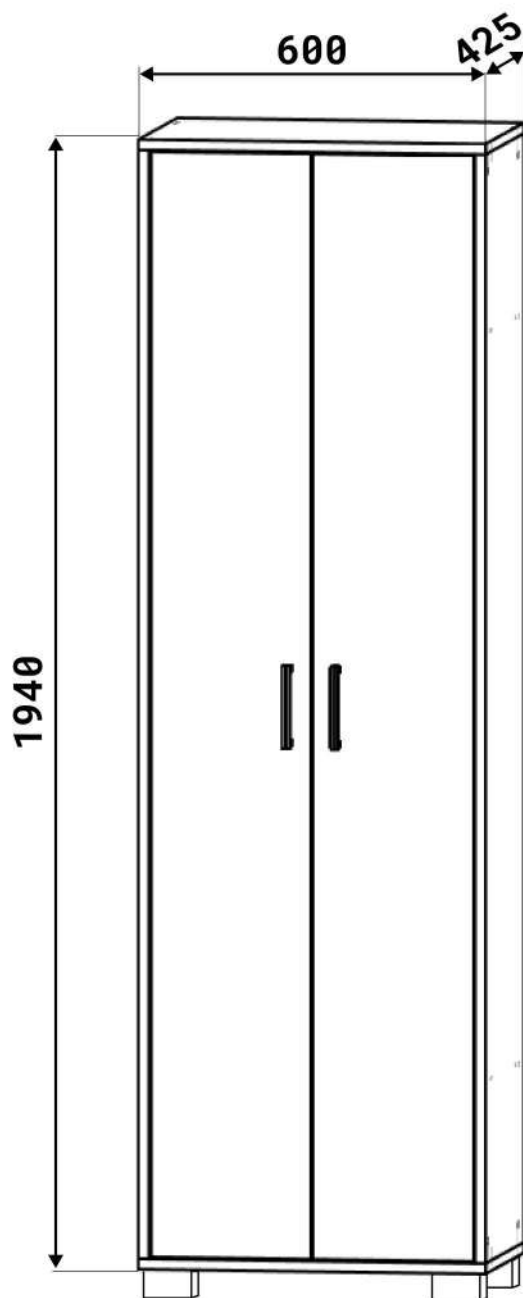


MODUL N°2



Adrese:
Prospectul Republicii, 33
Cahul, Moldova

str. Petricani 17/4
Chisinau, Moldova

MD-3909

serviceclient@fabrikhome.md
www.fabrikhome.md

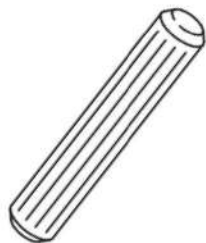
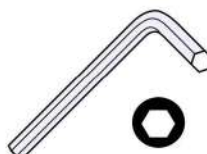
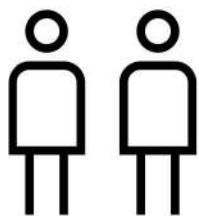
Serviciu clienti:
+373 299 32 277
+373 799 07 807

Control calitate:
+373 798 82 000



Fabrik Home

Mobila. Decor. Opinia.
S.C. "Interstepcom" S.R.L.



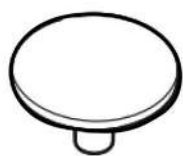
A x16



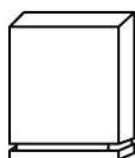
B x16



C x16



D x16



E x4



F x54

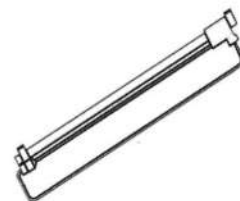
3.5*16mm



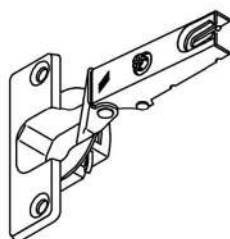
G x30gr.



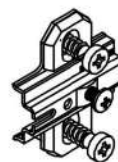
H x2



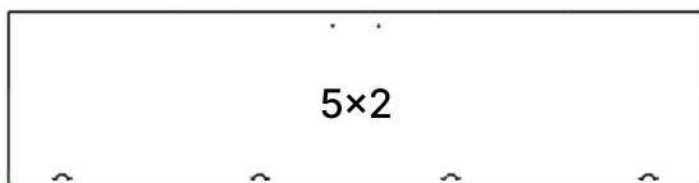
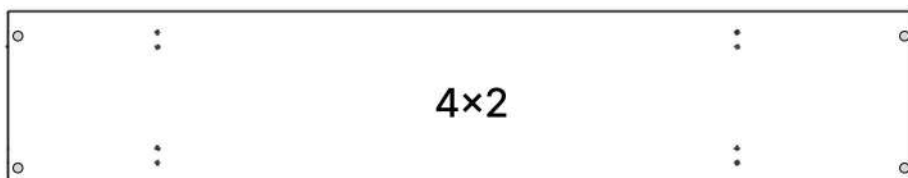
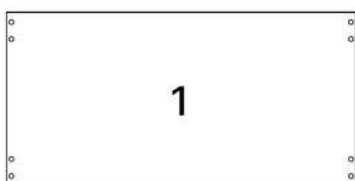
J x1



K x8

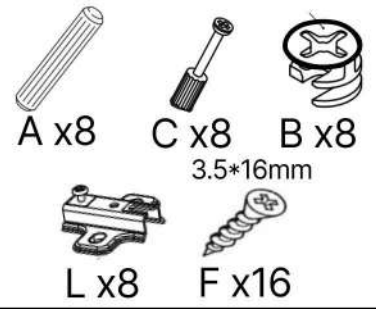
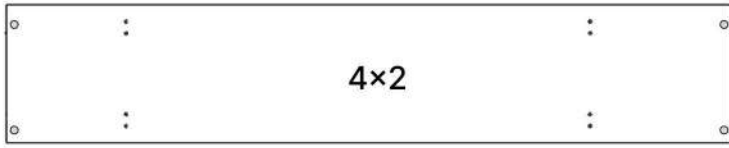


L x8

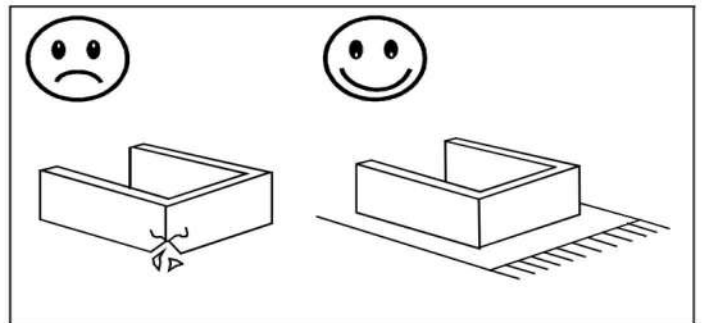
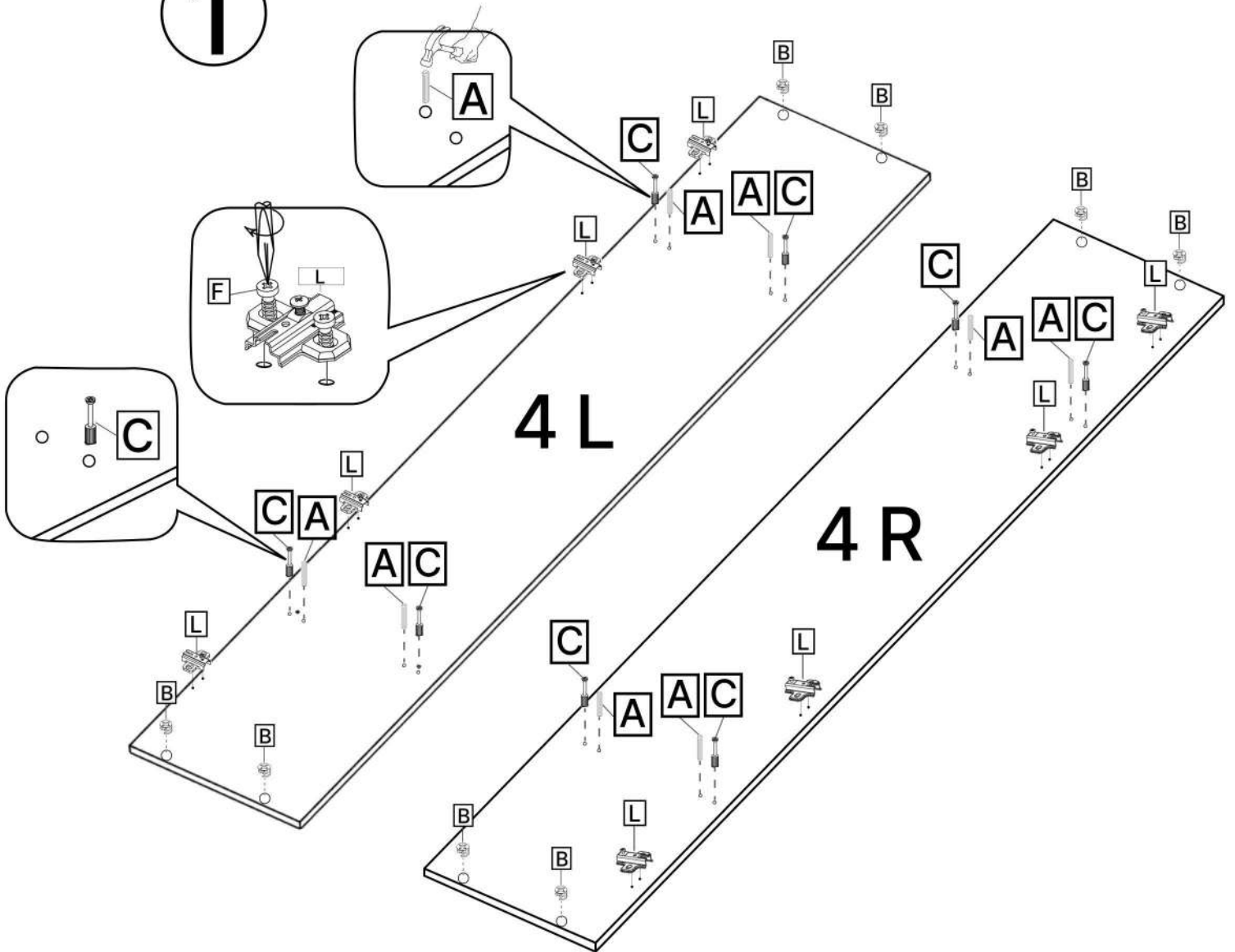


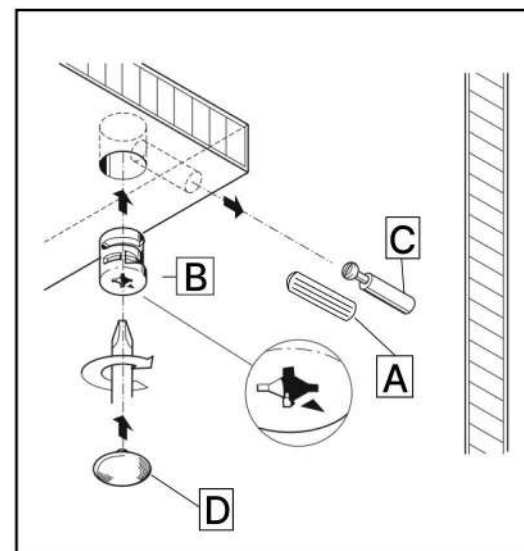
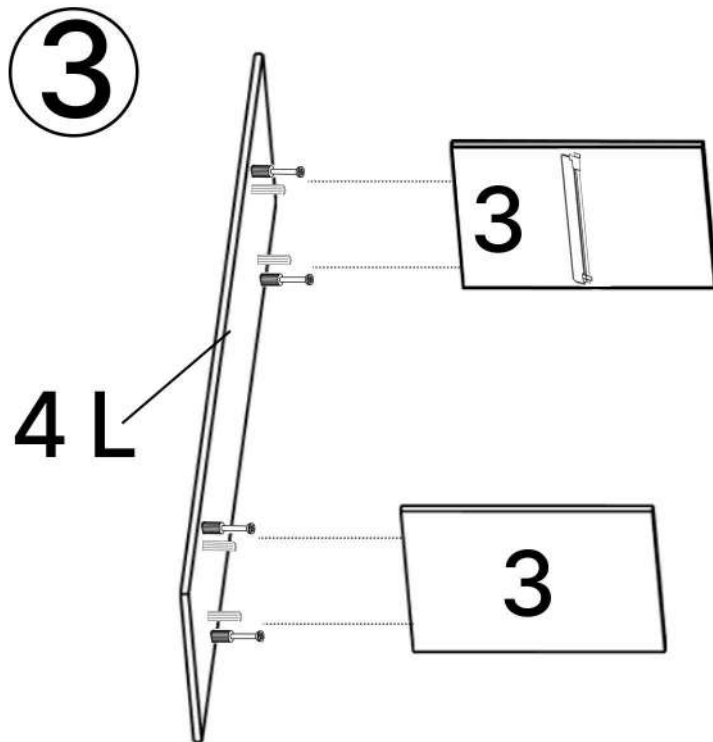
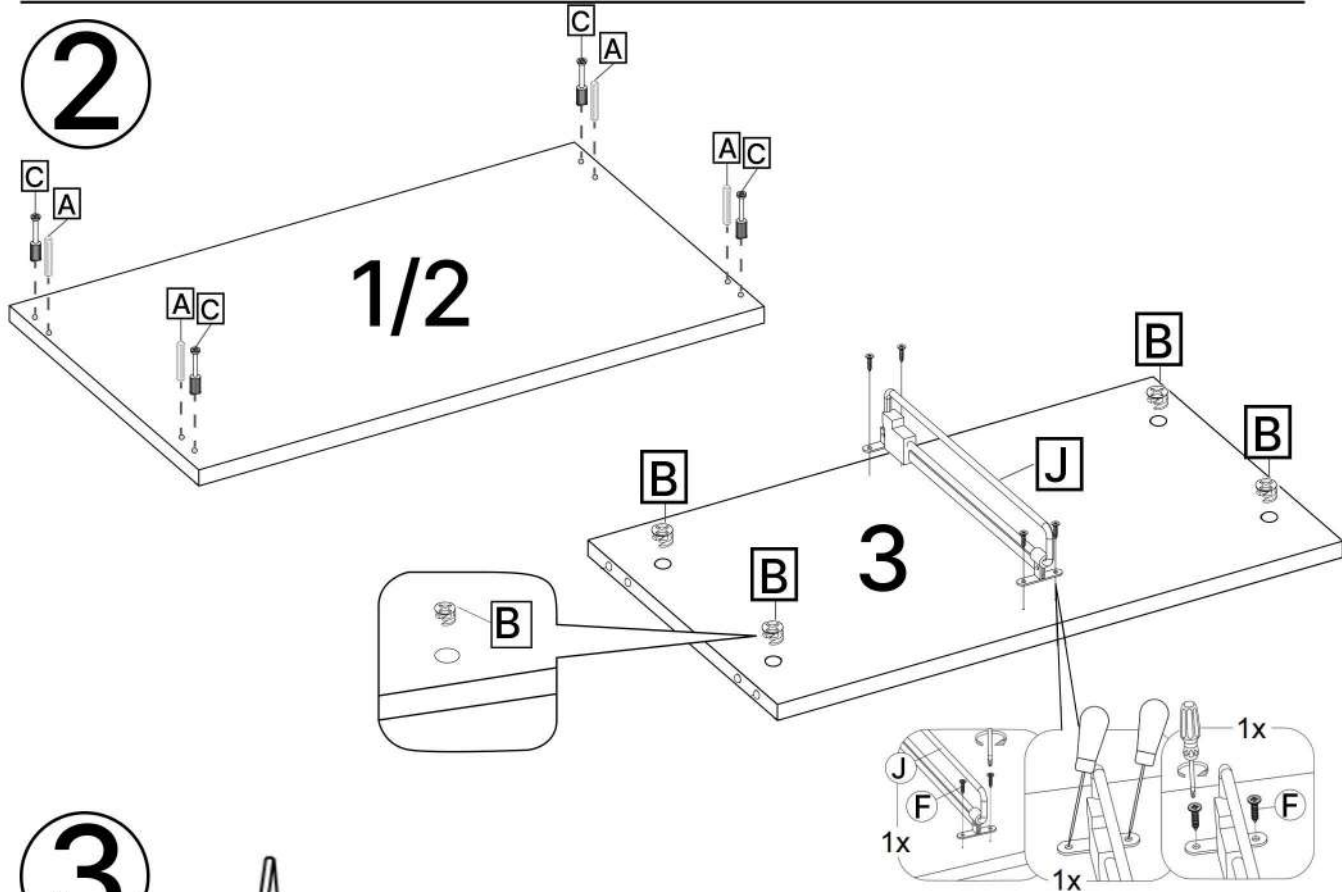
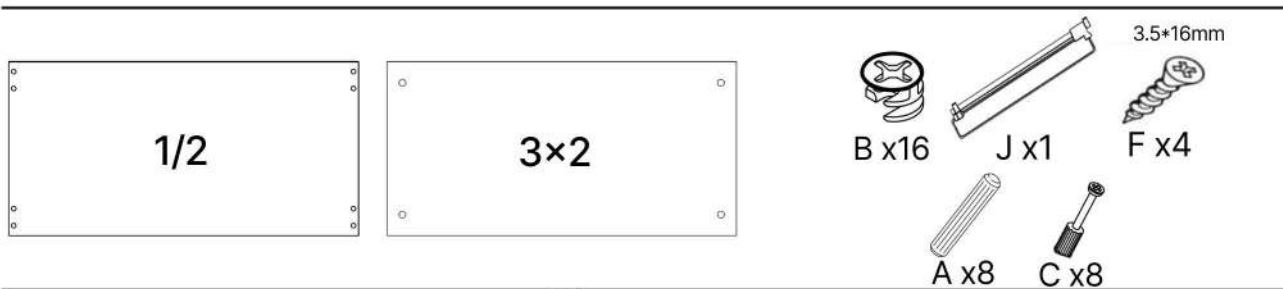
No	Denumire	Dimensiuni	Buc
1	Placă superioară	600x425	1
2	Placă inferioară	600x425	1
3	Polița fixă	564x405	2
4	Perete laterală	1904x425	2
5	Ușile	1898x277	2
6	Spate corp (PFL)	1938x598	1



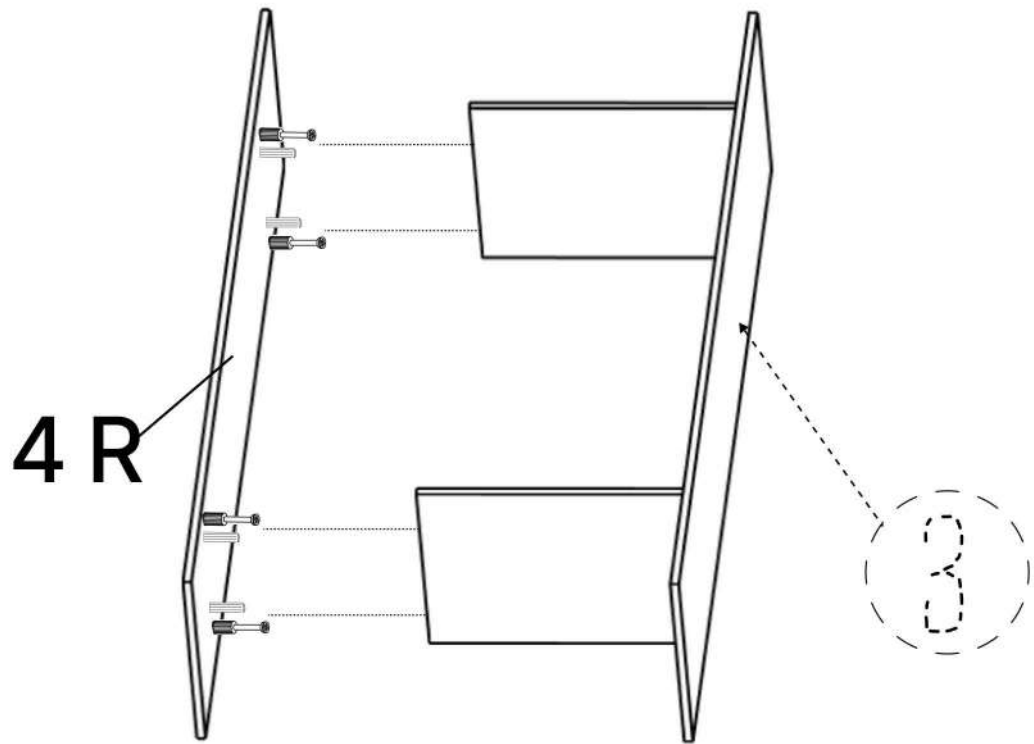


1

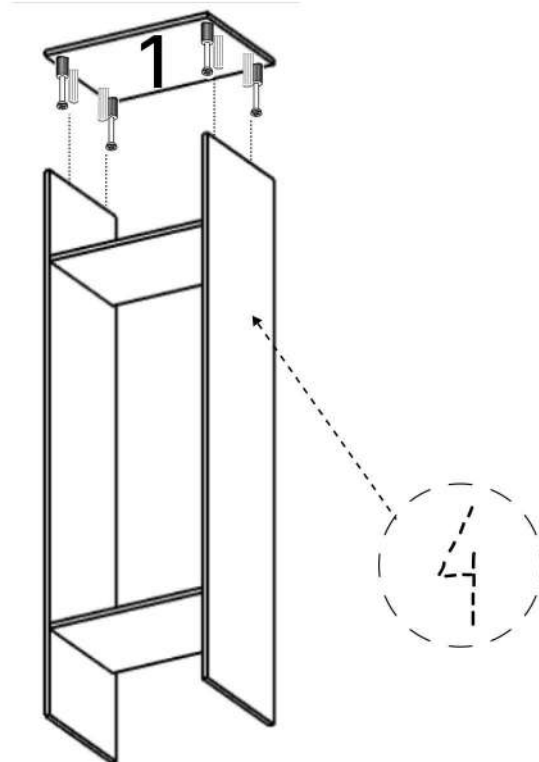


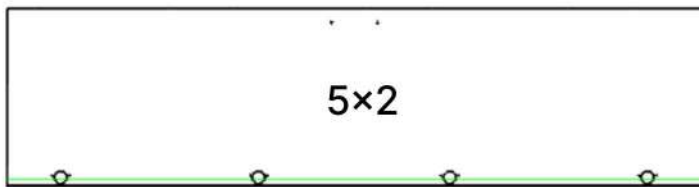


4

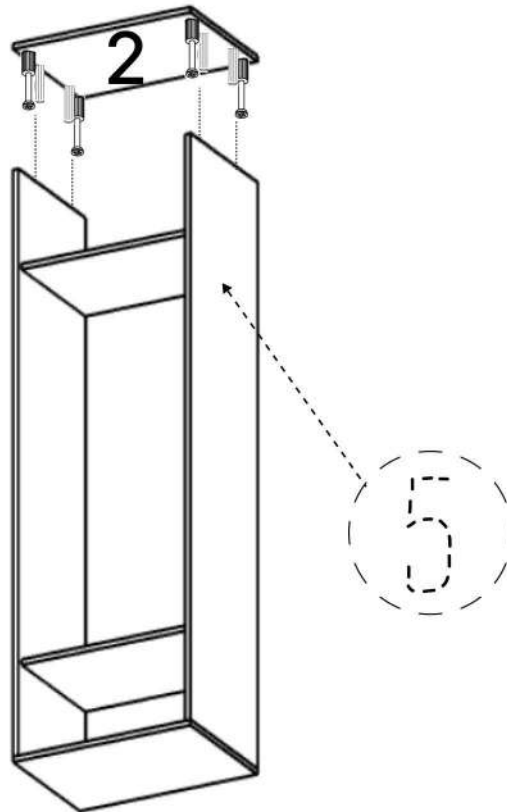


5

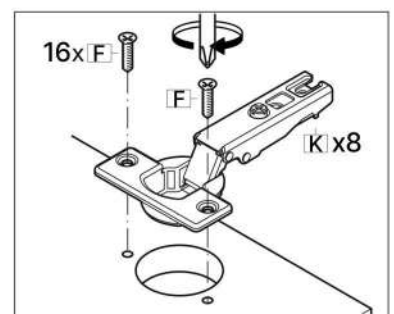
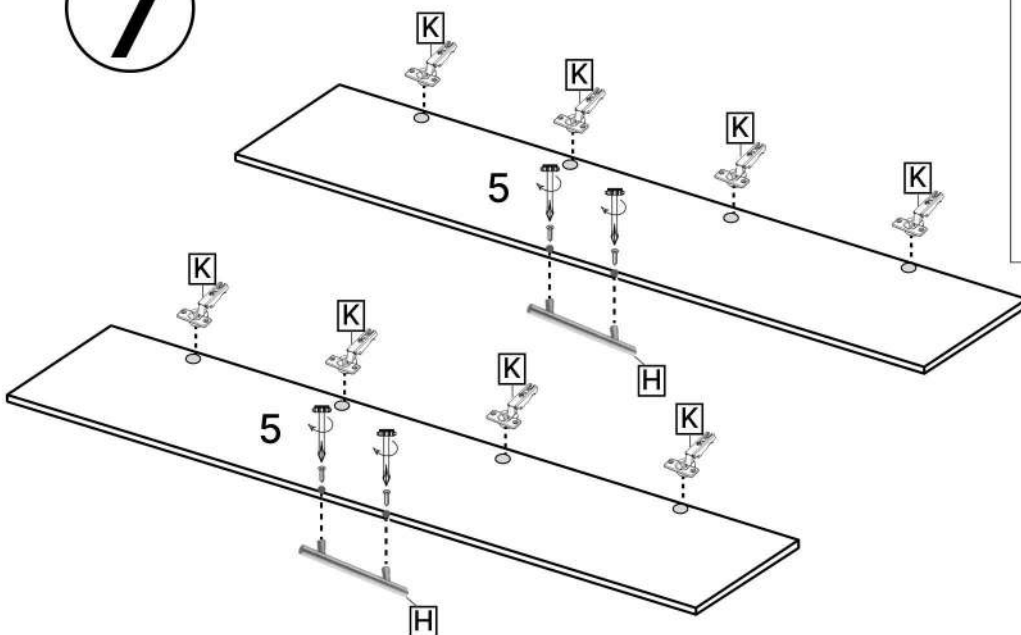


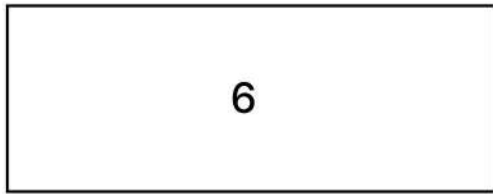


6



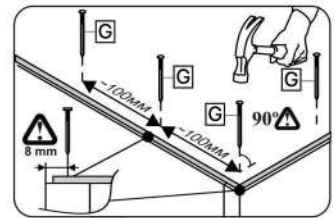
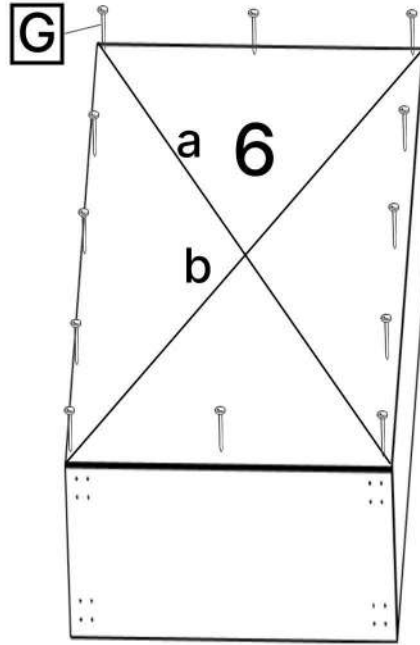
7



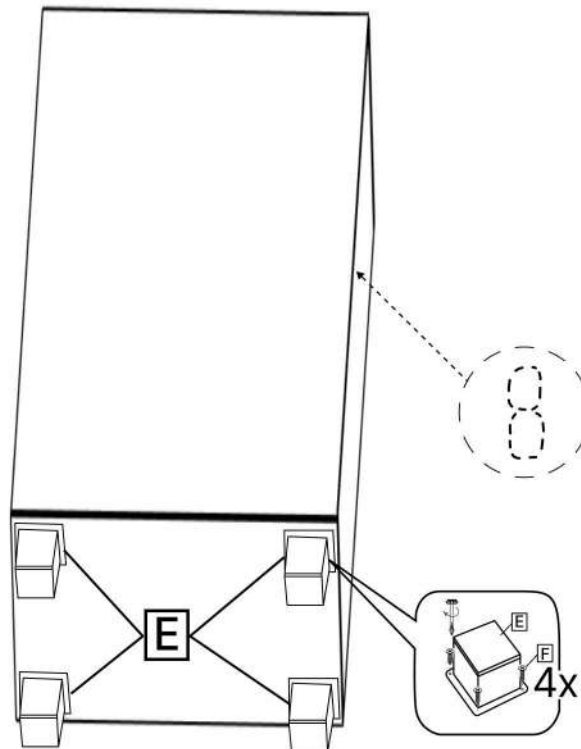


G x30gr. F x16 E x4
3.5*16mm

8



9



10

