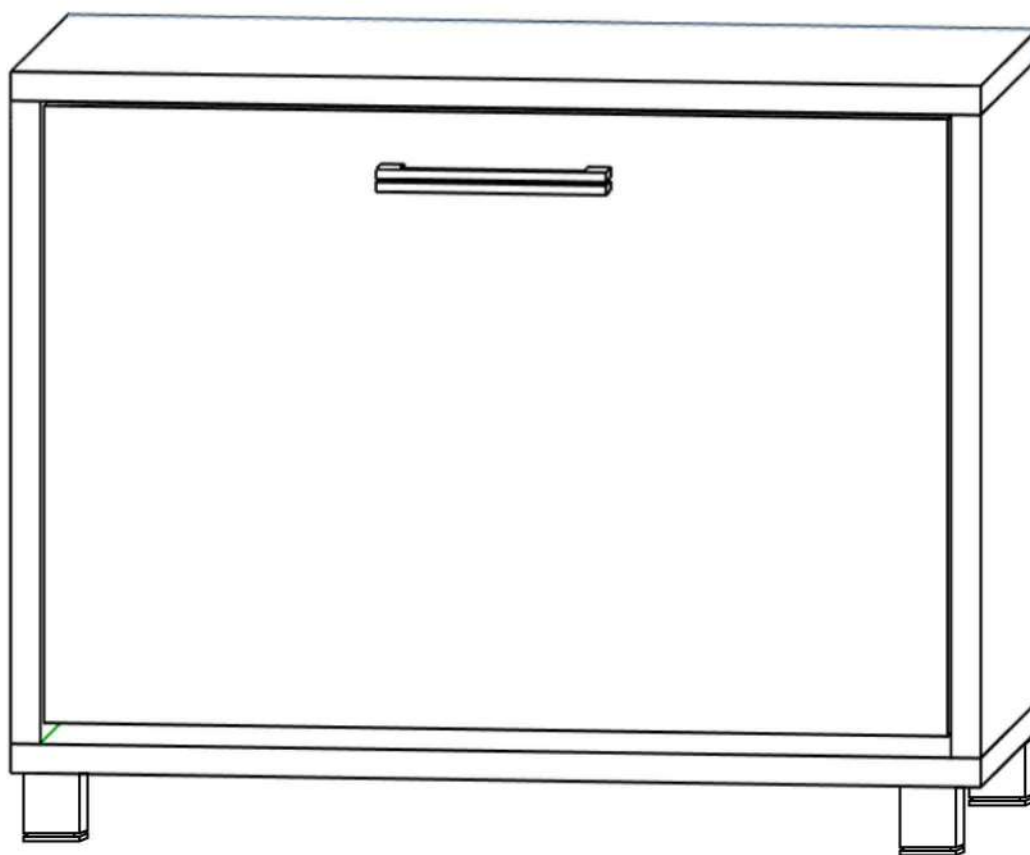


Dulap pentru încălțăminte

Modul N°9



Adrese:
Prospectul Republicii, 33
Cahul, Moldova

str. Petricani 17/4
Chisinau, Moldova

MD-3909

serviceclient@fabrikhome.md
www.fabrikhome.md

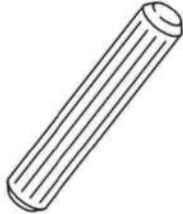
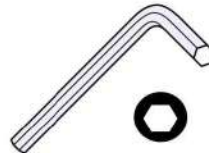
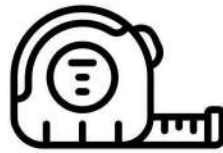
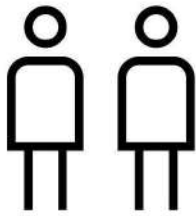
Serviciu clienti:
+373 299 32 277
+373 799 07 807

Control calitate:
+373 798 82 000



Fabrik Home

Mobila. Decor. Opinia.
S.C. "Interstepcom" S.R.L.



A x10



B x10



C x10



D x10

3.5*16mm



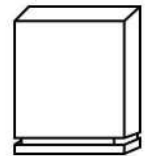
E x48



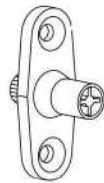
F x1



G x15gr.



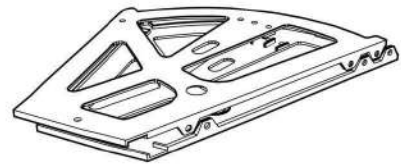
H x4



J x2

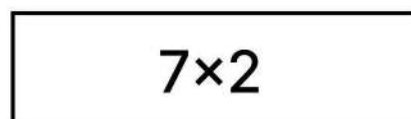
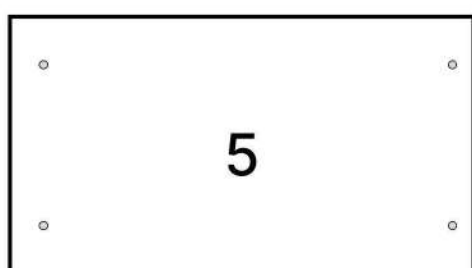
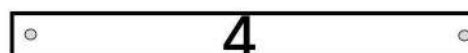
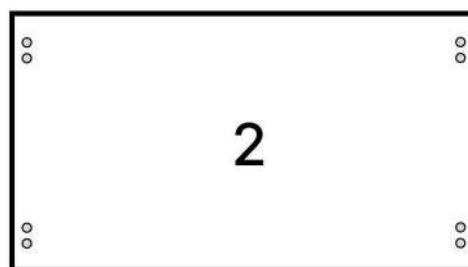
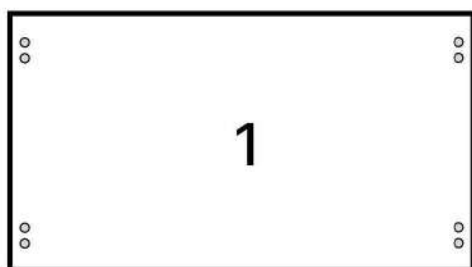


K x2

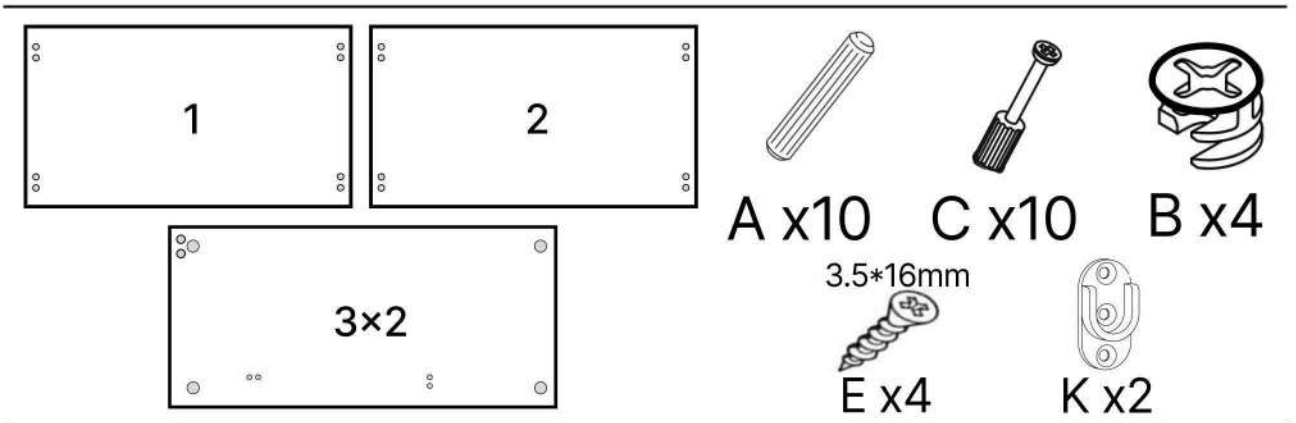


L x1

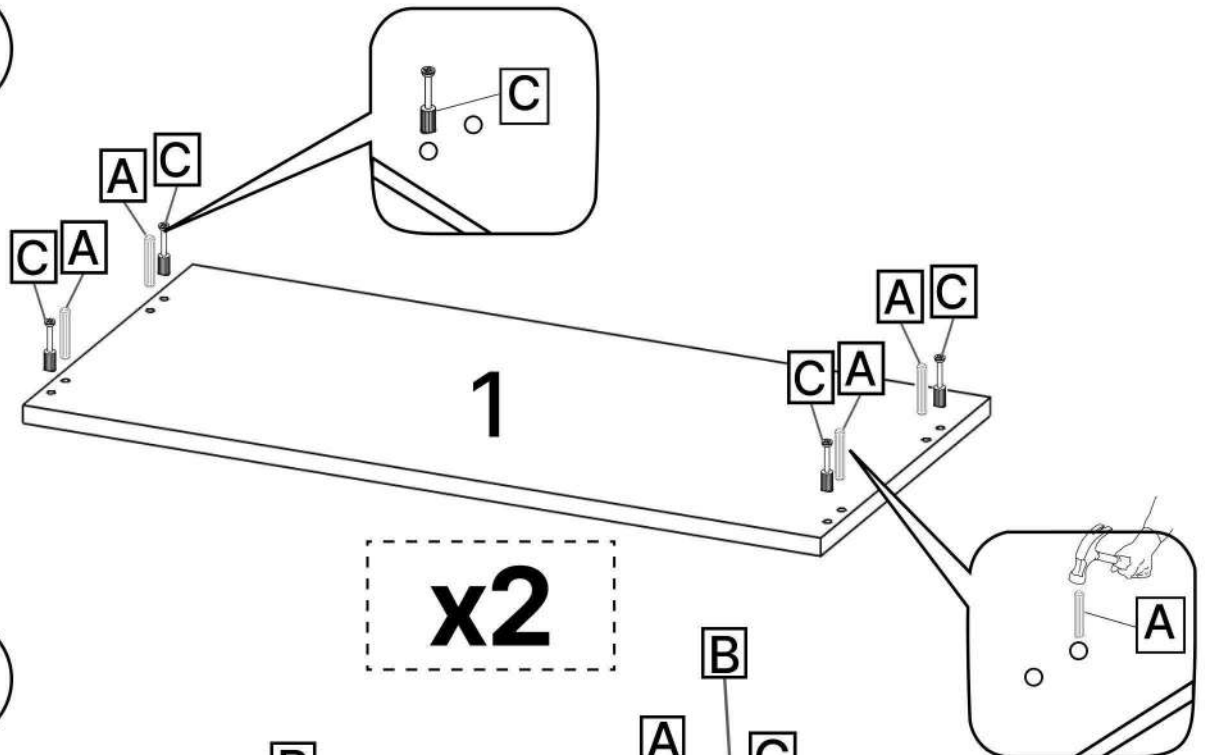




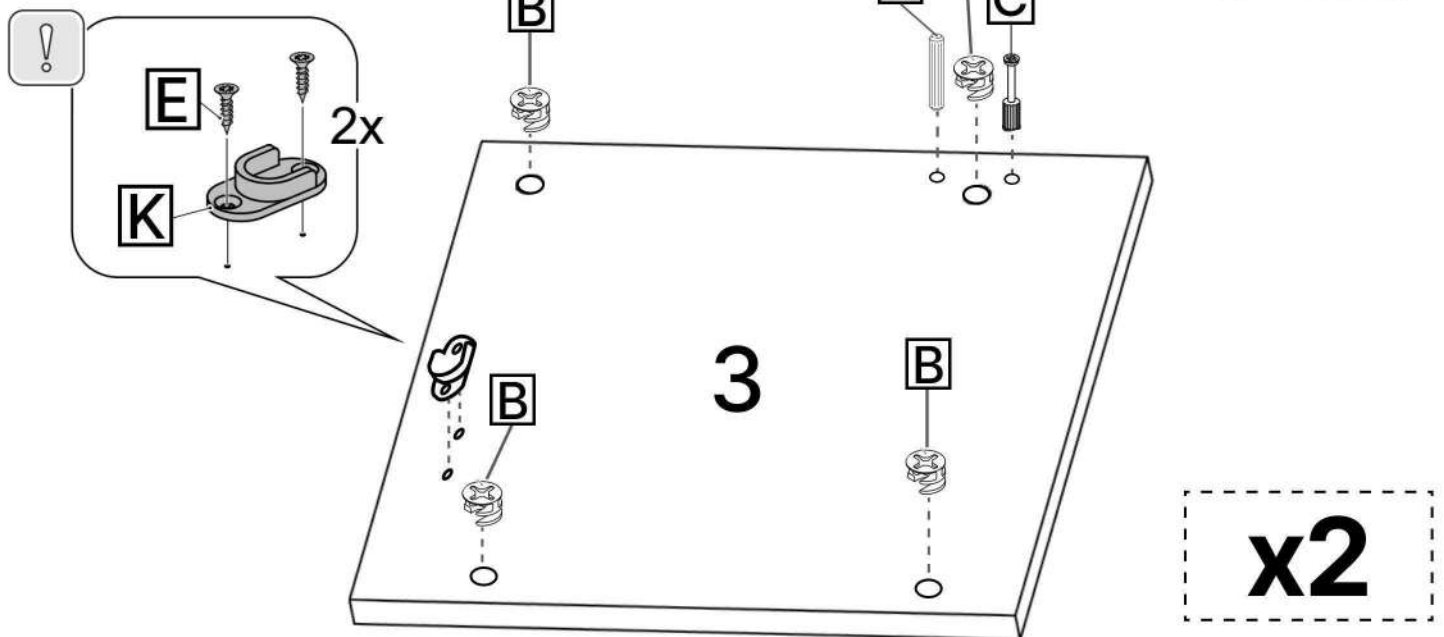
Nº	Denumire	Dimensiuni	Buc
1	Placă superioară	900x288	1
2	Placă inferioară	900x285	1
3	Perete leterală	398x285	2
4	Placă corp	863x100	1
5	Uşa	382x859	1
6	Placa	830x108	1
7	Placa	830x150	2
8	Spate corp (PFL)	898x416	1



1



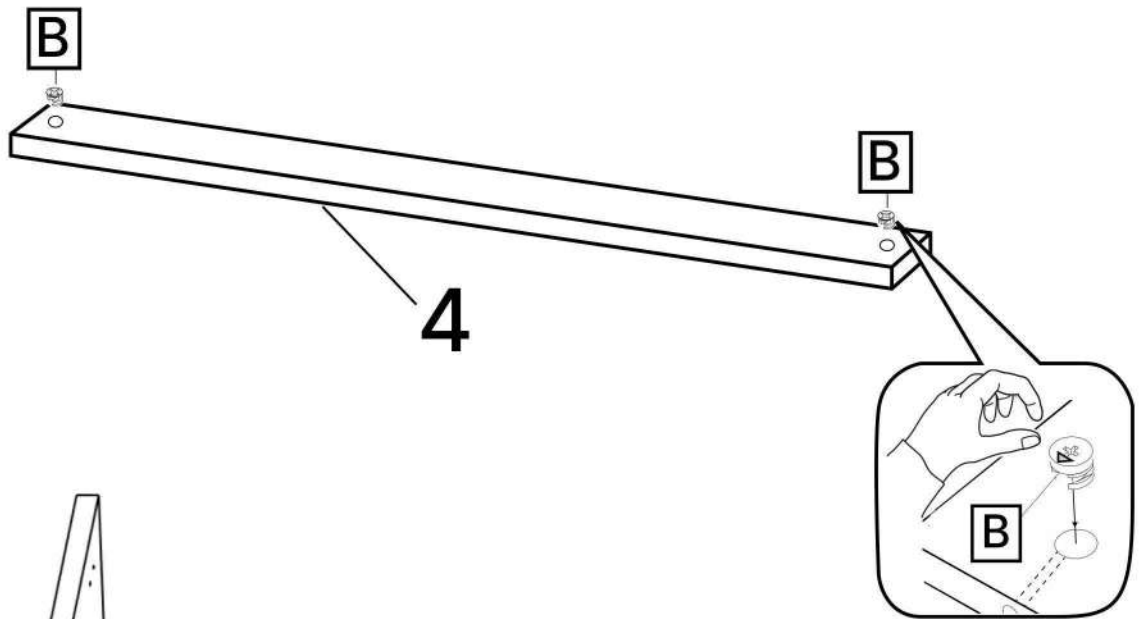
2



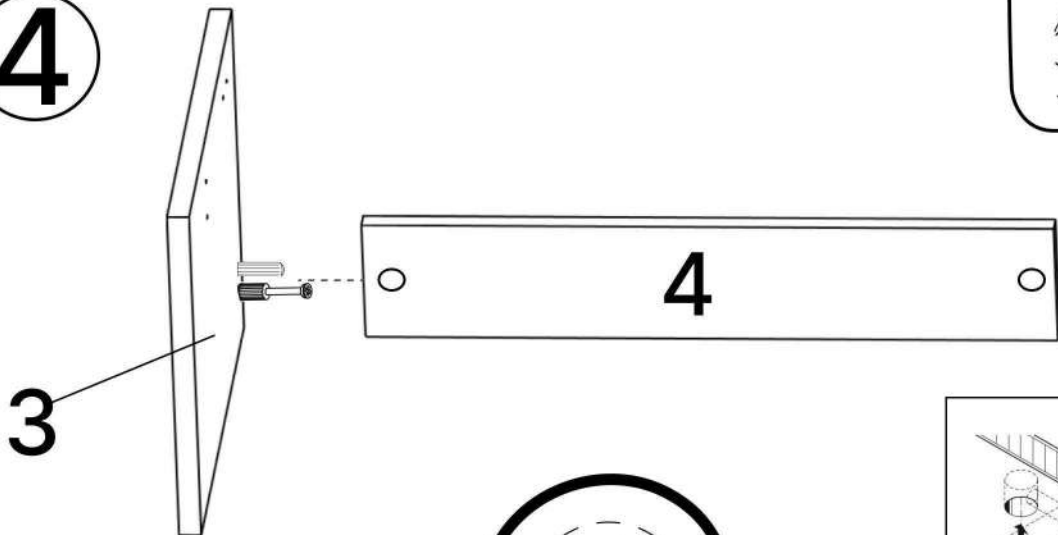


B x2

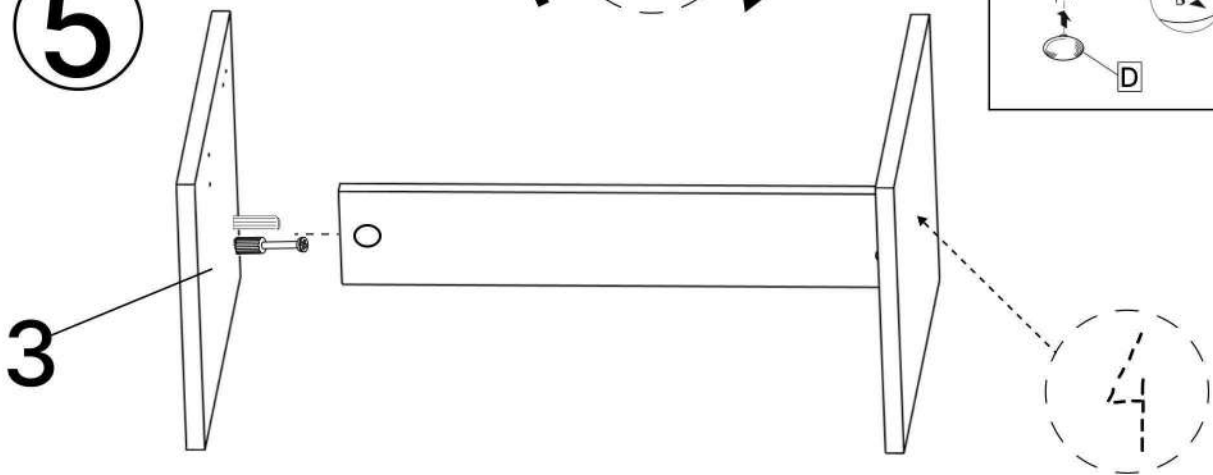
3



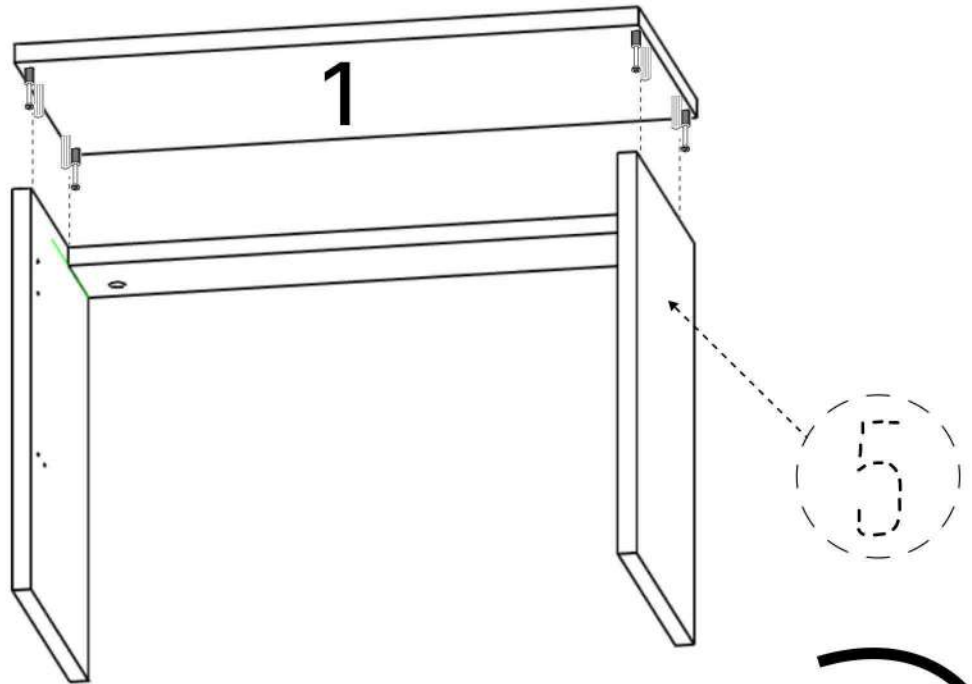
4



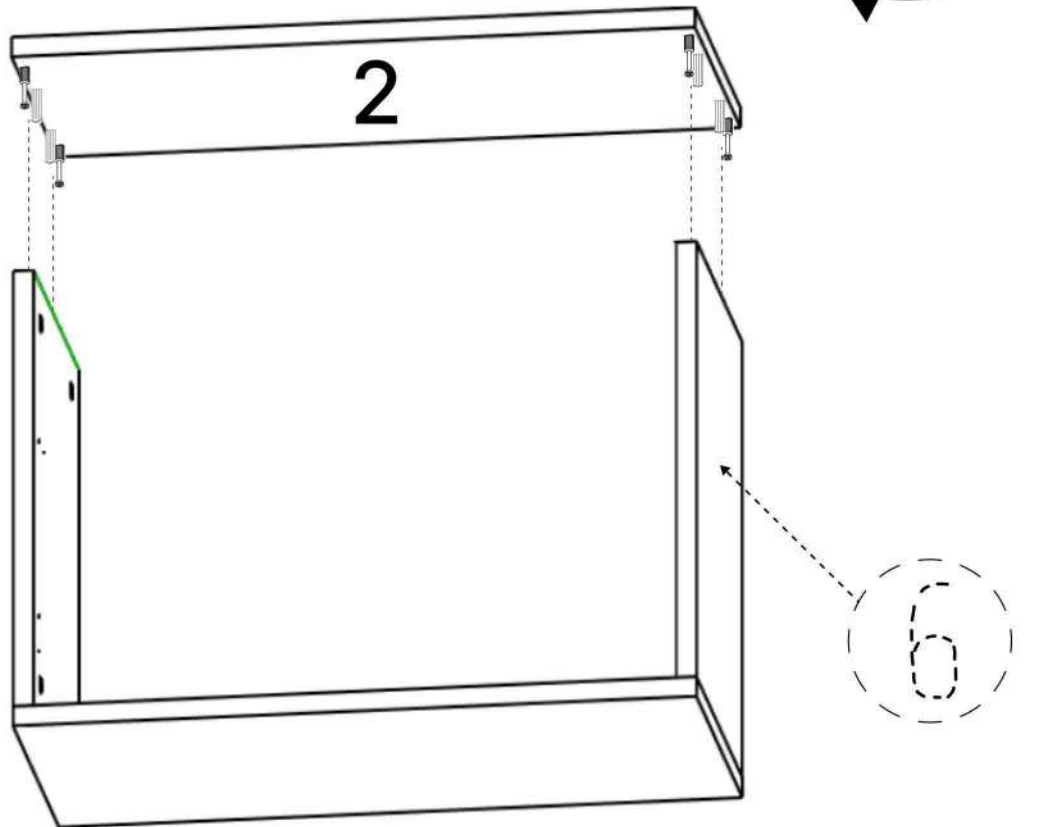
5

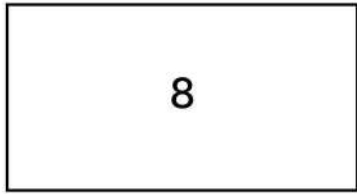


6



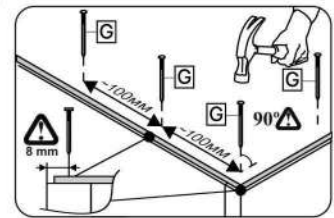
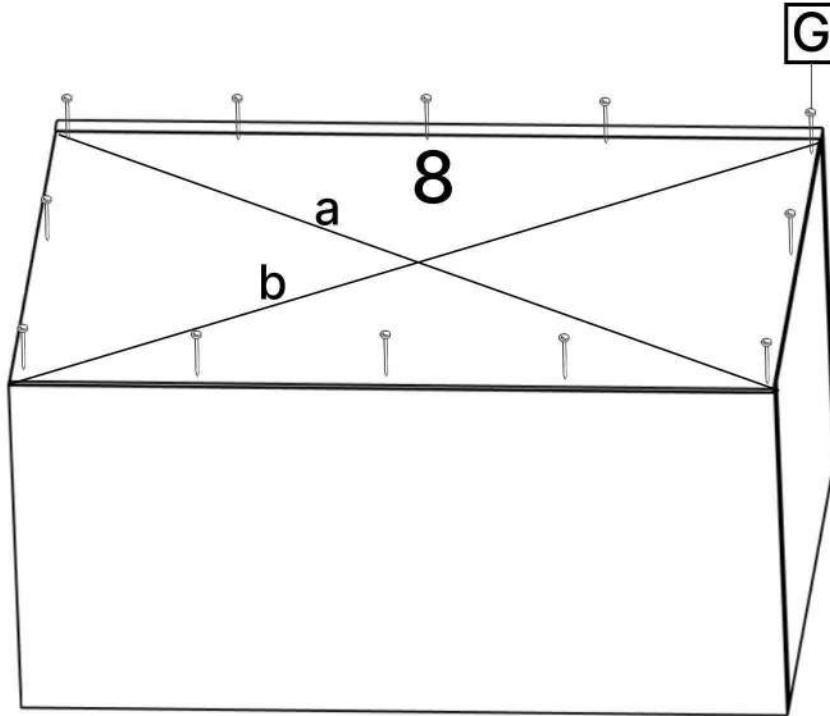
7



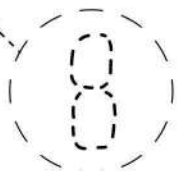
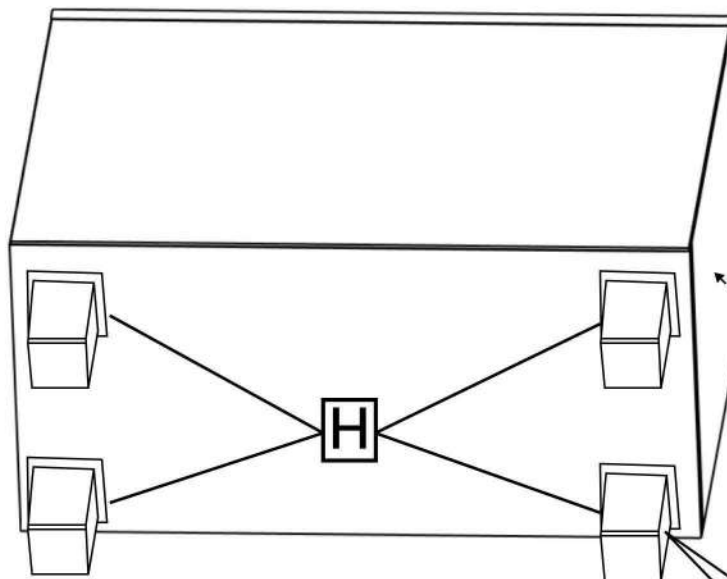


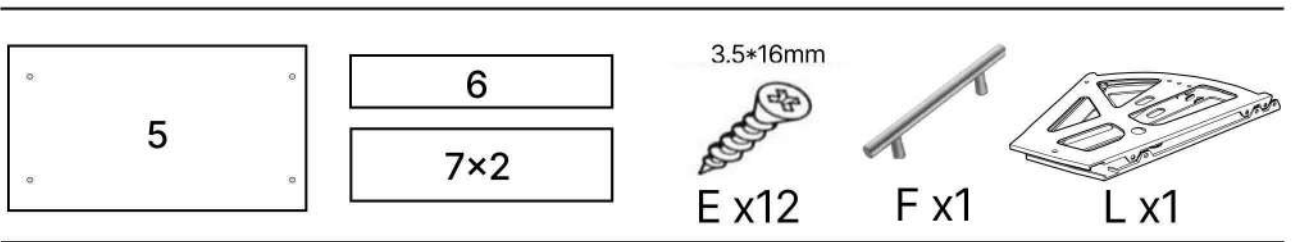
G x15gr. E x16 H x4
3.5*16mm

8

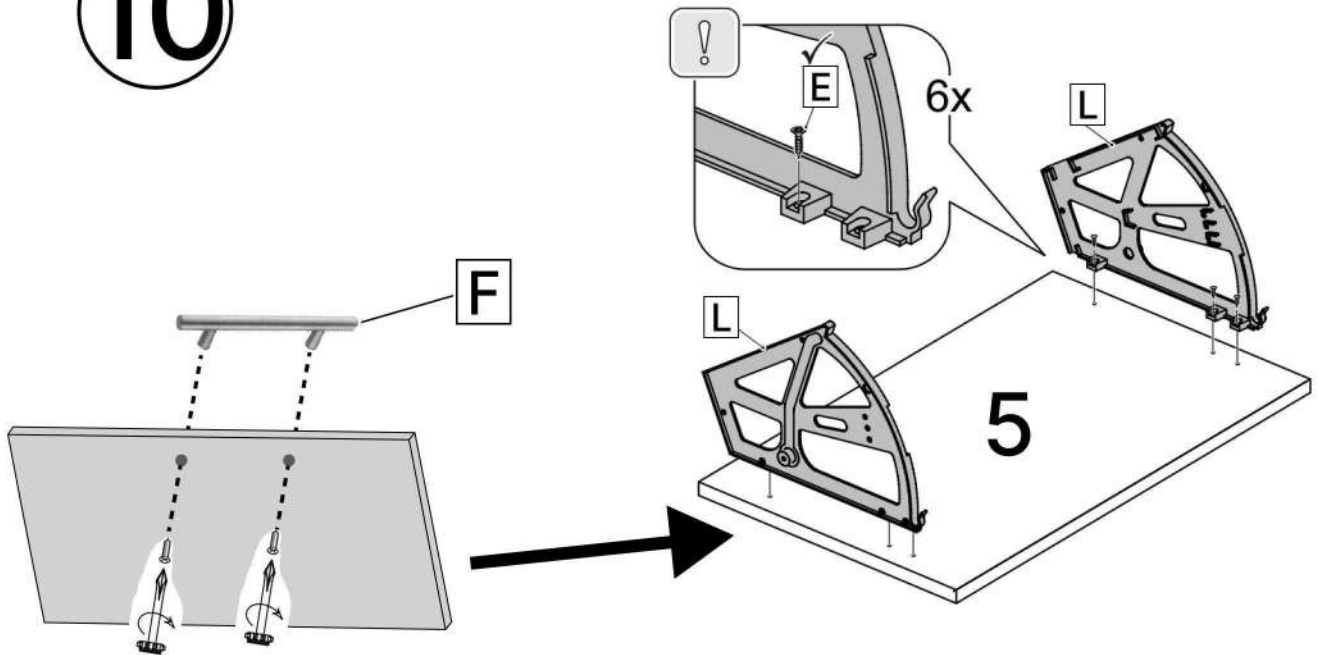


9

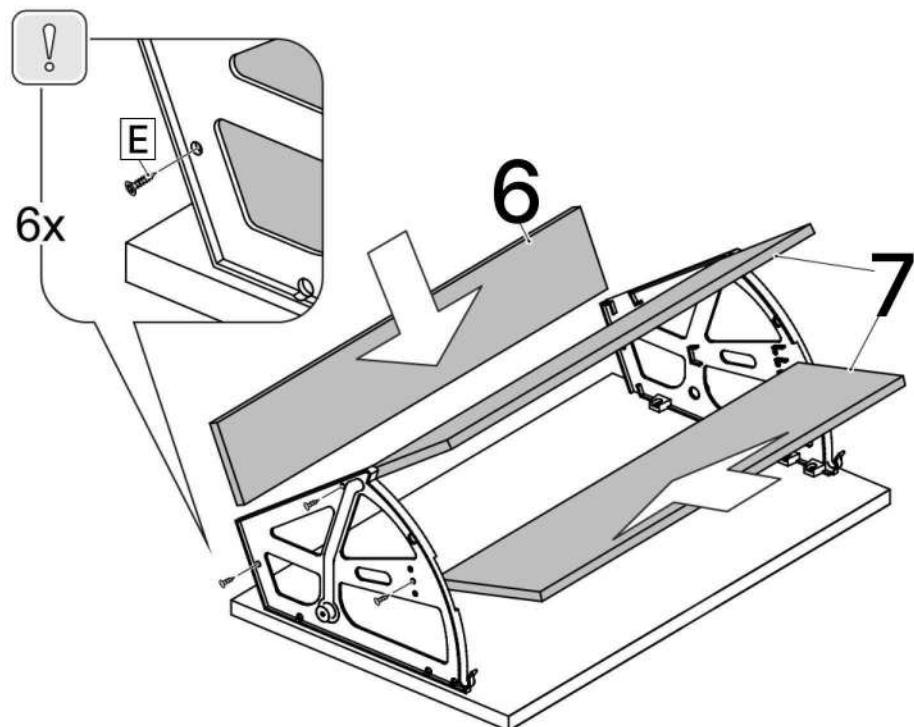


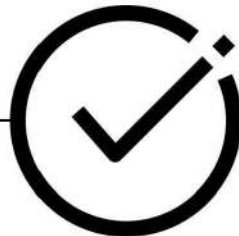


10



11

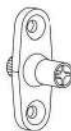




3.5*16mm



E x4



J x2

12

