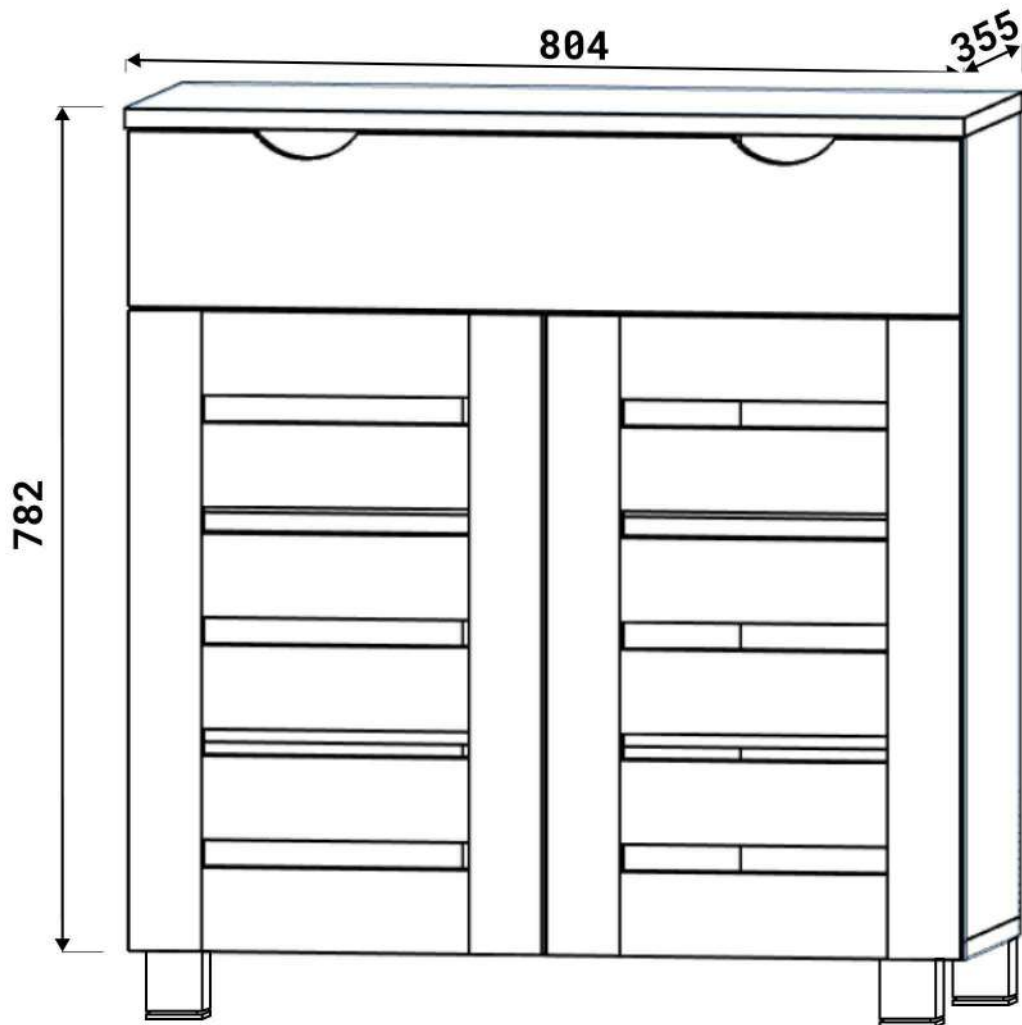


Dulap pentru încălțăminte Modul N°11



Adrese:
Prospectul Republicii, 33
Cahul, Moldova

str. Petricani 17/4
Chisinau, Moldova

MD-3909

serviceclient@fabrikhome.md
www.fabrikhome.md

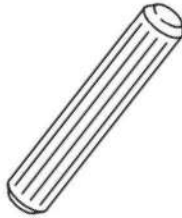
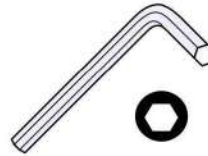
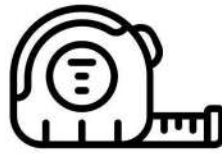
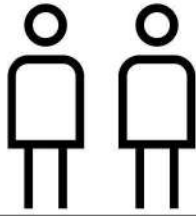
Serviciu clienti:
+373 299 32 277
+373 799 07 807

Control calitate:
+373 798 82 000



Fabrik Home

Mobila. Decor. Opinia.
S.C. "Interstepcom" S.R.L.



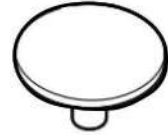
A x18



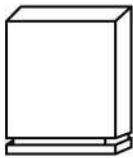
B x14



C x14



D x6



E x4

3.5*16mm

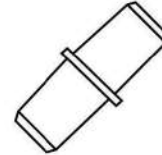


F x44

3.5*30mm



G x8

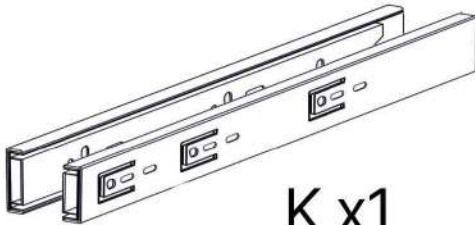


H x8

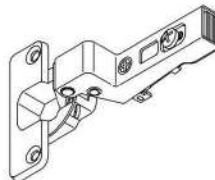
6.3*50mm



J x12



K x1



L x4

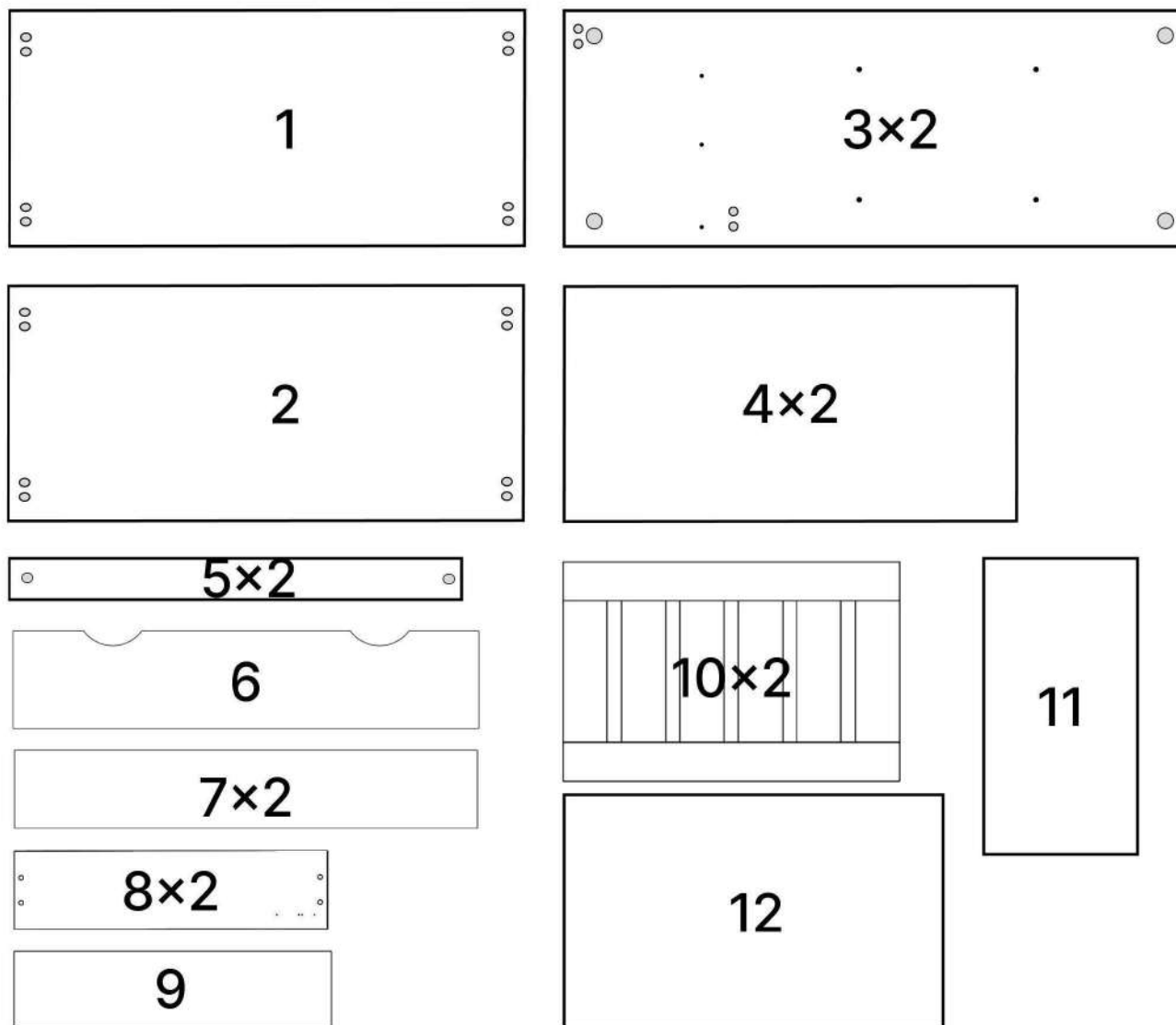


M x4

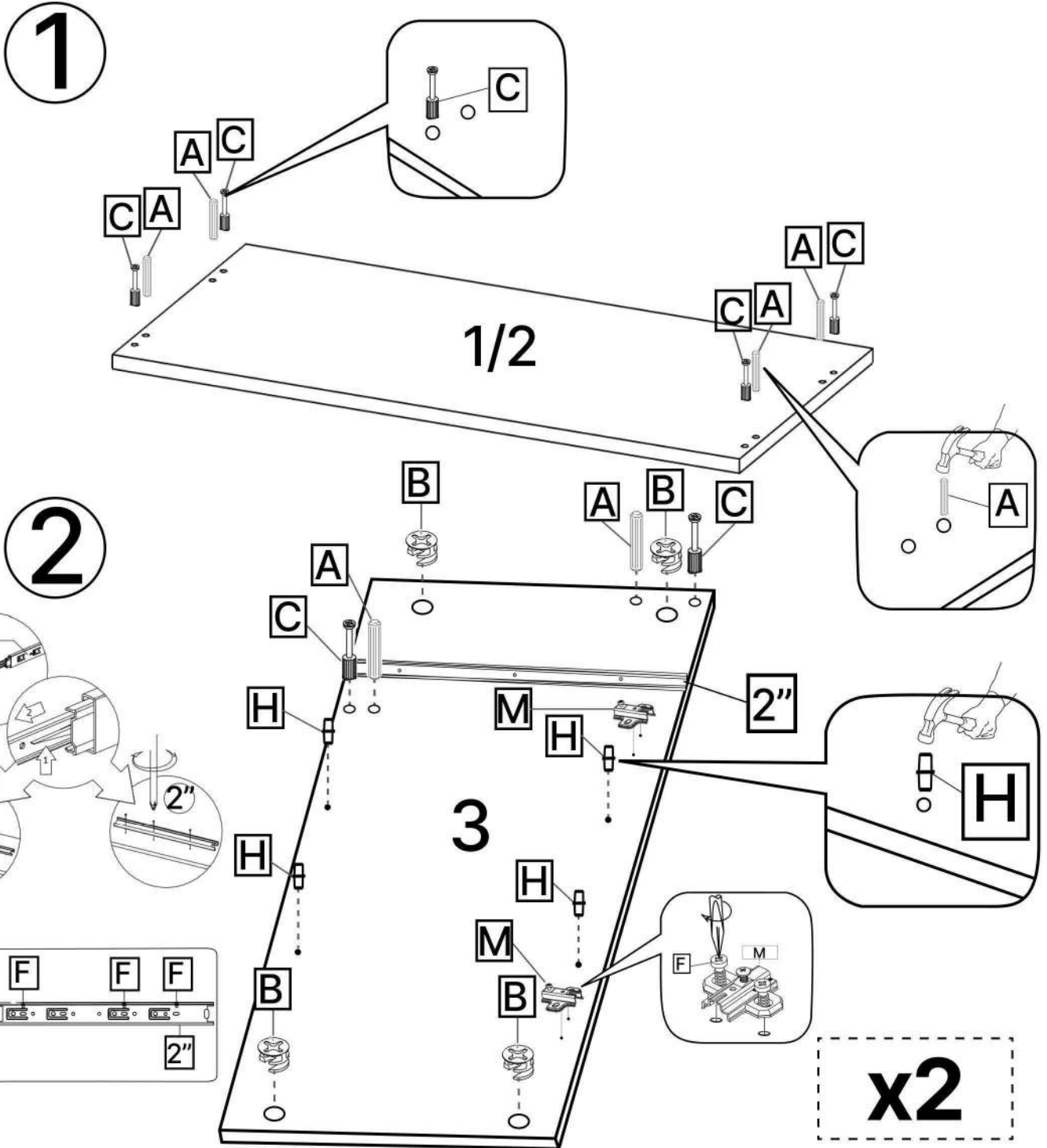
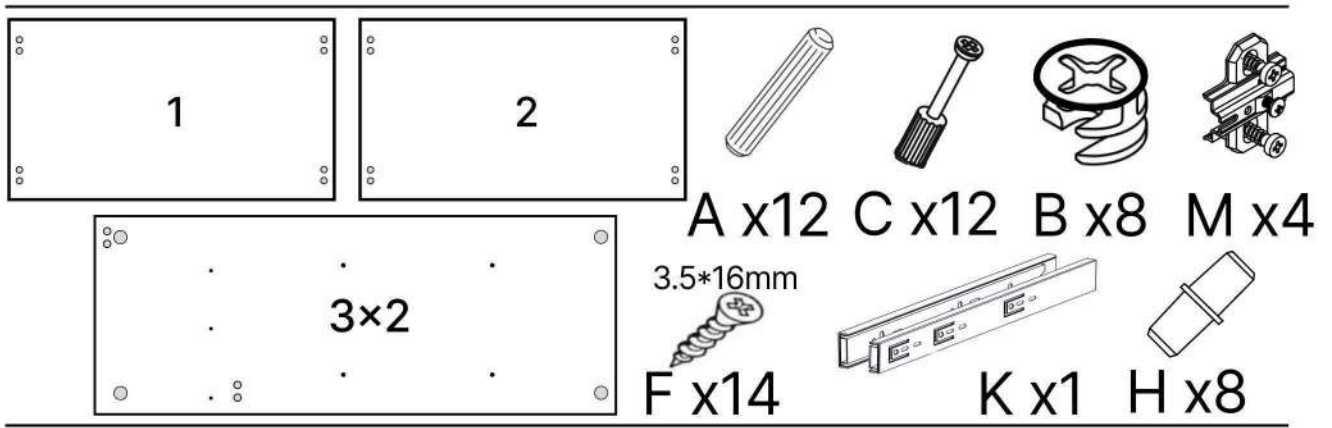


N x10gr.





No	Denumire	Dimensiuni	Buc
1	Placă superioară	804x355	1
2	Placă inferioară	800x330	1
3	Perete laterală	764x330	2
4	Polițe	764x320	2
5	Placă corp	764x100	2
6	Fața sertar	167x796	1
7	Placă sertar	702x100	2
8	Placă sertar	300x100	2
9	Placă corp (sertar)	264x100	1
10	Uși	608x396	2
11	Spate sertar (PFL)	736x298	1
12	Spate corp (PFL)	780x798	1

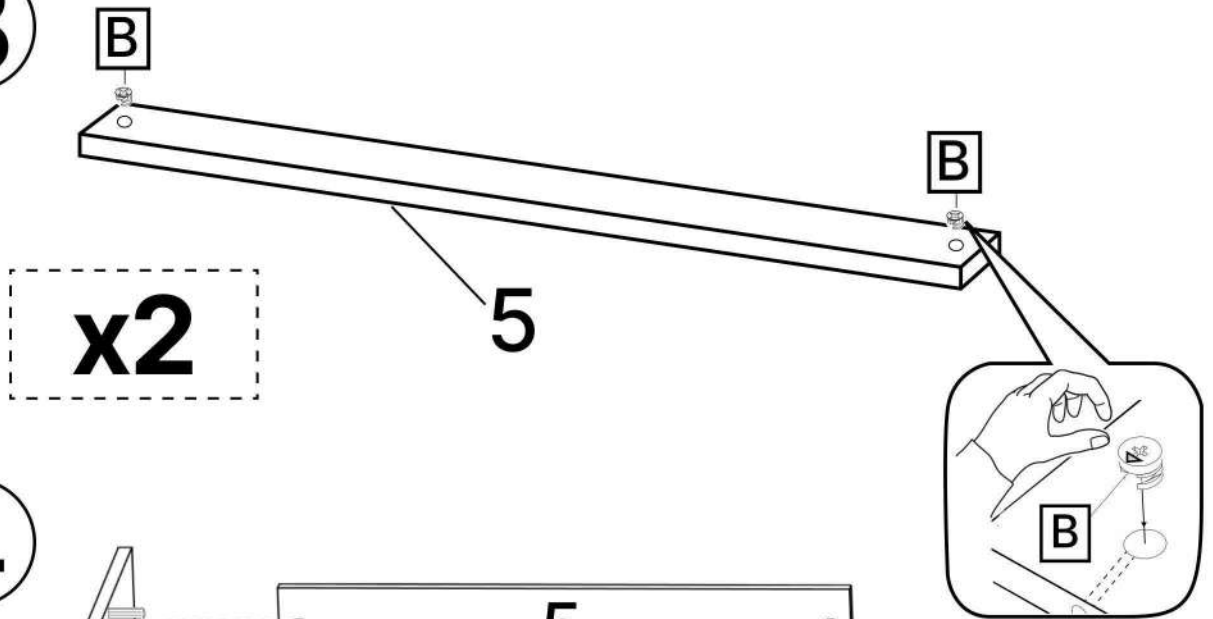


5x2

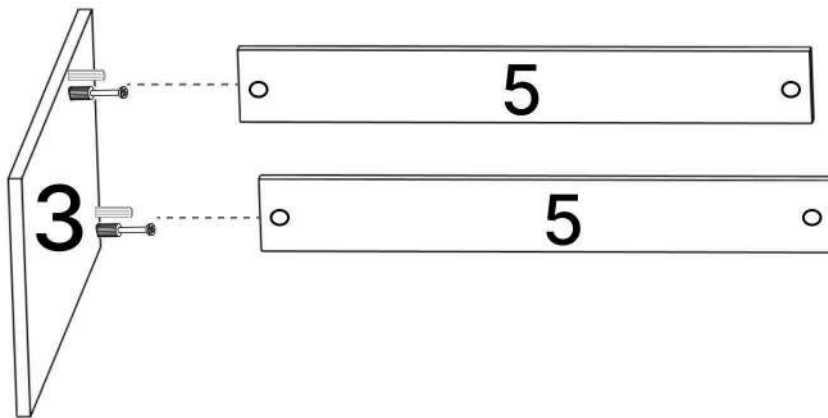


B x 4

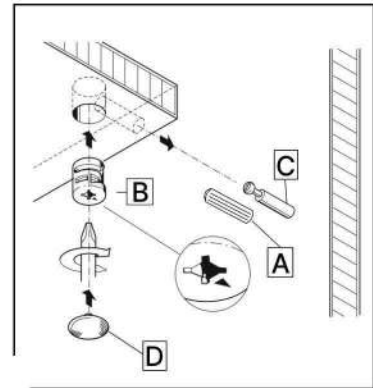
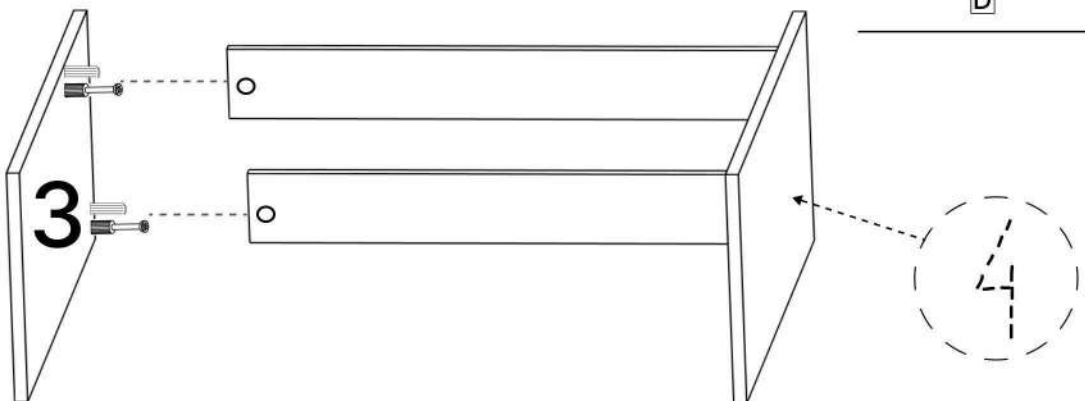
3



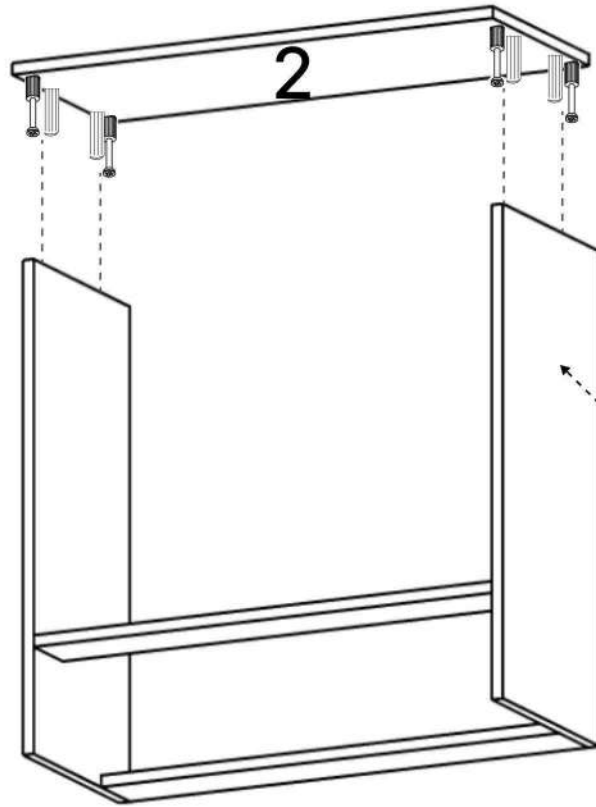
4



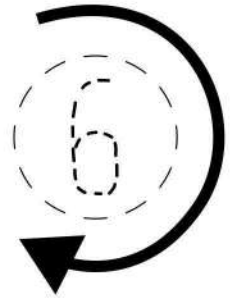
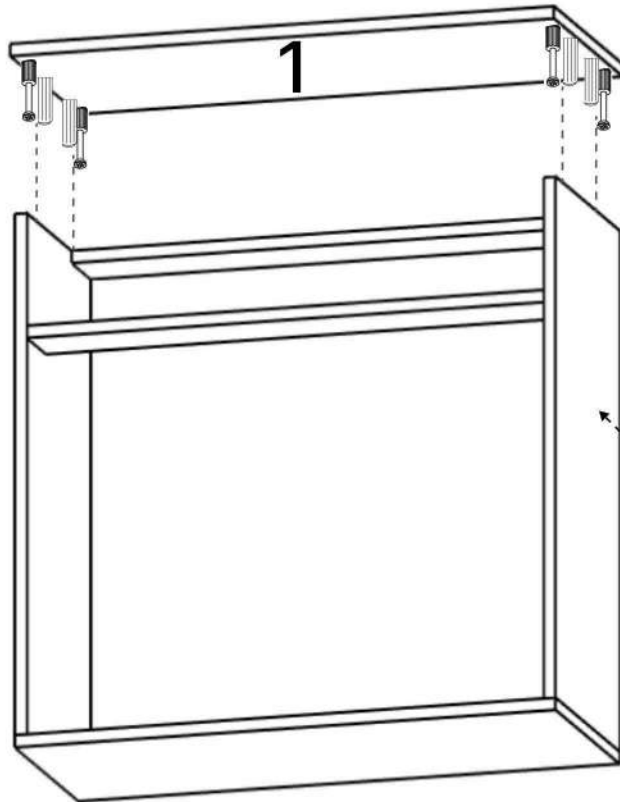
5

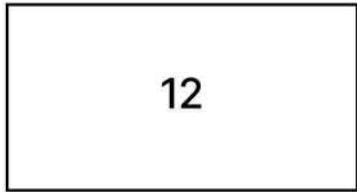


6



7

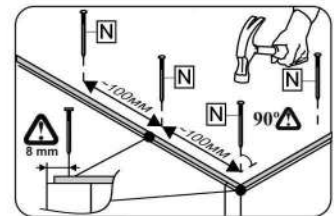
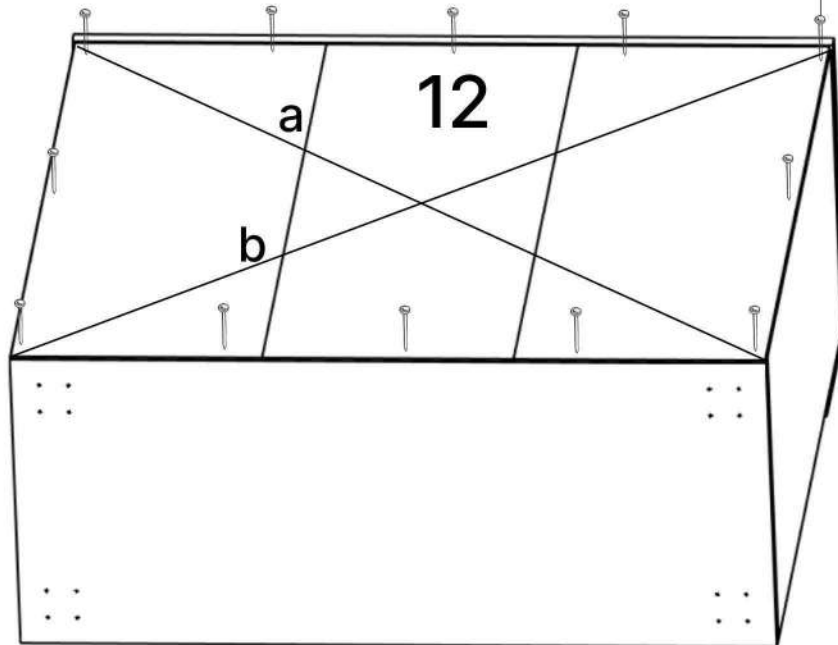




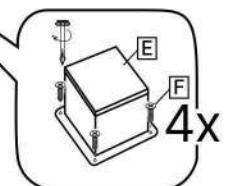
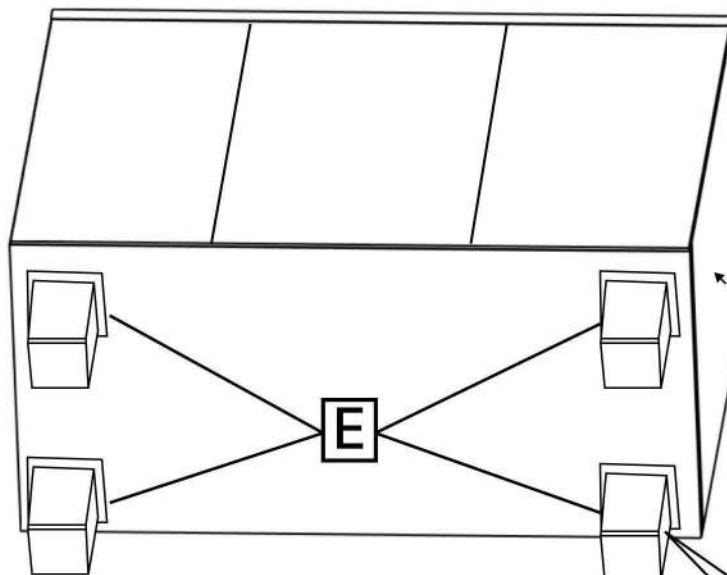
N x5gr. F x16 E x4

3.5*16mm

8



9



7x2

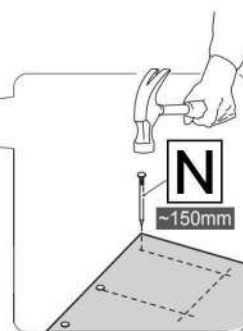
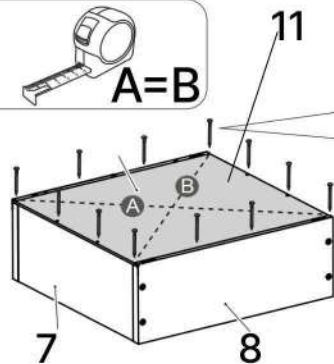
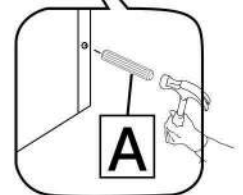
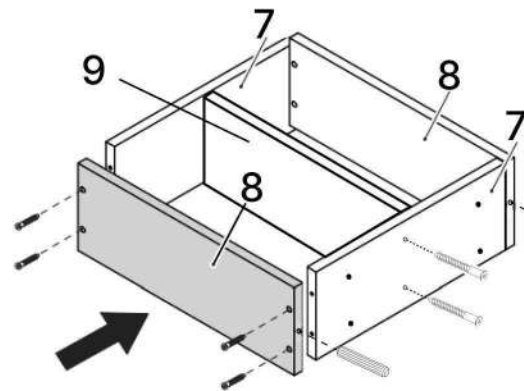
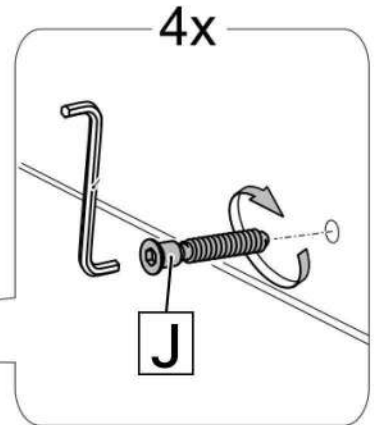
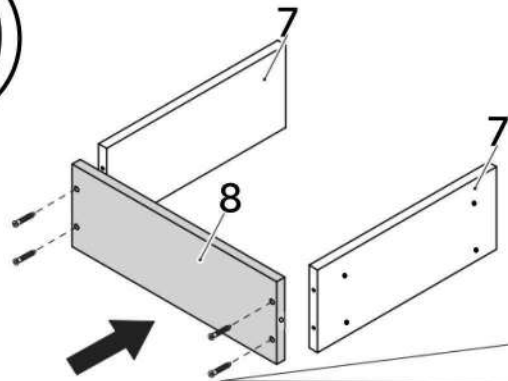
9

11

8x2



10





3.5*16mm

3.5*30mm

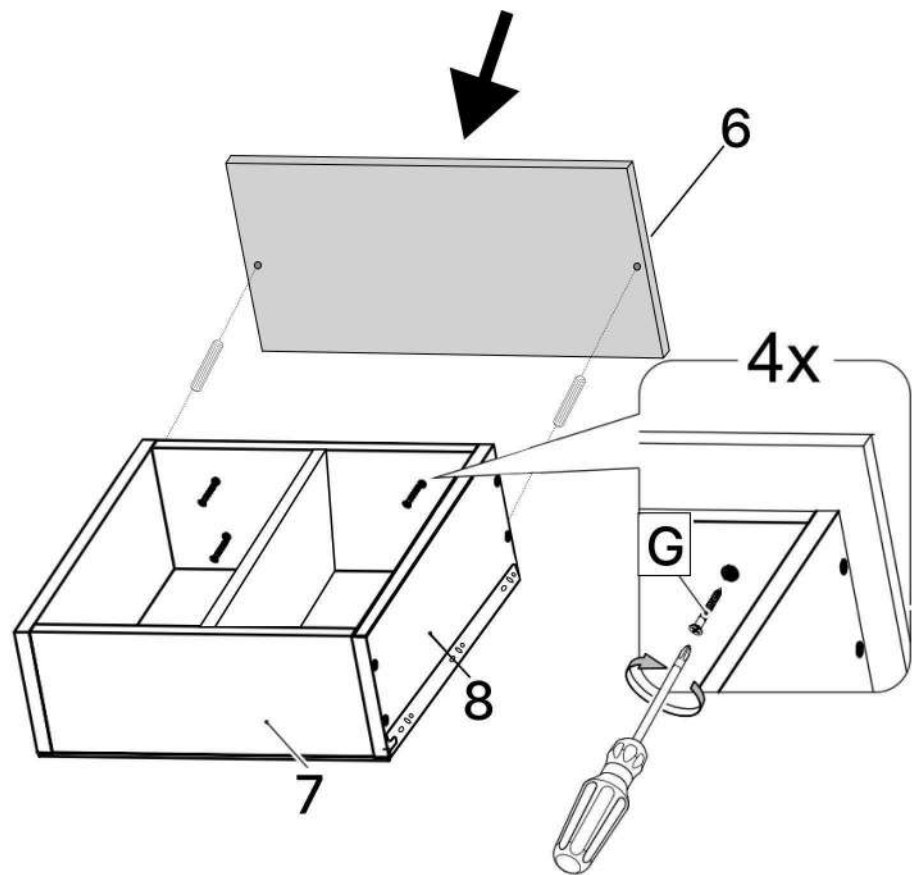
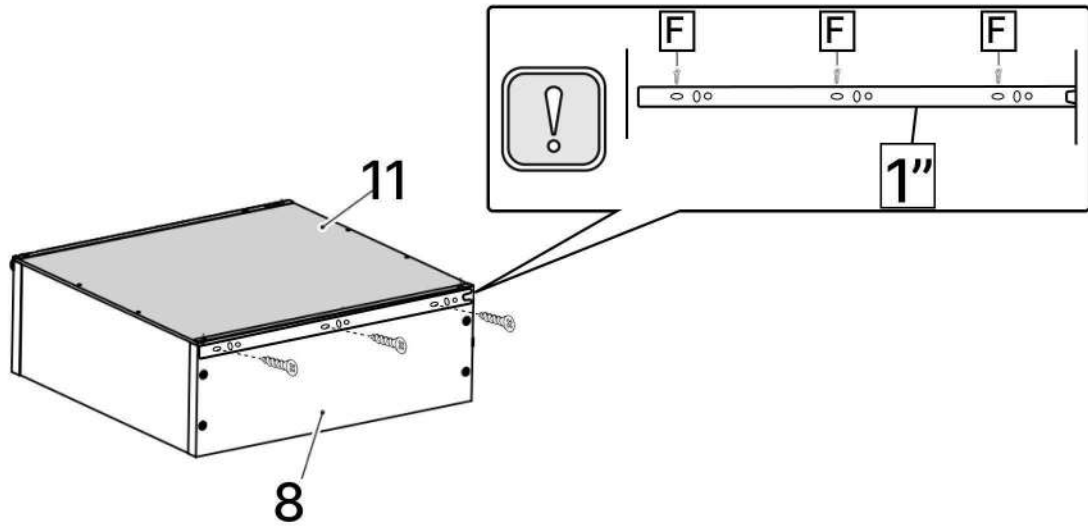


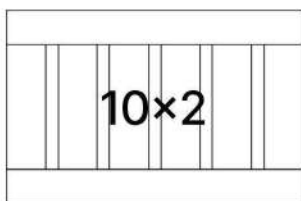
F x12



G x8

11

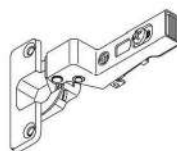




3.5*16mm

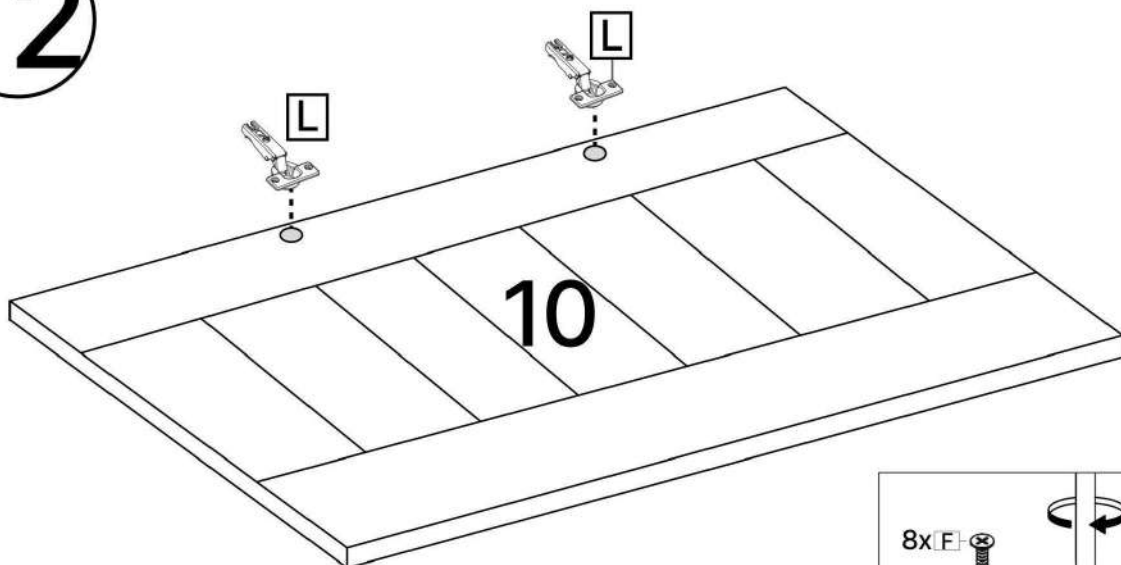


F x12

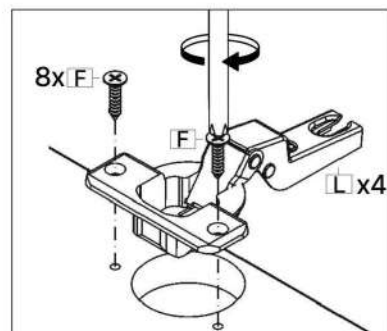


L x4

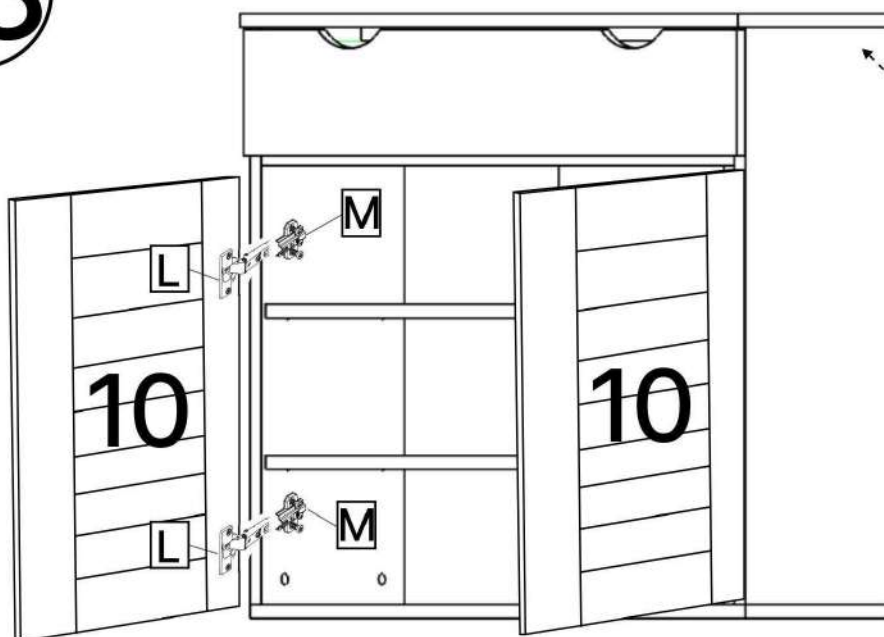
12



x2



13



14

