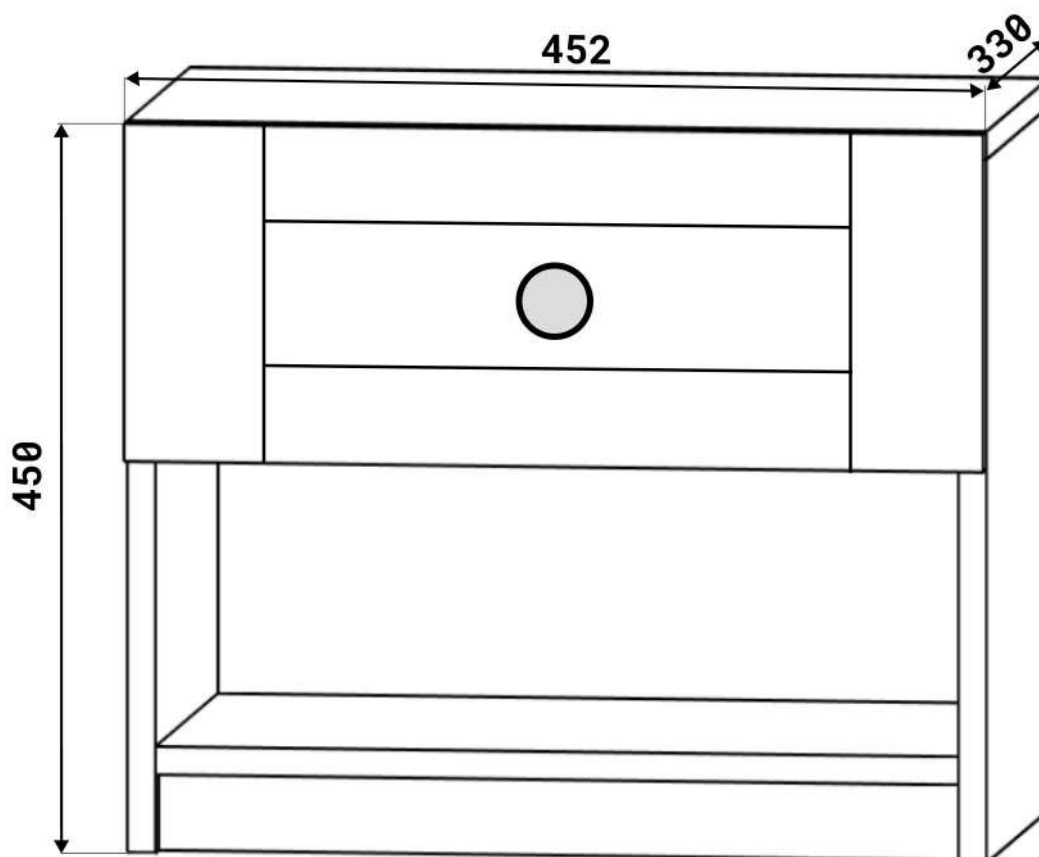


# NOPTIERA "MEZZO 2"



Adrese:  
Prospectul Republicii, 33  
Cahul, Moldova

str. Petricani 17/4  
Chisinau, Moldova

MD-3909

serviceclient@fabrikhome.md  
www.fabrikhome.md

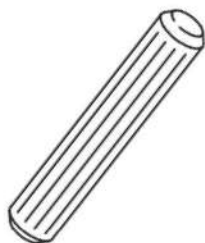
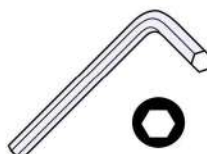
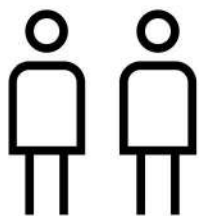
Serviciu clienti:  
+373 299 32 277  
+373 799 07 807

Control calitate:  
+373 798 82 000



**Fabrik Home**

Mobila. Decor. Opinia.  
S.C. "Interstepcom" S.R.L.



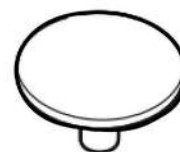
A x16



B x14



C x14



D x8



E x4

3.5\*20mm



F x8

3.5\*16mm

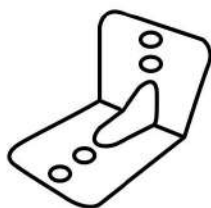


G x24

6.3\*50mm



H x4



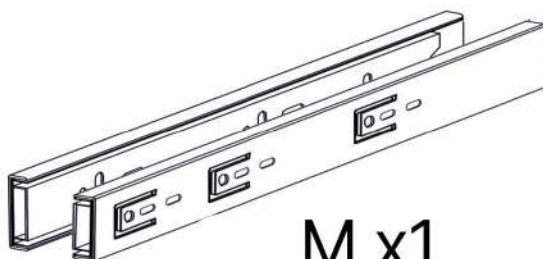
J x3



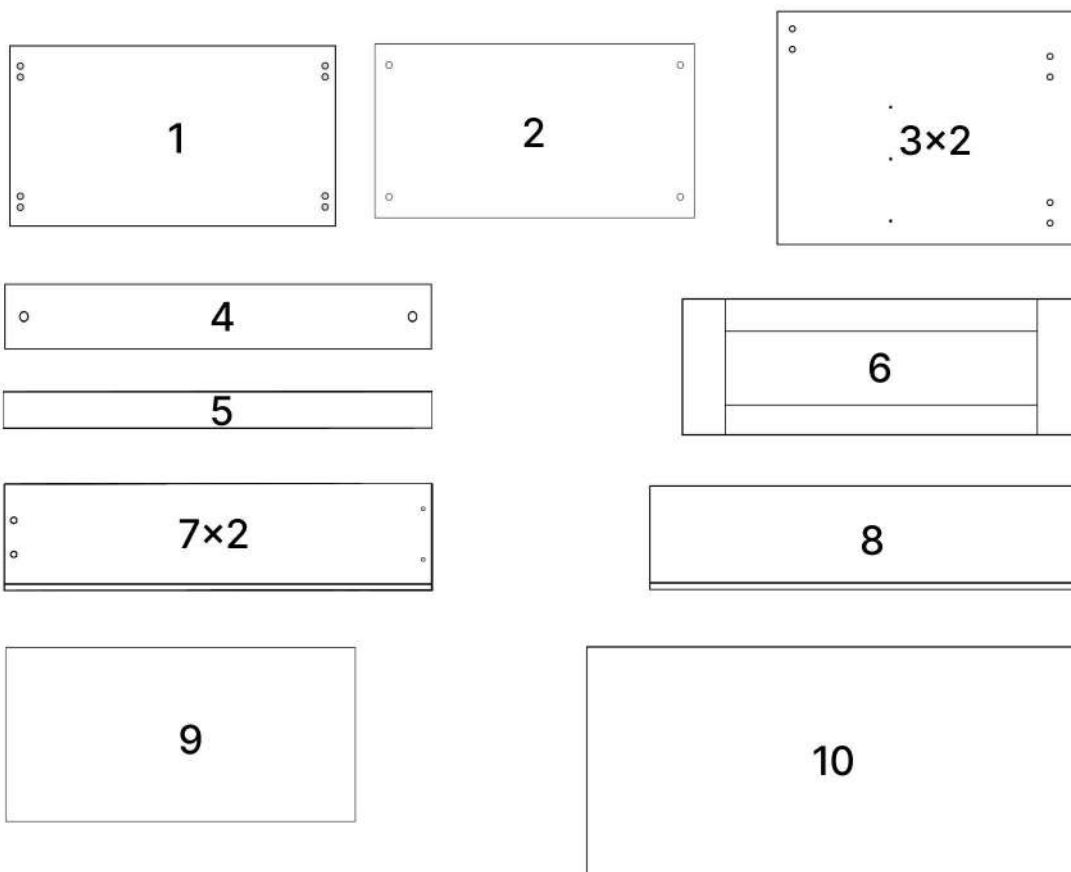
K x1



L x20gr.

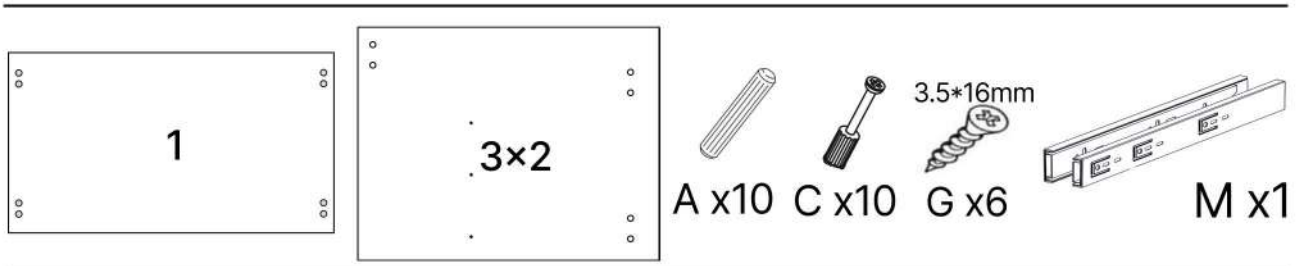


M x1

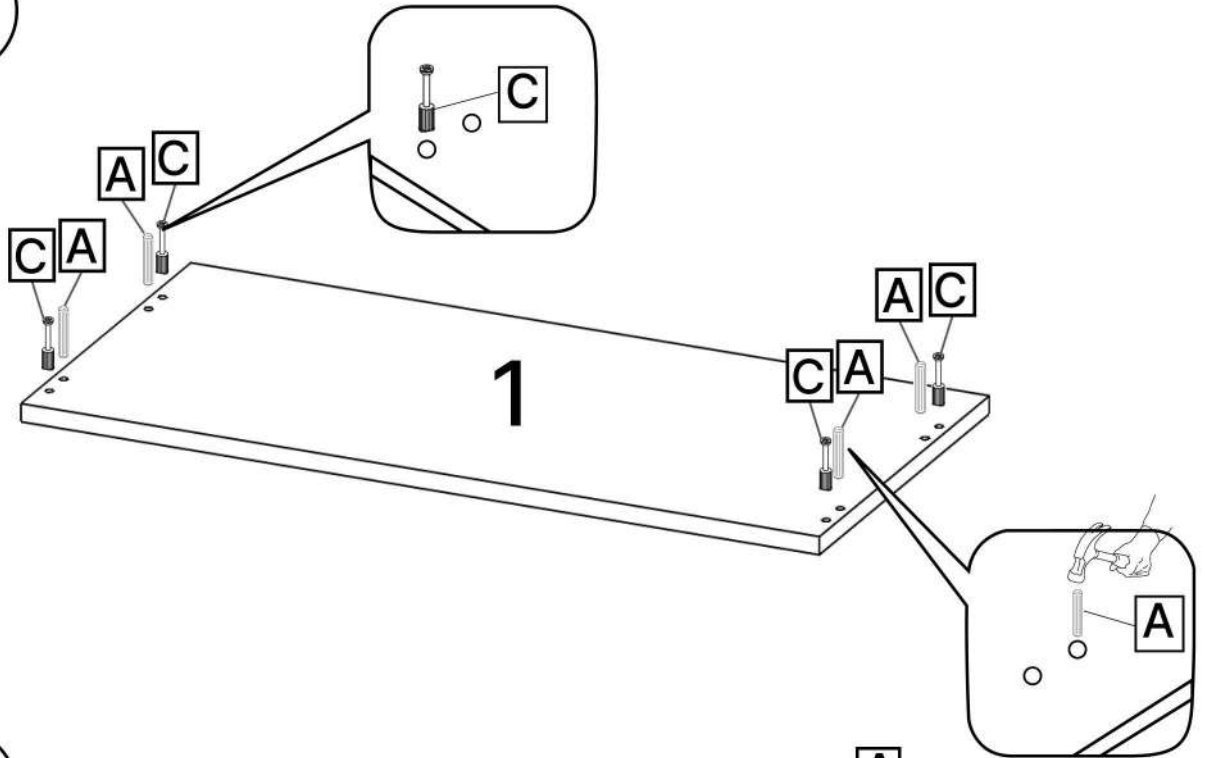


No	Denumire	Dimensiuni	Buc
1	Placă superioară	452x330	1
2	Placă inferioară	414x326	1
3	Perete laterală	432x326	2
4	Placă corp	414x100	1
5	Plinta	414x50	1
6	Fața sertar	449x207	1
7	Placă sertar	300x135	2
8	Placă sertar	352x135	1
9	Spate sertar (PFL)	386x307	1
10	Spate corp (PFL)	448x380	1

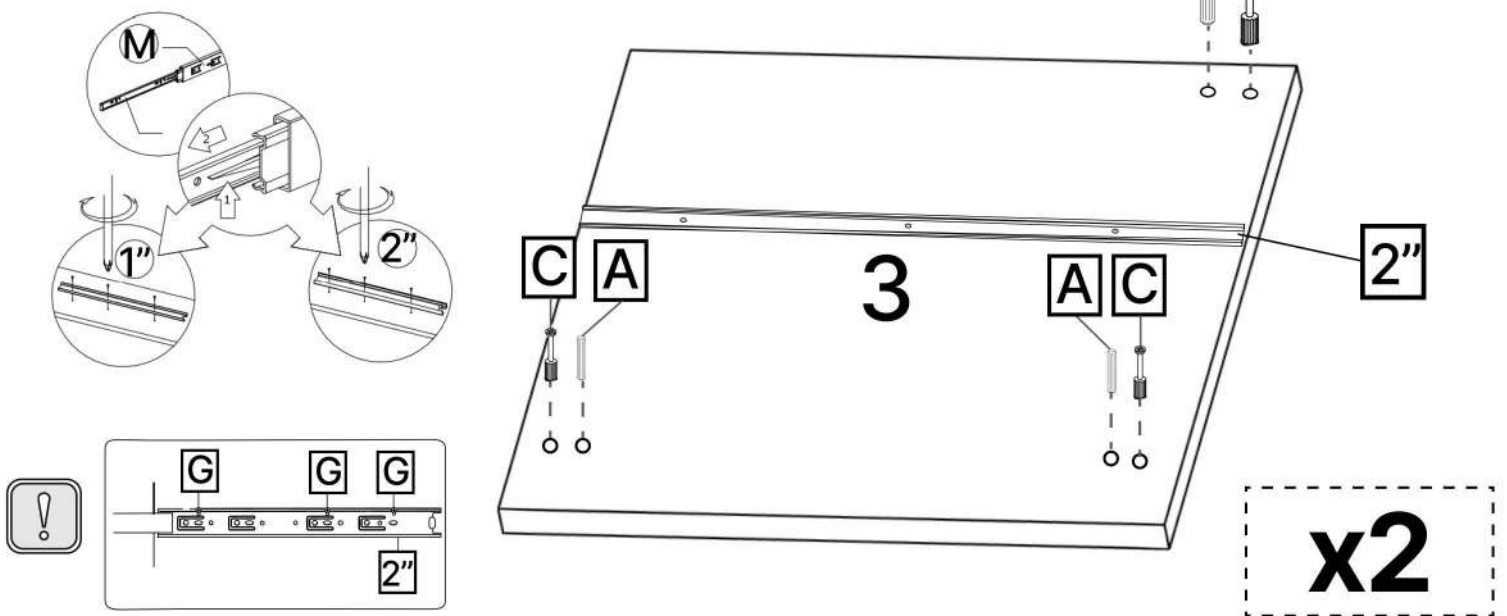




**1**



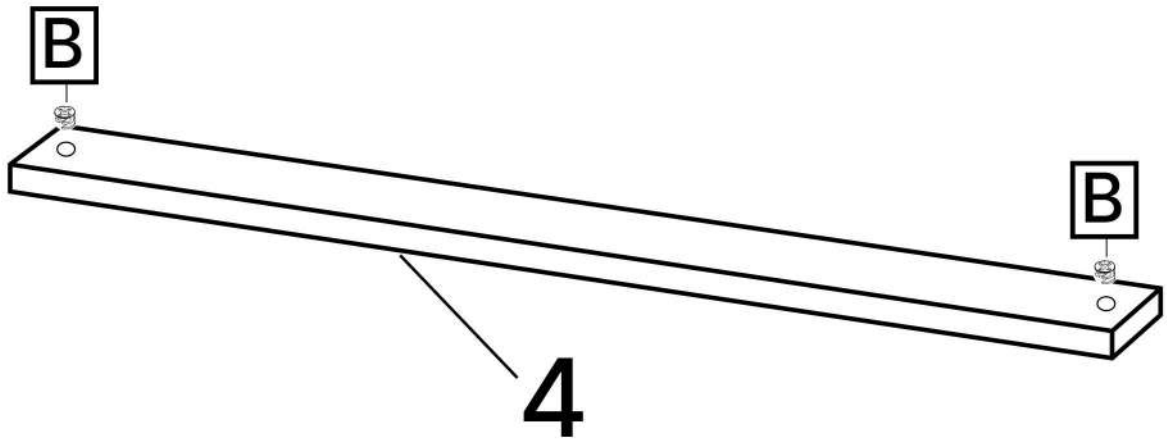
**2**



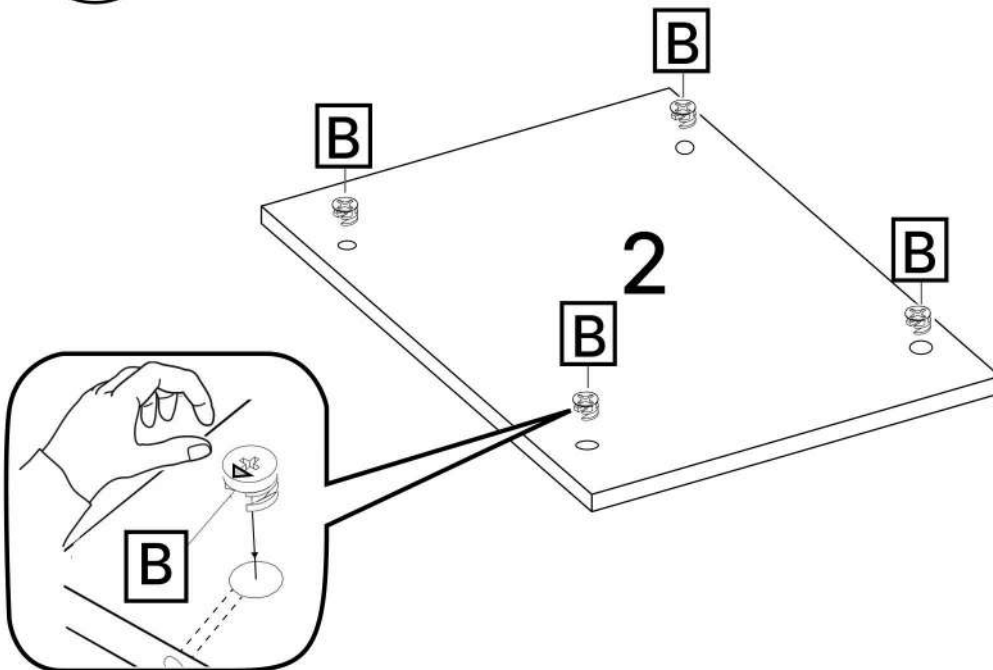


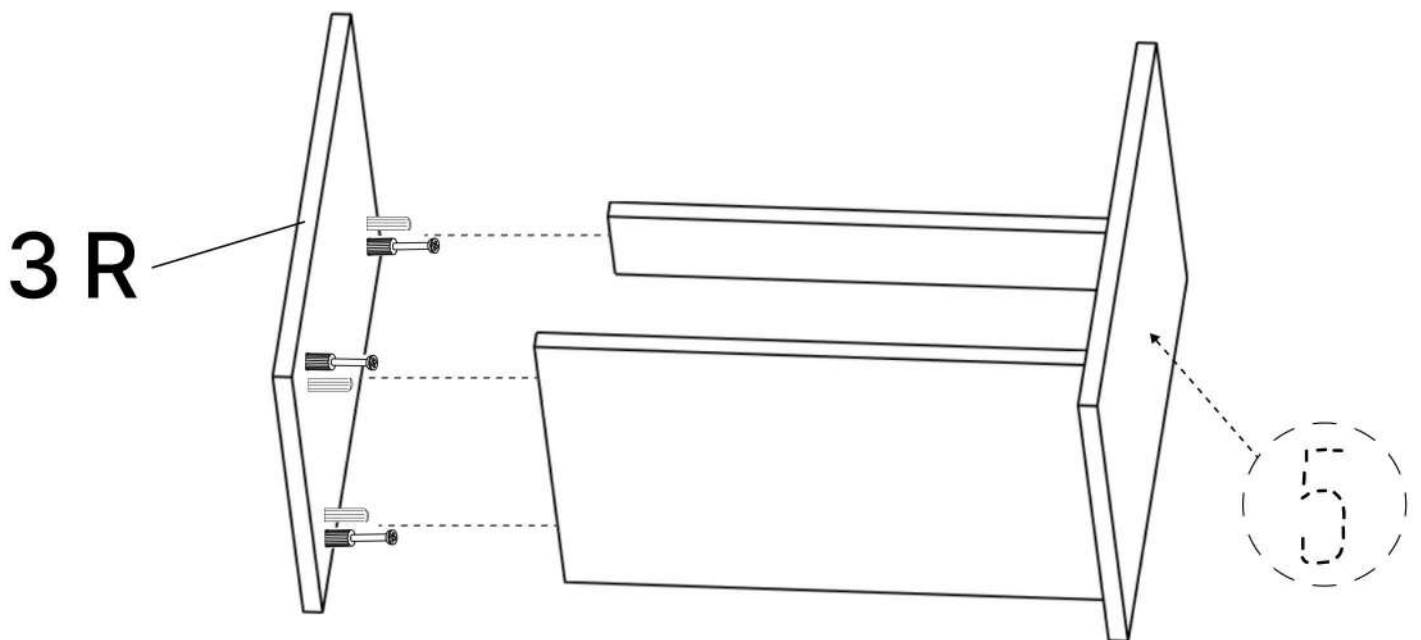
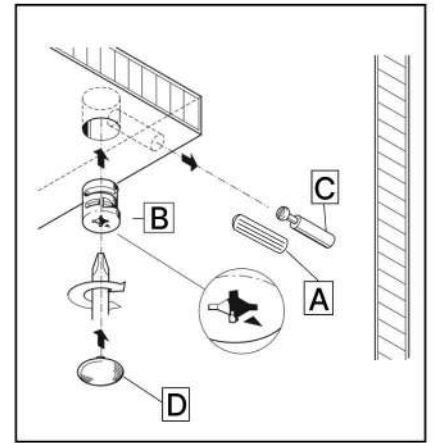
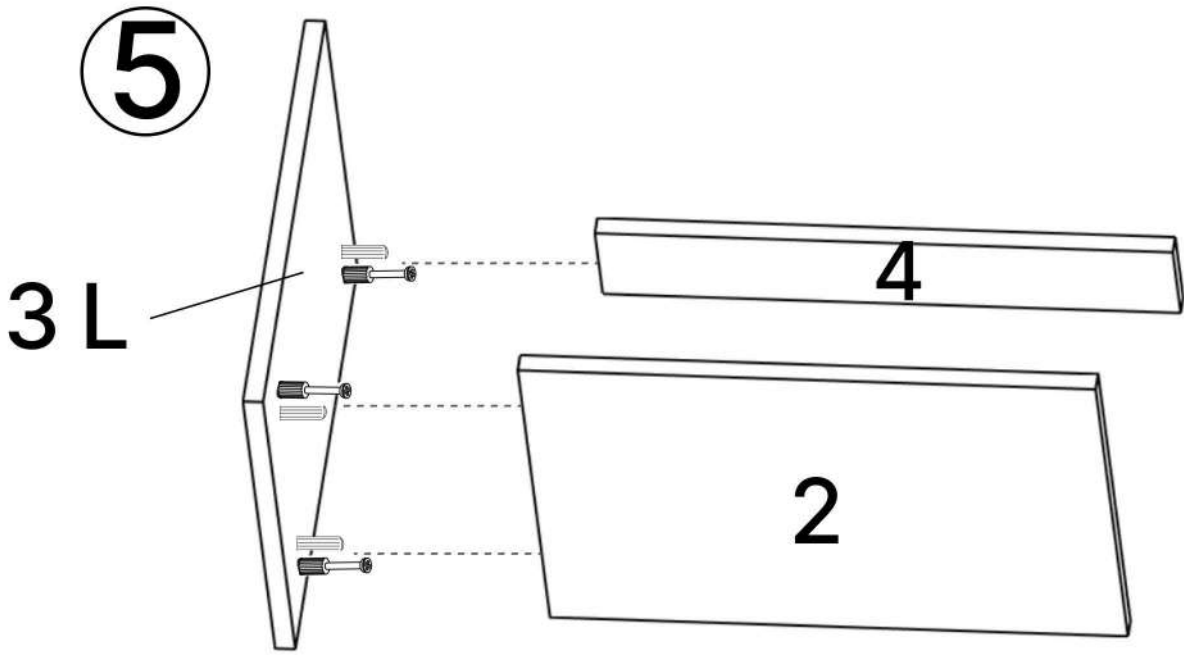
B x6

3

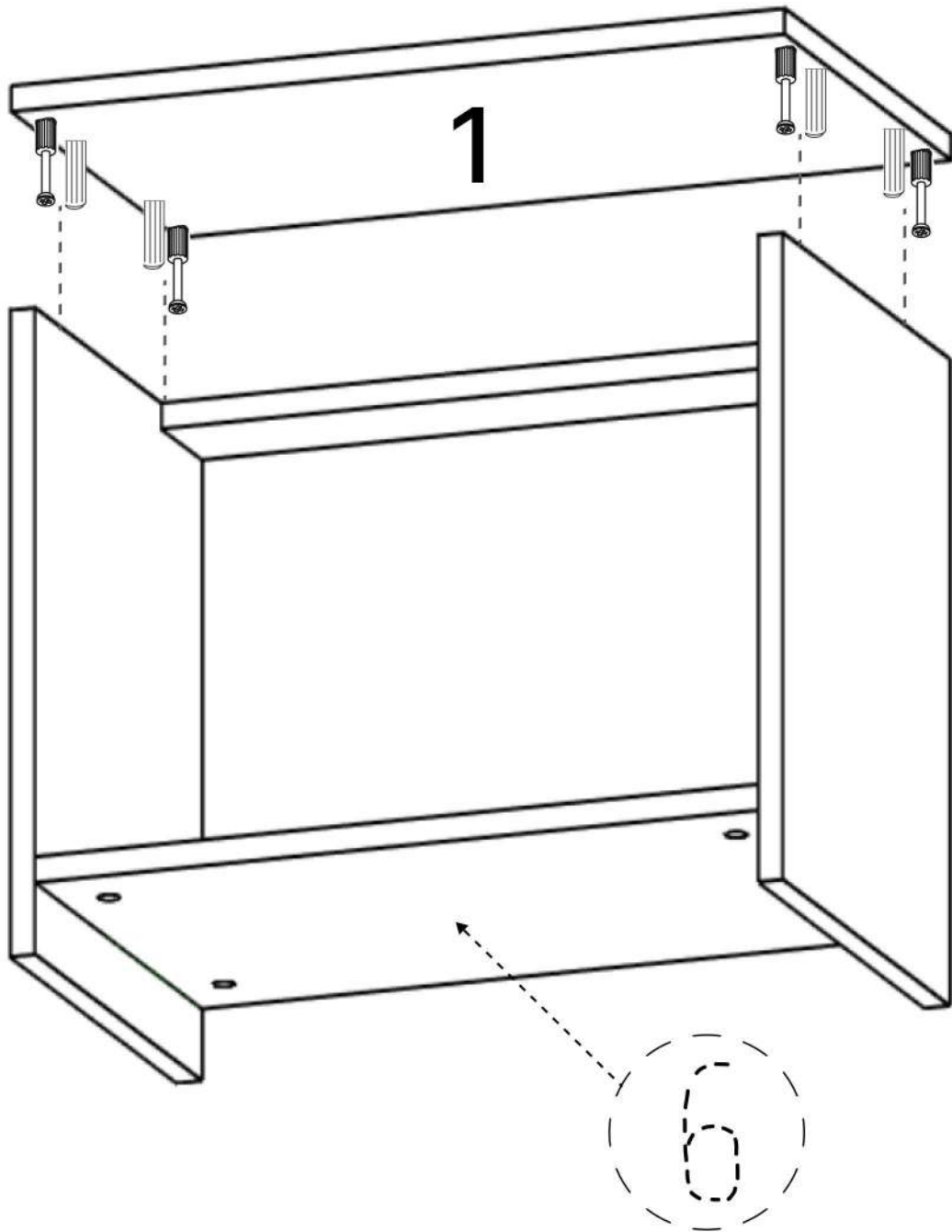


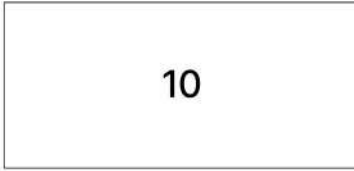
4





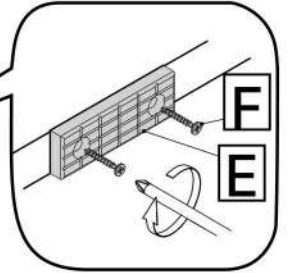
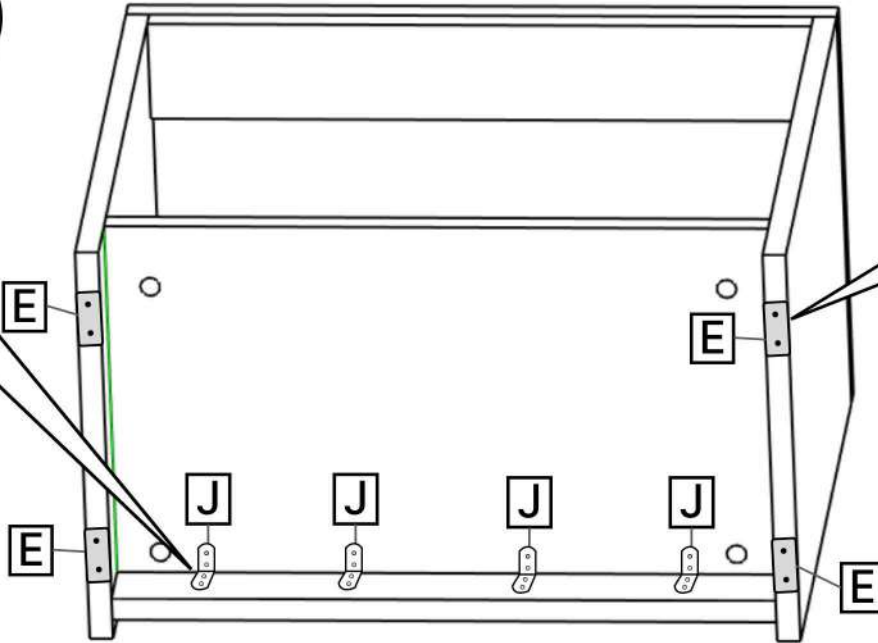
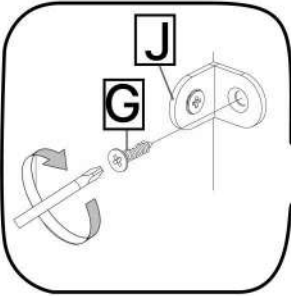
7



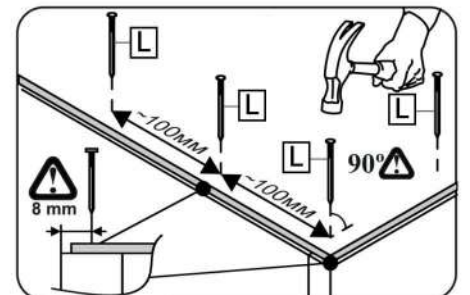
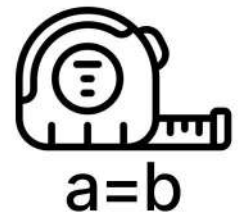
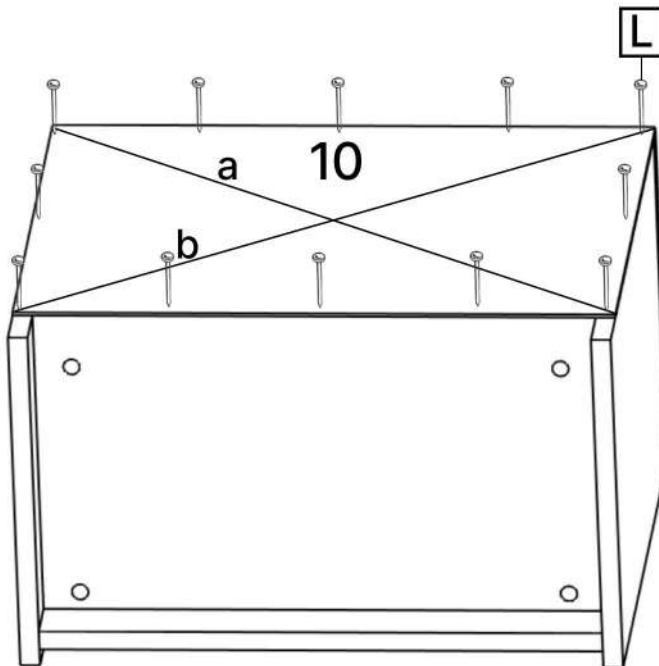


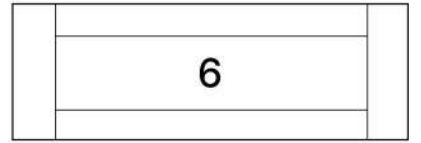
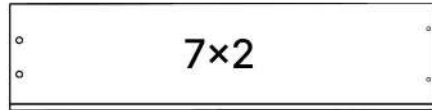
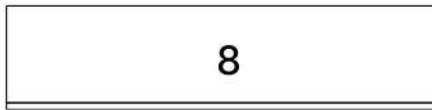
- L x15gr. (screwdriver icon)
- J x4 (bracket icon)
- E x4 (plate icon)
- 3.5\*20mm (screw icon)
- 3.5\*16mm (screw icon)
- F x8 (screw icon)
- G x16 (screw icon)

8

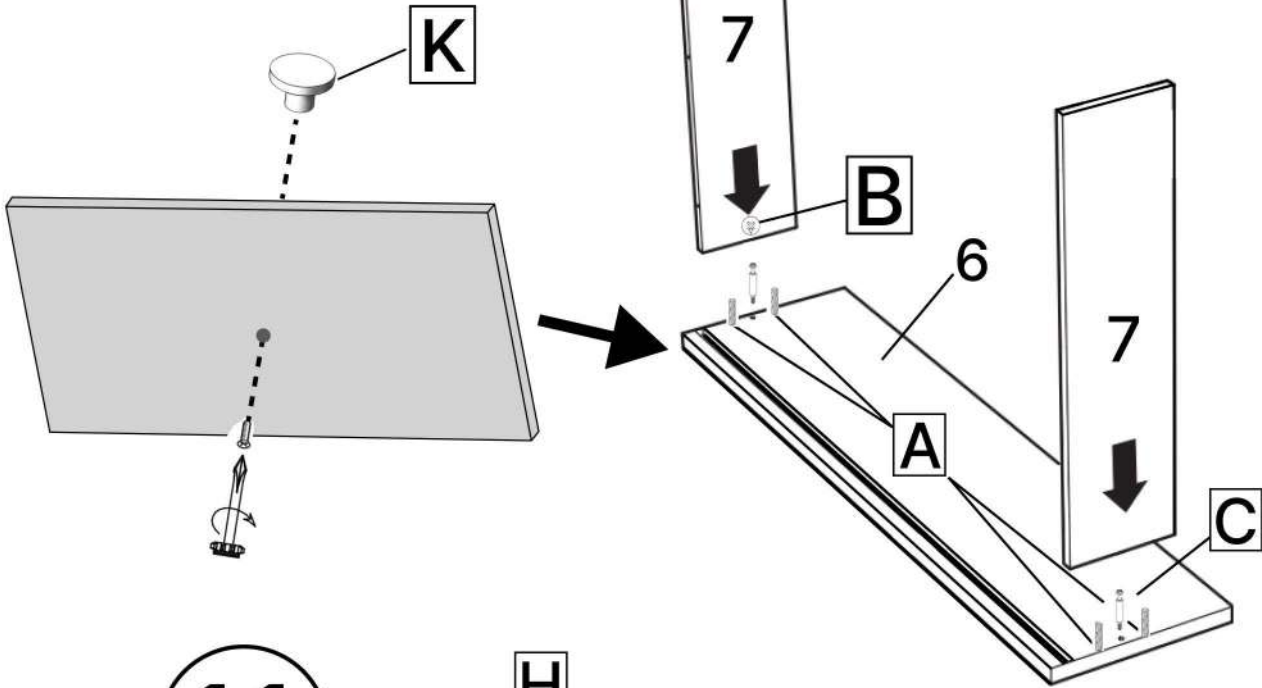


9

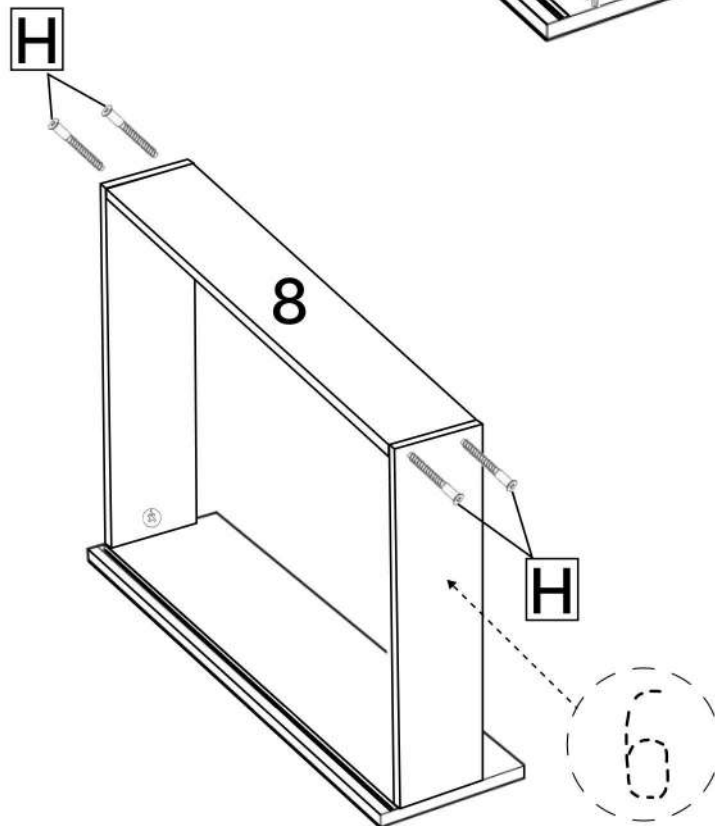




10



11





9



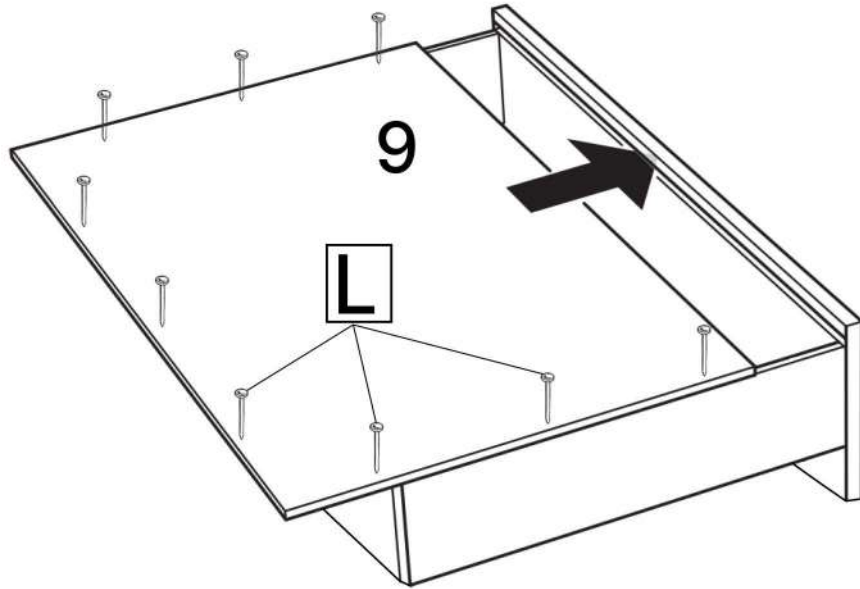
L x5gr.

3.5\*16mm

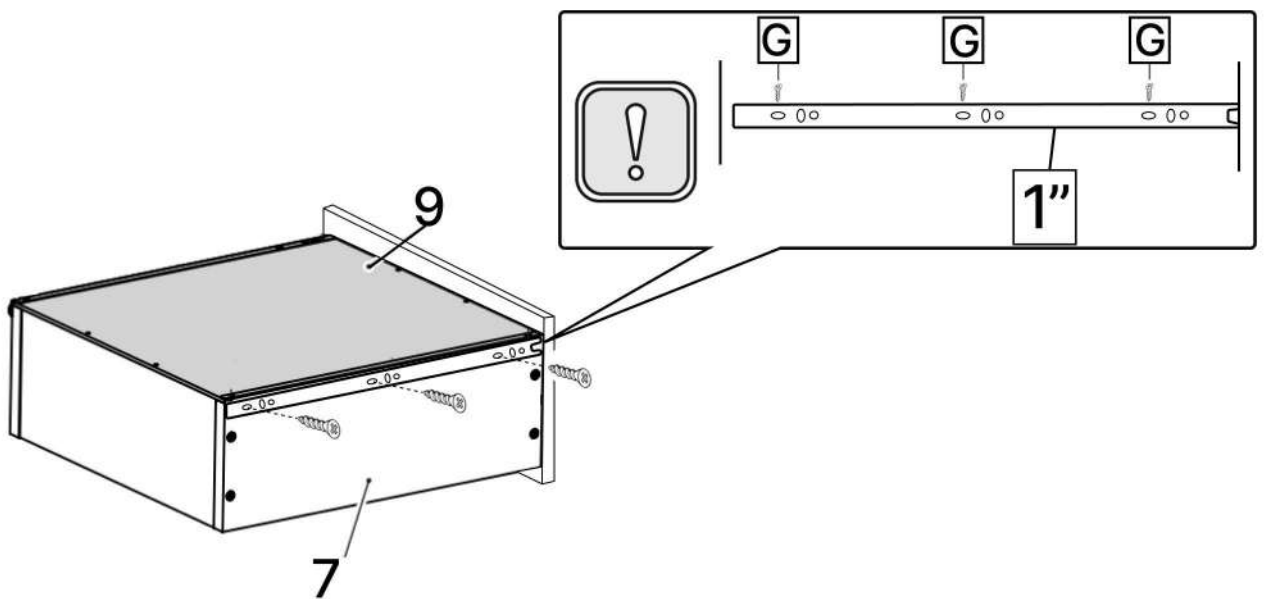


G x6

12



13



---

14

