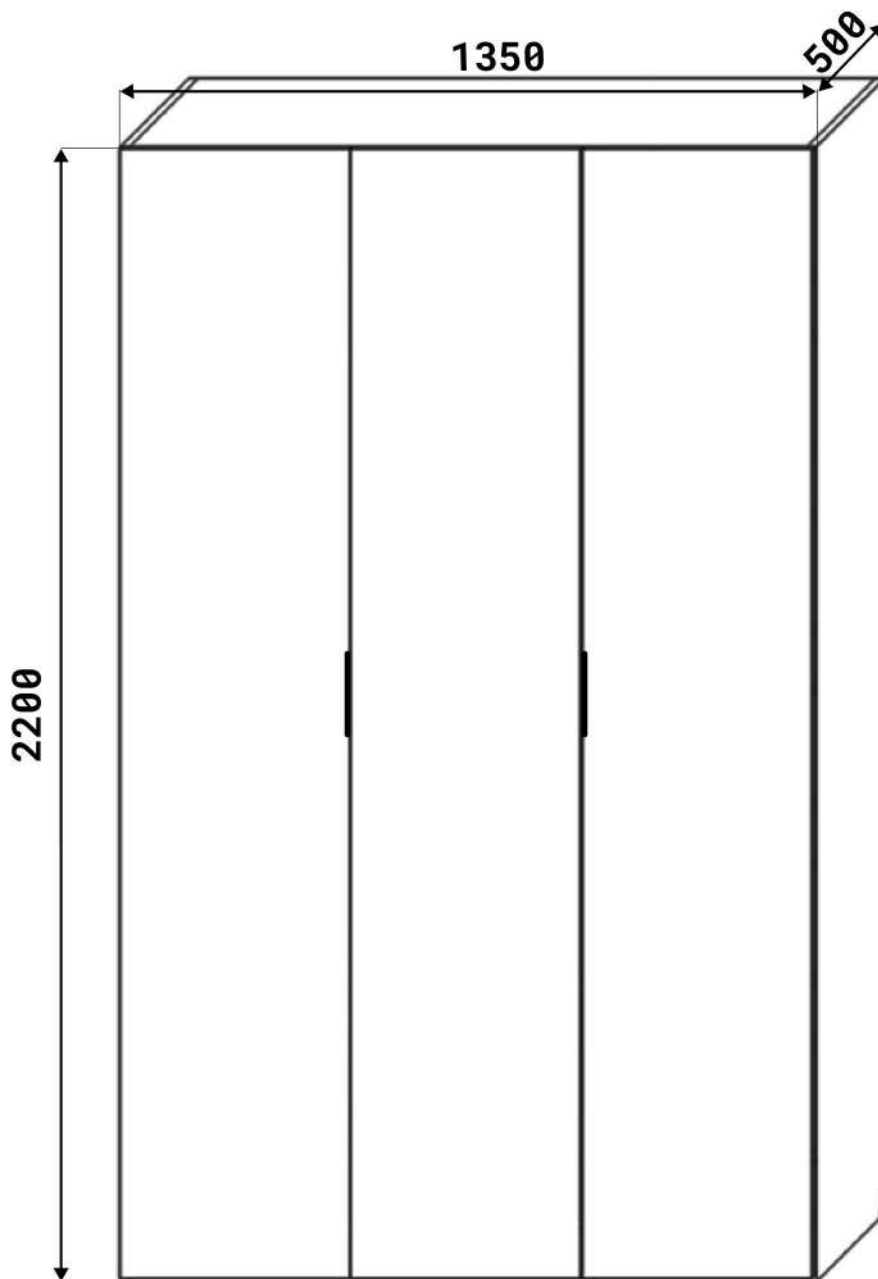


# Dulap "HARDY" 3 uși



Adrese:  
Prospectul Republicii, 33  
Cahul, Moldova

str. Petricani 17/4  
Chisinau, Moldova

MD-3909

serviceclient@fabrikhome.md  
www.fabrikhome.md

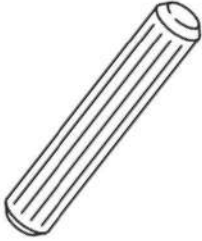
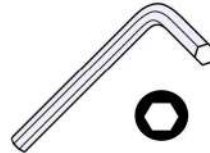
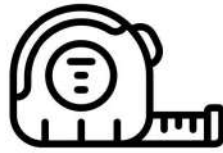
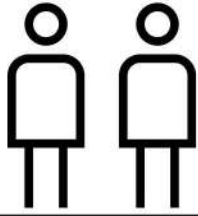
Serviciu clienti:  
+373 299 32 277  
+373 799 07 807

Control calitate:  
+373 798 82 000



**Fabrik Home**

Mobila. Decor. Opinia.  
S.C."Interstepcom" S.R.L.



A x28

3.5\*20mm



F x16



B x24

3.5\*16mm



G x114

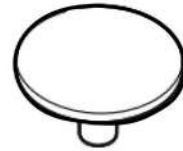


C x24

3.5\*30mm



H x4



D x24

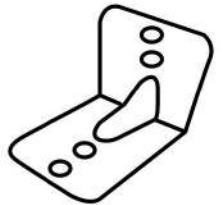
6.3\*50mm



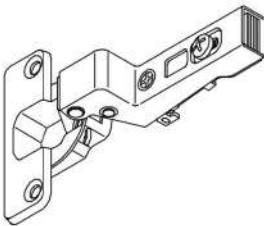
J x24



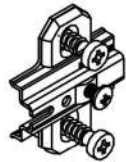
E x8



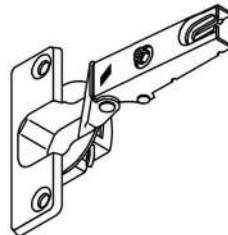
K x11



L x4



M x4



N x8



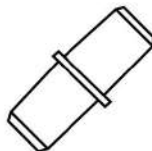
O x8



P x2



Q x45gr.



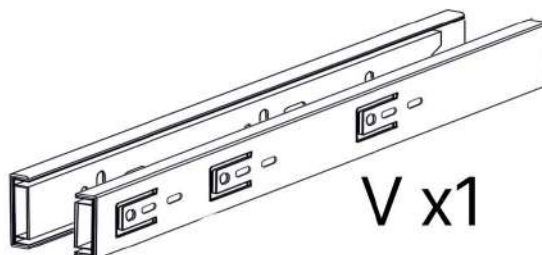
R x16



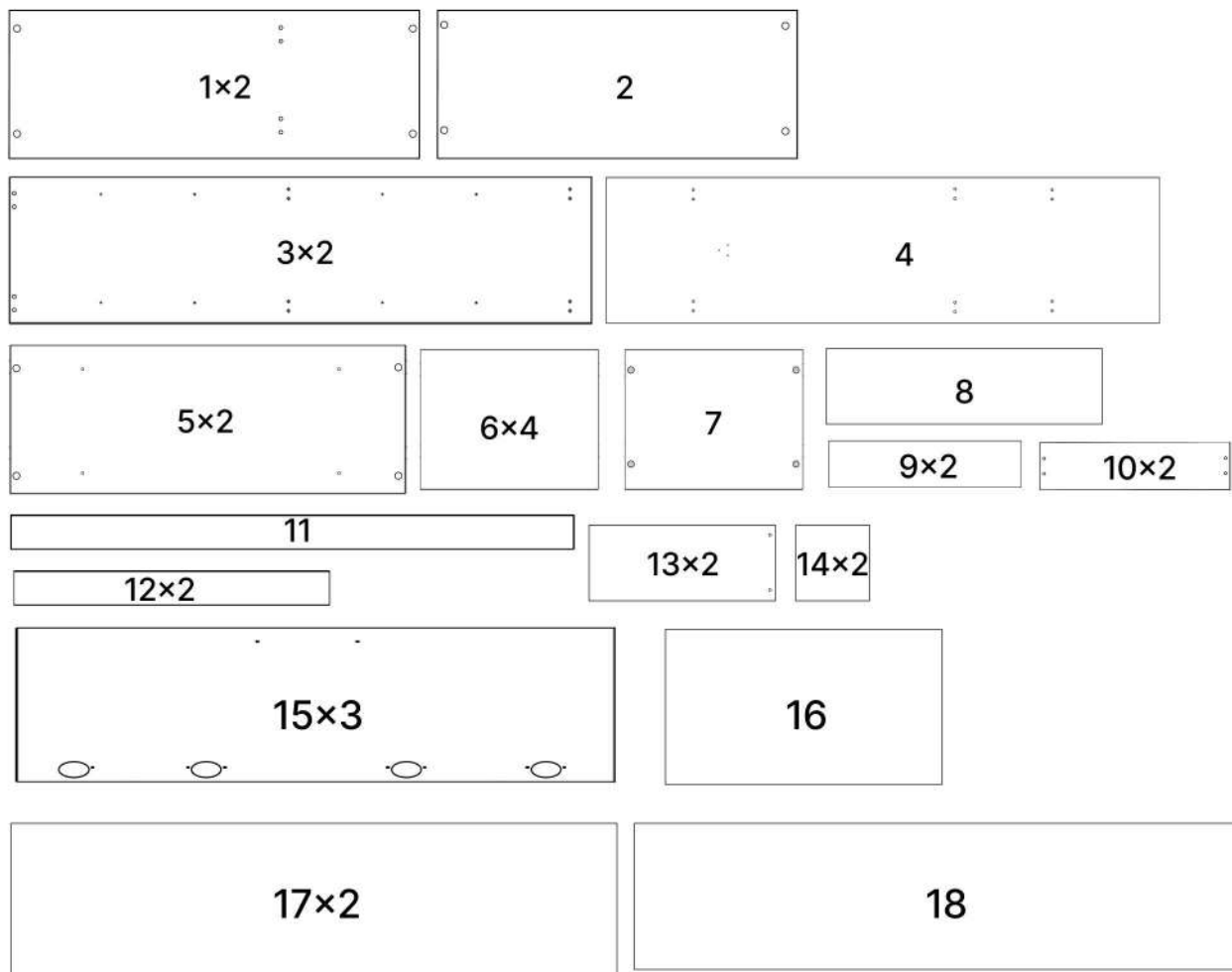
S x2



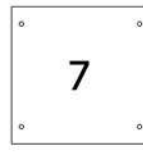
T x1



V x1



No	Denumire	Dimensiuni	Buc
1	Placă superioară/Placă inferioară	1314x500	2
2	Polita mare fixă	873x500	1
3	Perete lateral	2200x500	2
4	Perete intermediară	2064x500	1
5	Polite mari fixe (sertar)	873x500	2
6	Plinte	423x500	4
7	Polită mică fixă	423x500	1
8	Fața sertar	180x741	1
9	Placă sertar	645x150	2
10	Placă sertar	450x150	2
11	Plinta	1314x100	1
12	Plinta	430x100	2
13	Placa intermediară (sertar)	209x478	2
14	Placa decorativă	209x65	2
15	Ușile	2190x446	3
16	Spate sertar (PFL)	679x448	1
17	Spate corp (PFL)	2098x449	2
18	Spate corp (PFL)	2098x450	1



A x7



B x4



C x7

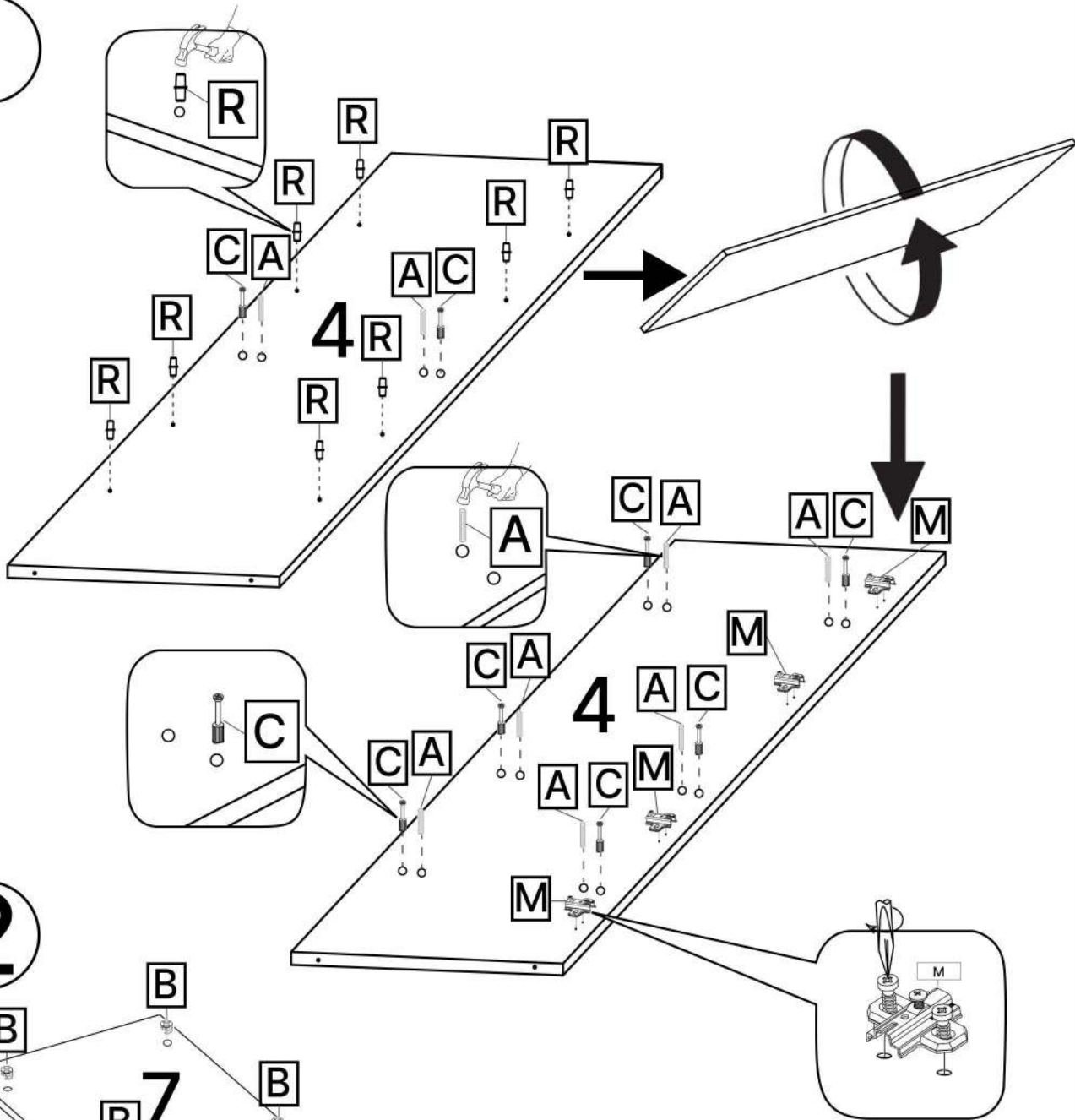


R x8

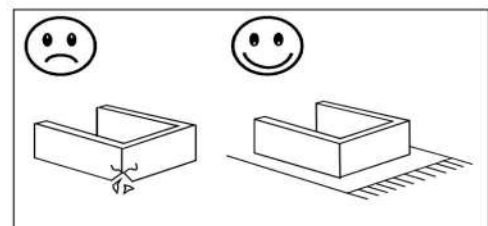
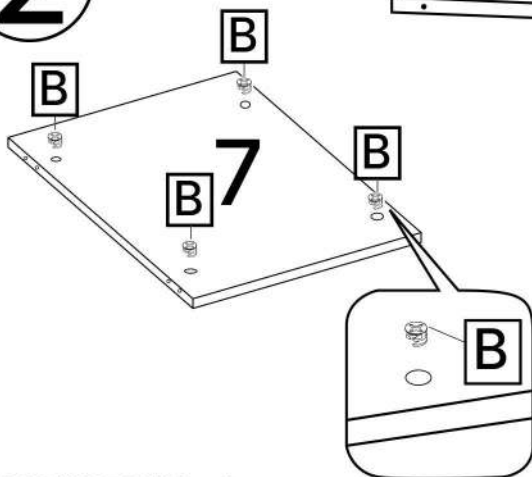


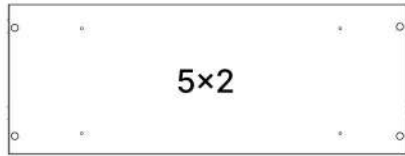
M x4

1



2





A x12



B x8

3.5\*16mm



C x12

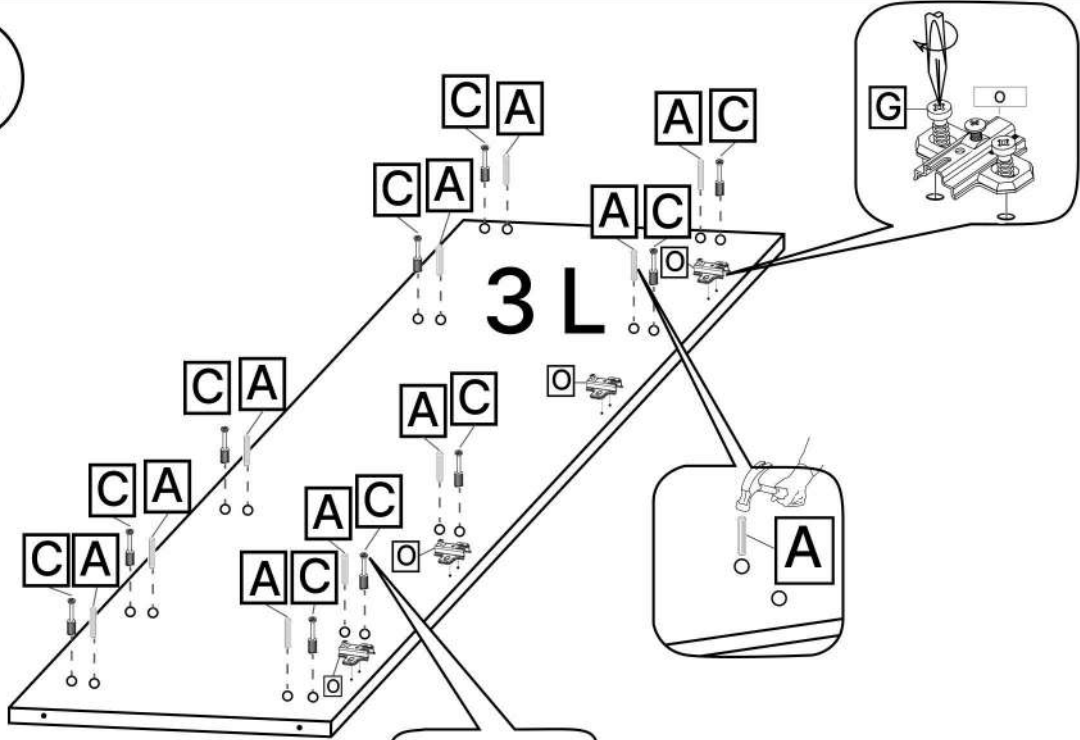


O x4

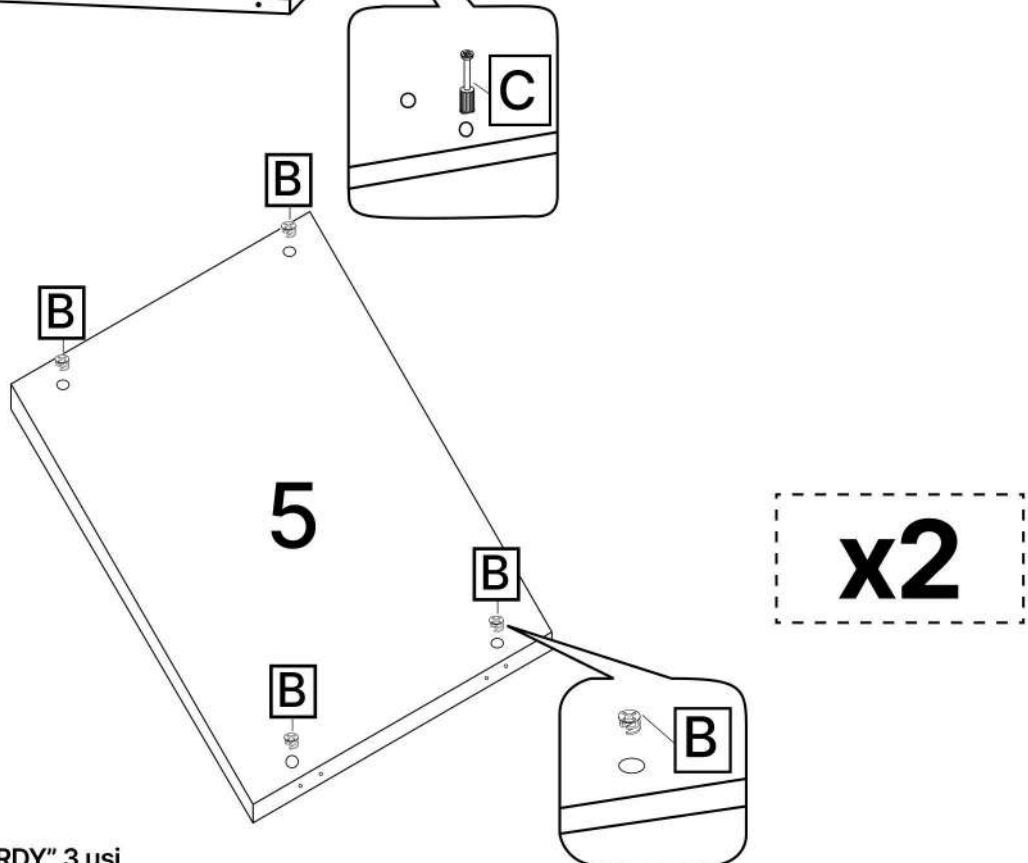


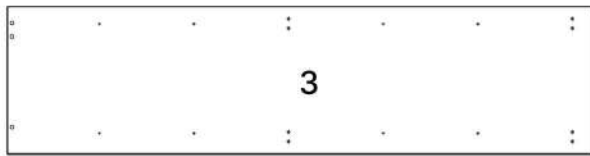
G x8

3

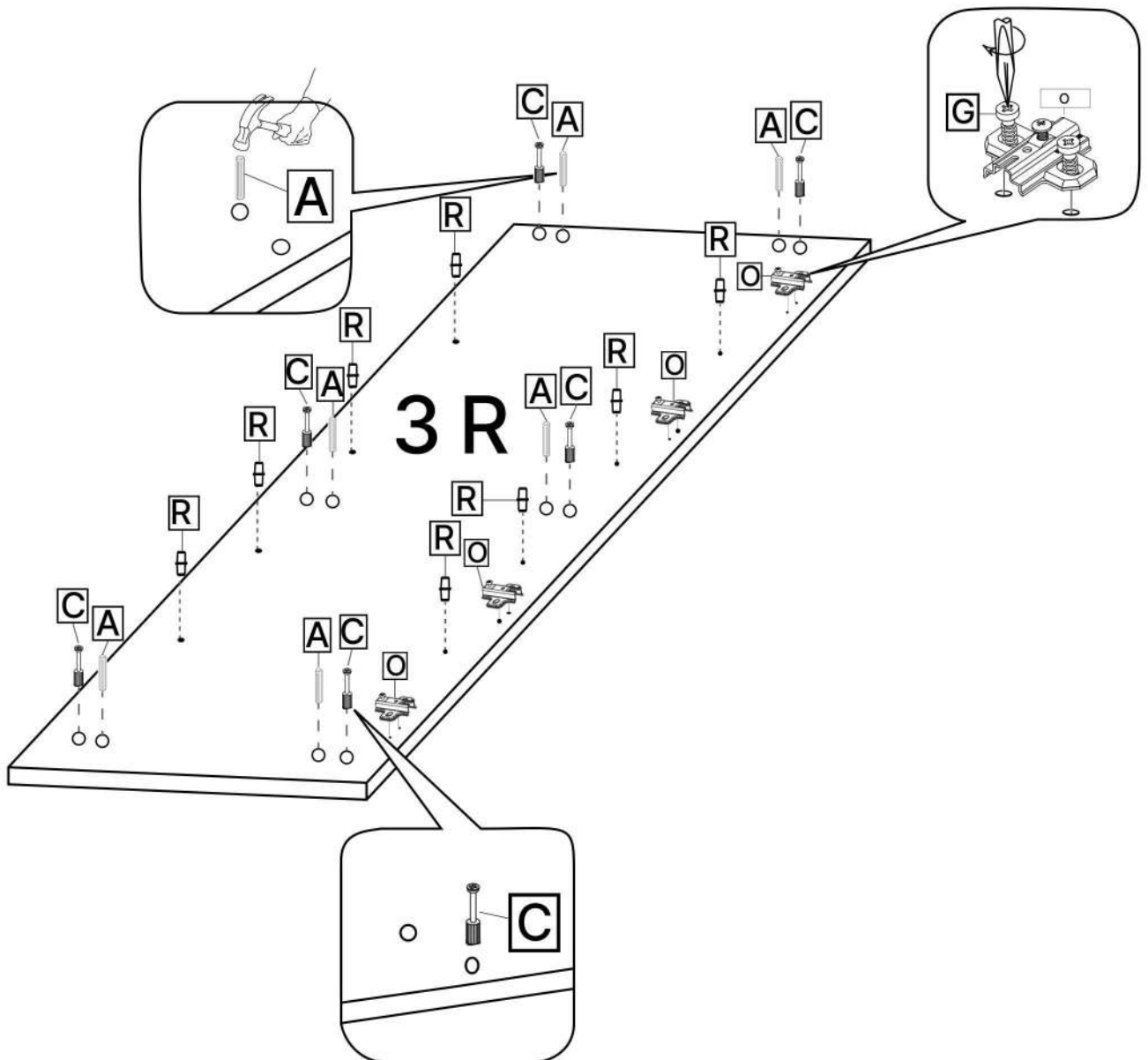


4





5





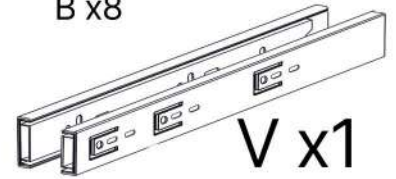
3.5\*16mm



G x12

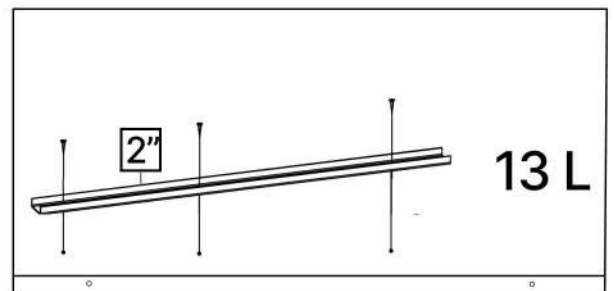
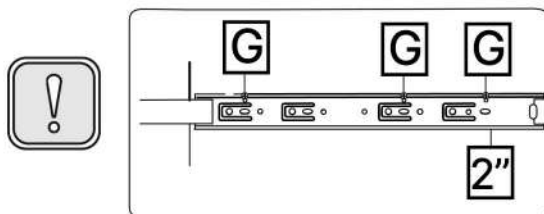
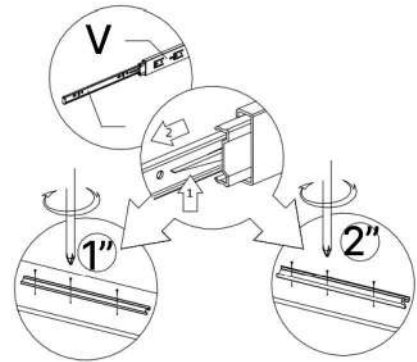
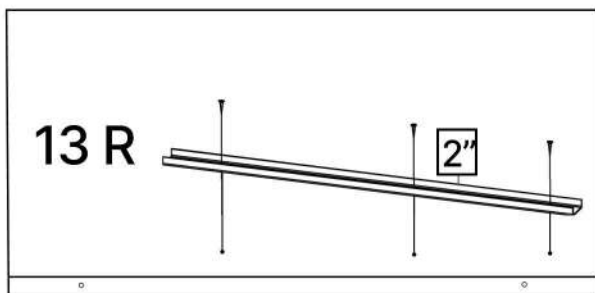
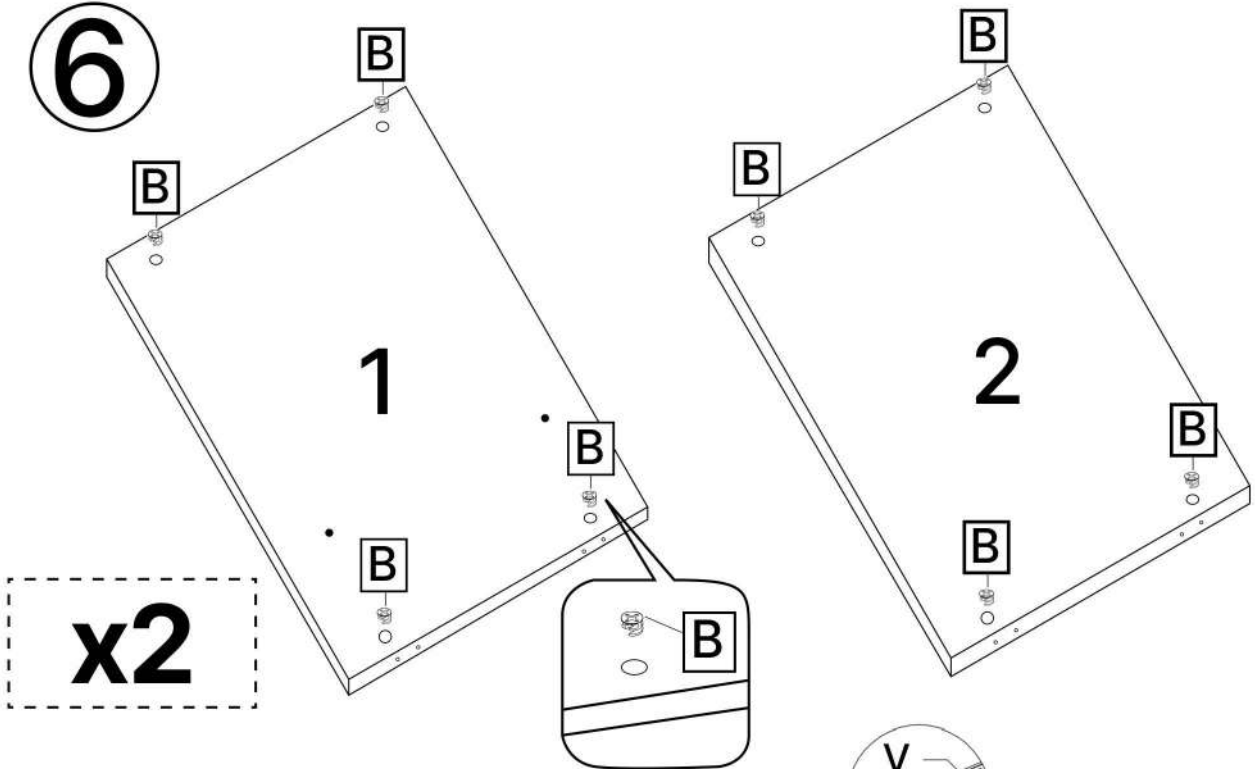


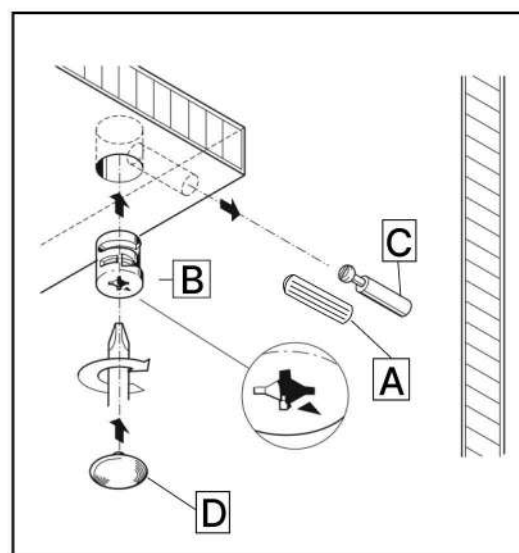
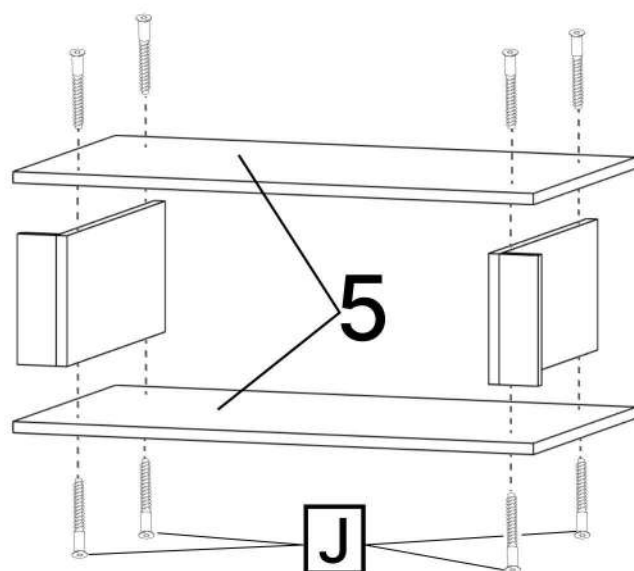
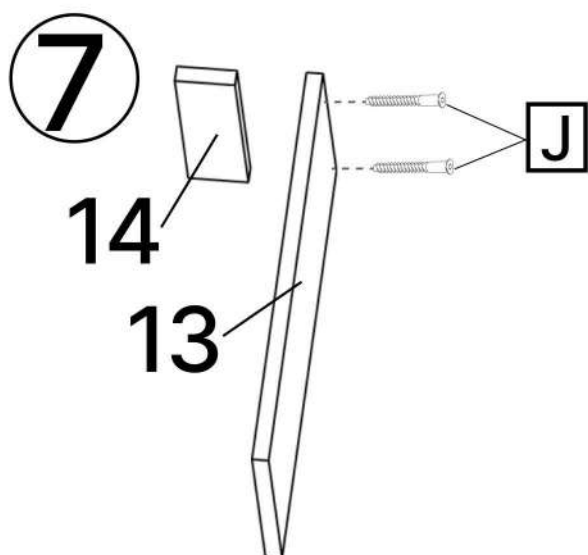
B x8



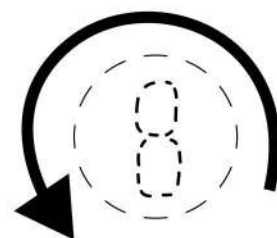
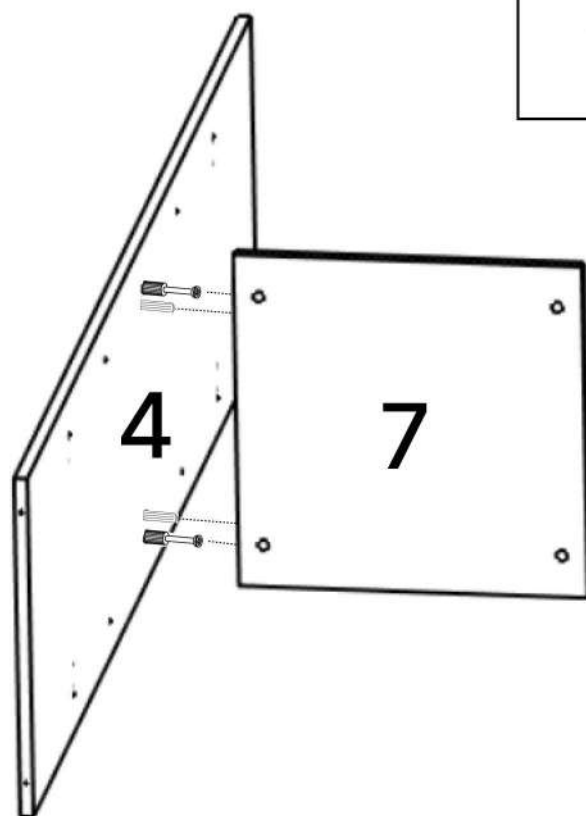
V x1

6

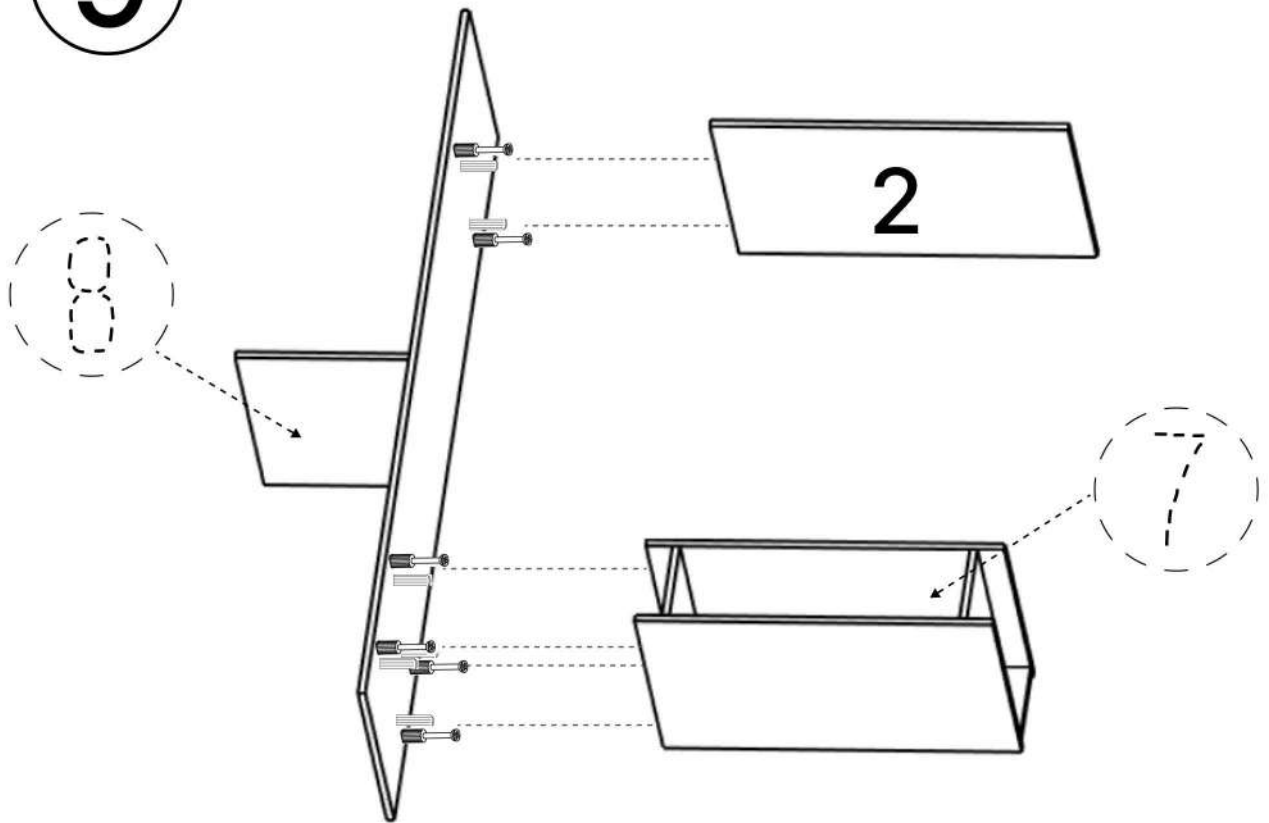




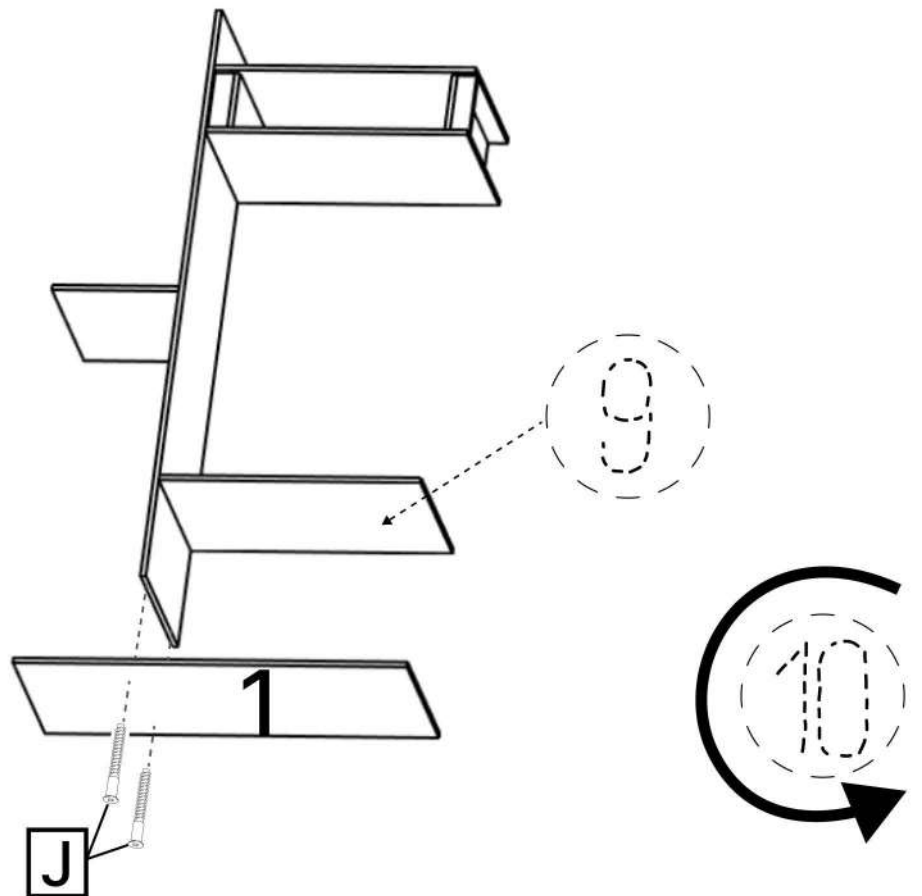
**8**



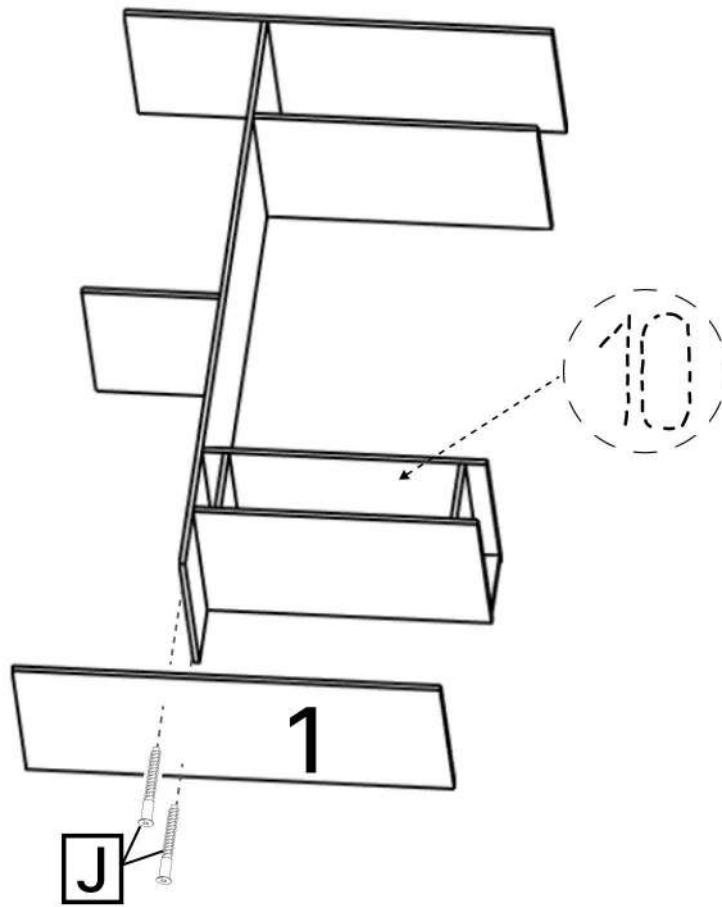
9



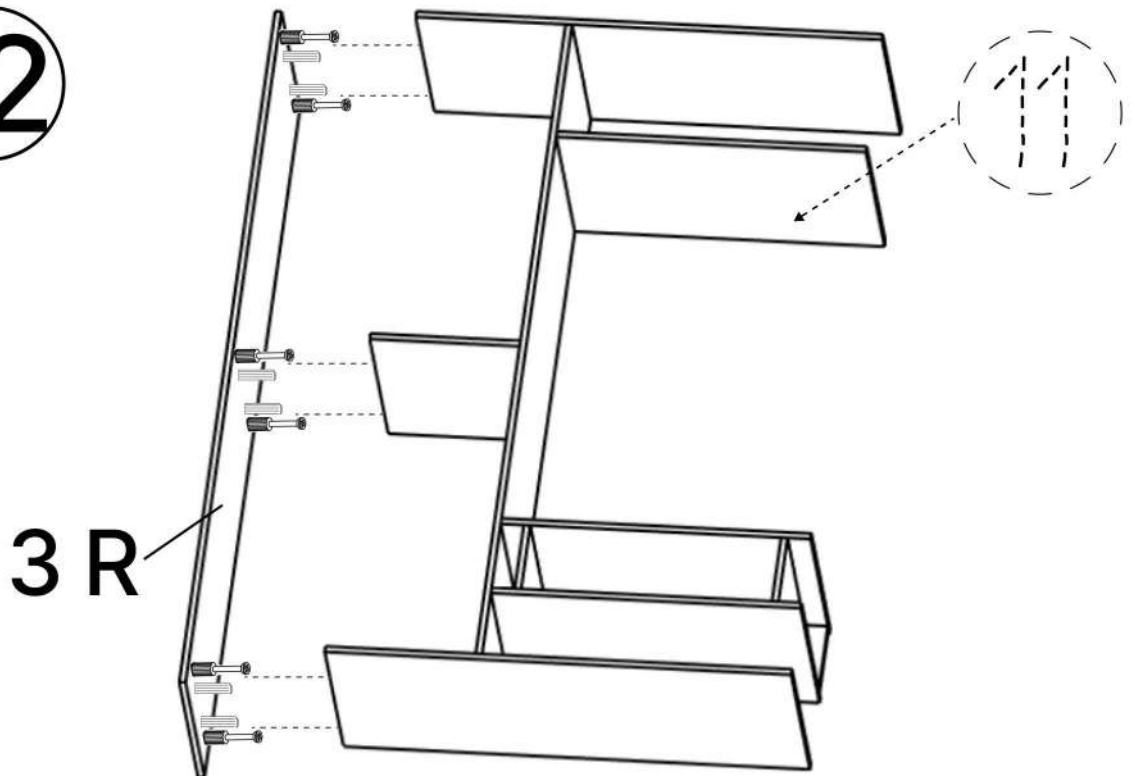
10



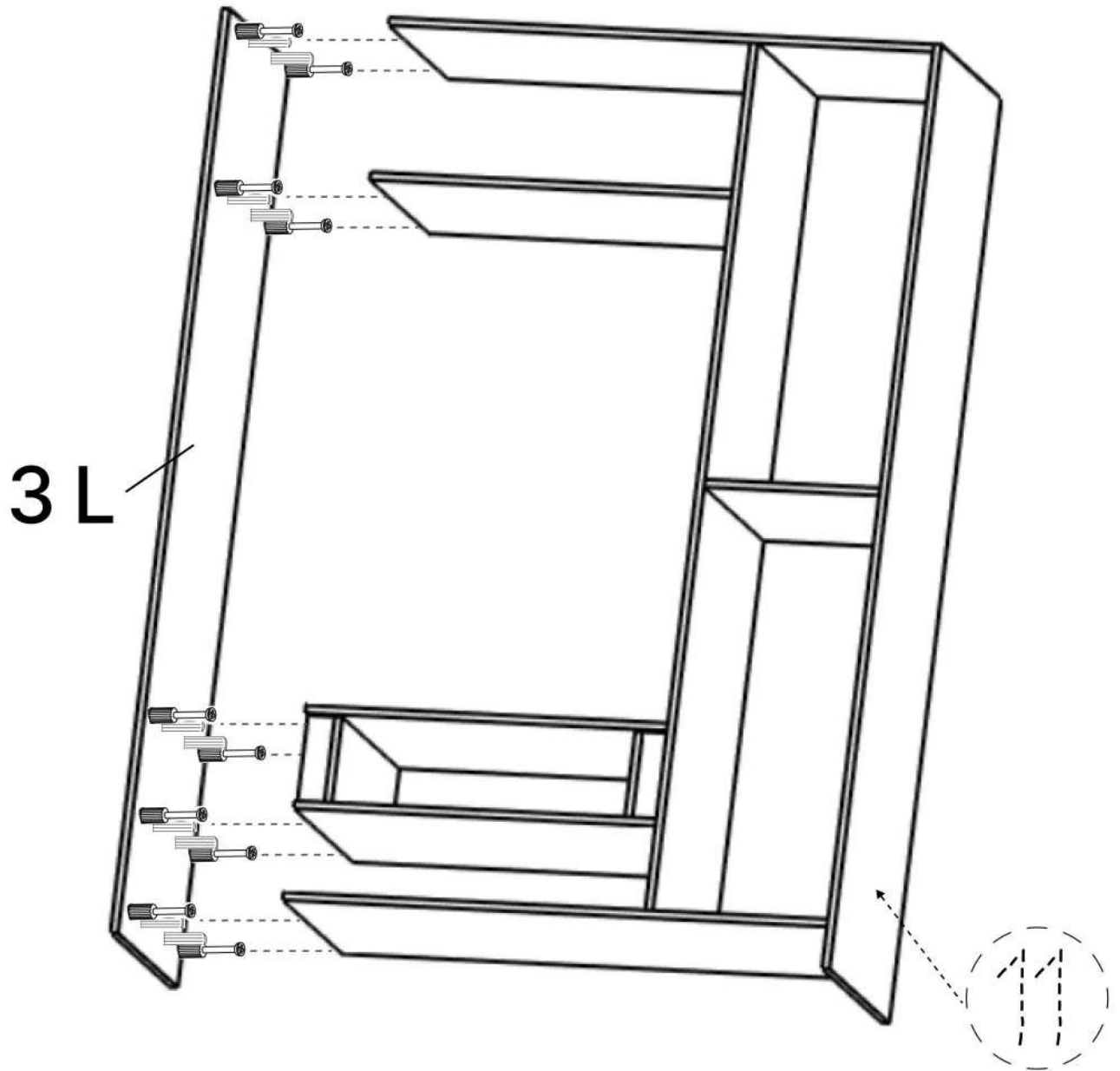
11



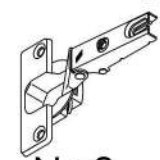
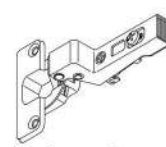
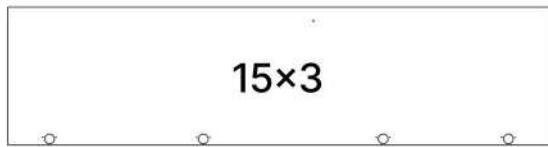
12



13



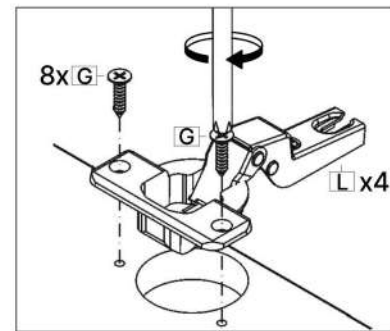
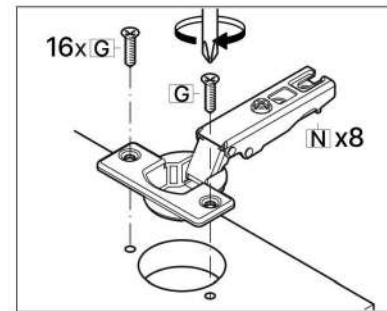
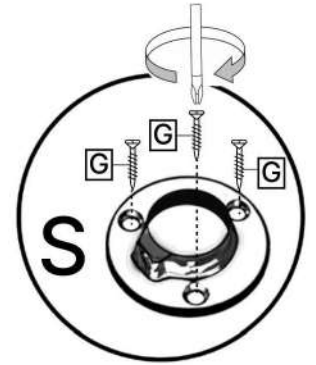
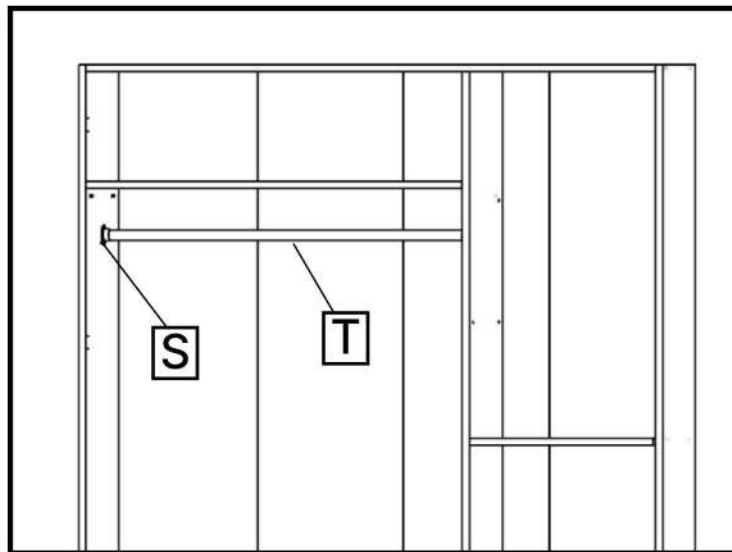




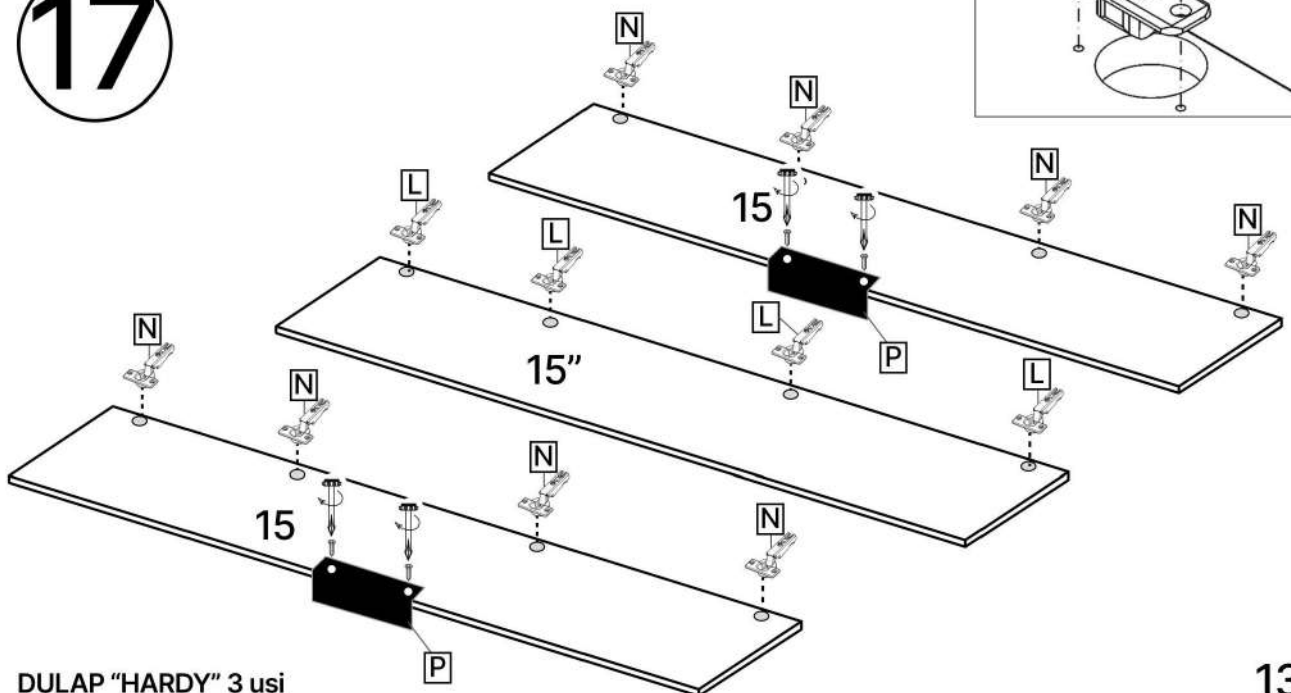
3.5\*16mm

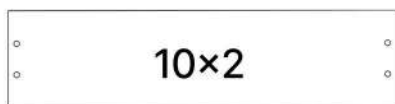


16



17





A x2

6.3\*50mm

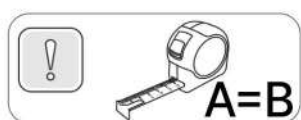
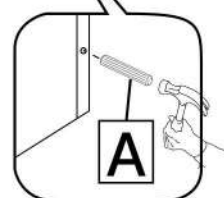
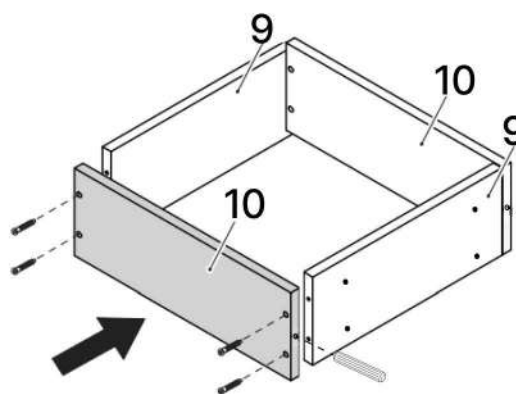
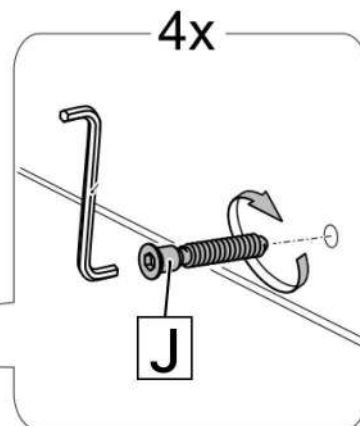
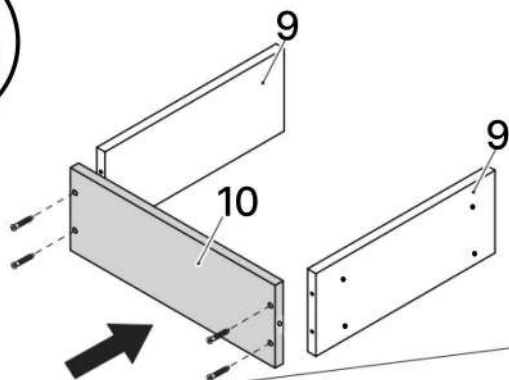


J x8

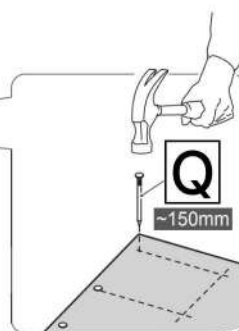
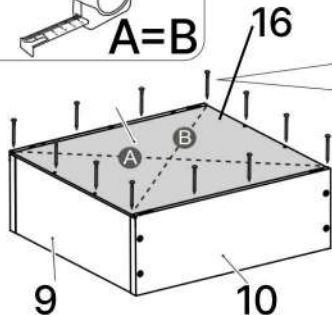


Q x10gr.

18



A=B



8

3.5\*16mm

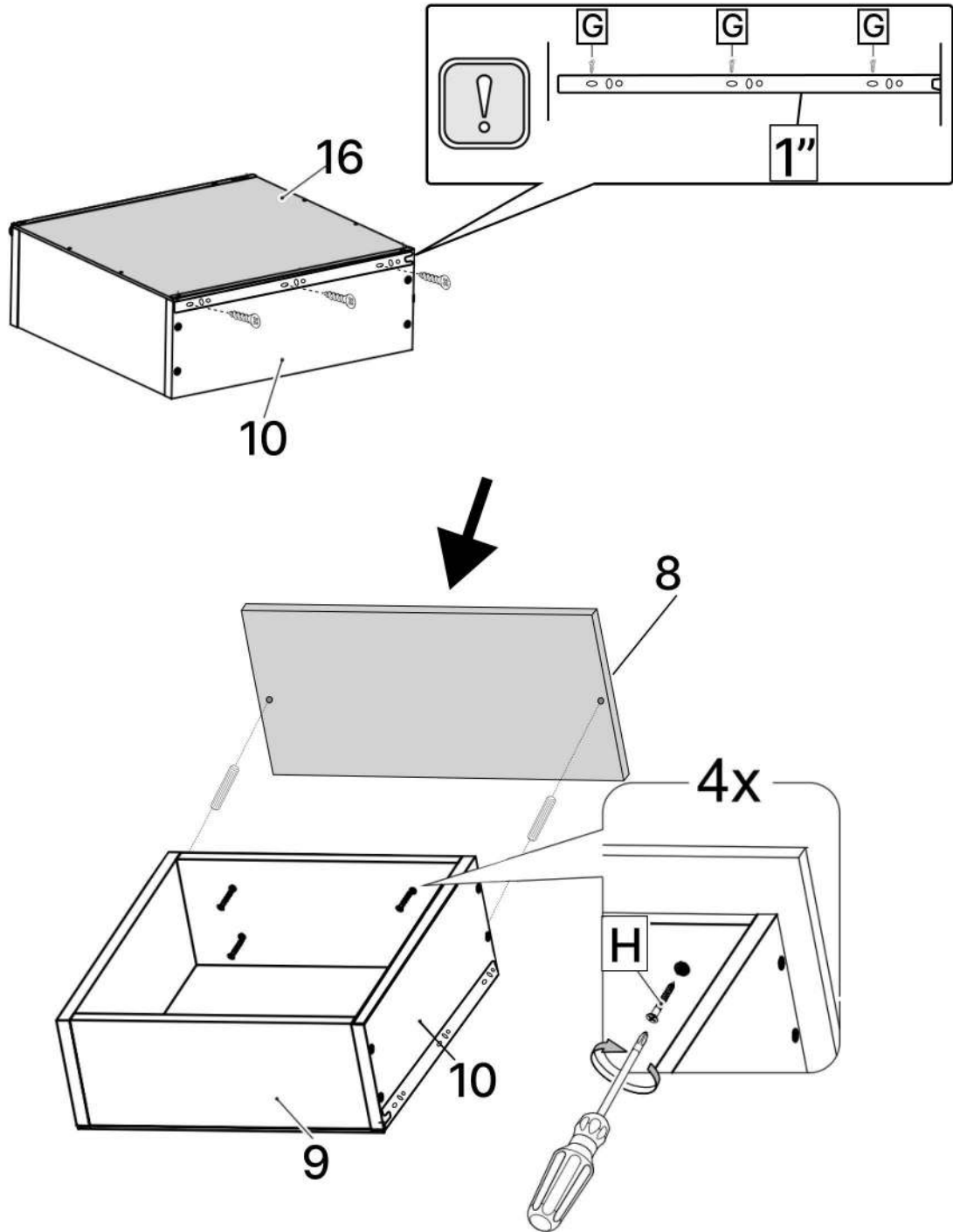
3.5\*30mm



G x6

H x4

19



20

